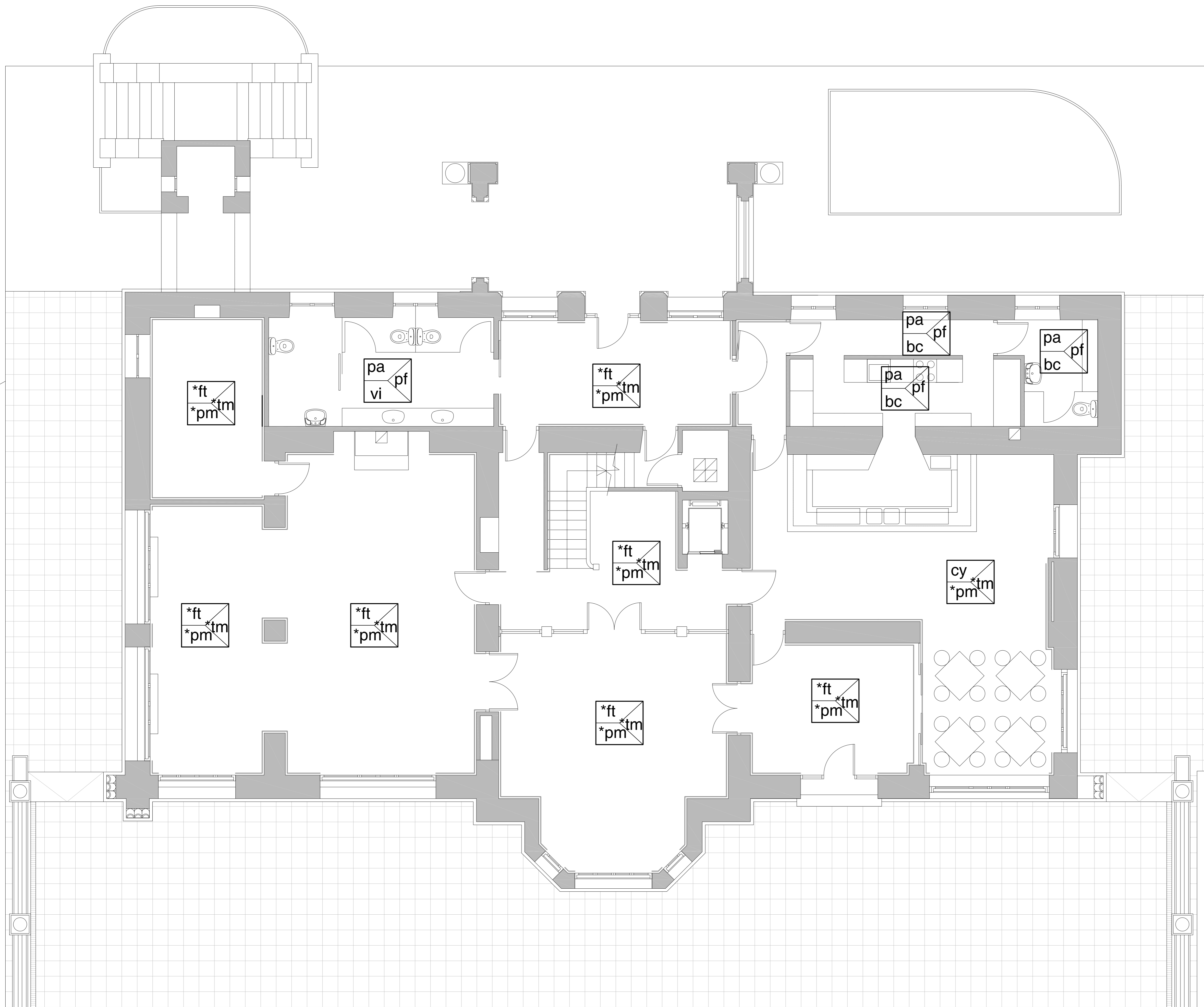


leyenda					
cy	placa de cartón yeso				
vi	vinilo				
pf	panel de resina termoendurecido				
pa	panel aislante termoacústico				
pe	placa acústica hasta 1.20m resto enlucido y pintado				
2cy	doble placa de cartón yeso				
hp	hormigón pulido				
lp	lucido y pintado				
2cy	doble placa de cartón yeso				
ft	falso techo de escayola				
2cy	panel de madera + papel pintado				
2cy	tarima de madera acuchillado y barnizado al poliuretano				
yla	panel de yeso laminado acústico				
pat	panel acústico topacustic				
lp	lucido y pintado				
bc	baldosa cerámica				
—	empanelado de madera existente				
—	empanelado de madera reutilizado				
*	acabado existente				
acabado en techos	<table border="1"> <tr> <td>pa</td> <td>pe</td> </tr> <tr> <td>vi</td> <td></td> </tr> </table>	pa	pe	vi	
pa	pe				
vi					
acabado en suelos	<table border="1"> <tr> <td>pa</td> <td>pe</td> </tr> <tr> <td>vi</td> <td></td> </tr> </table>	pa	pe	vi	
pa	pe				
vi					
	acabado en paredes				

modificación	aldaketa	revisión 1	20-11-2015
		LEGAZPIKO UDALA	
asistencia técnica al proyecto de ejecución de:		asistencia técnica gauzatze proiektuaren teknikoaren laguntza:	
rehabilitación de la villa "agirretxerri" para edificio cultural docente		agirretxerri jaurerriaren eraberritzea kultura eta irakaskuntza eraikinean	
plano planoa		soto oina	
acabados		akaberak	
estado proyectado		proiektatuko egoera	
promotor sustatzailea		legazpiko udala	
arquitecta municipal coordinadora		ane lore mendinueta bernaras	
udal-arkitekto koordinatzailea			
situación kokapena		urola kalea 3 legazpi · gipuzkoa	
fecha data	10.2015	es:	1:50 plano nº plano zbk.
arquitectos			
arkitektoak	iñaki arrieta mardaras pilar saiz coria		
expediente nº	2015 14	ep-04-acabados-proyectada	archivo

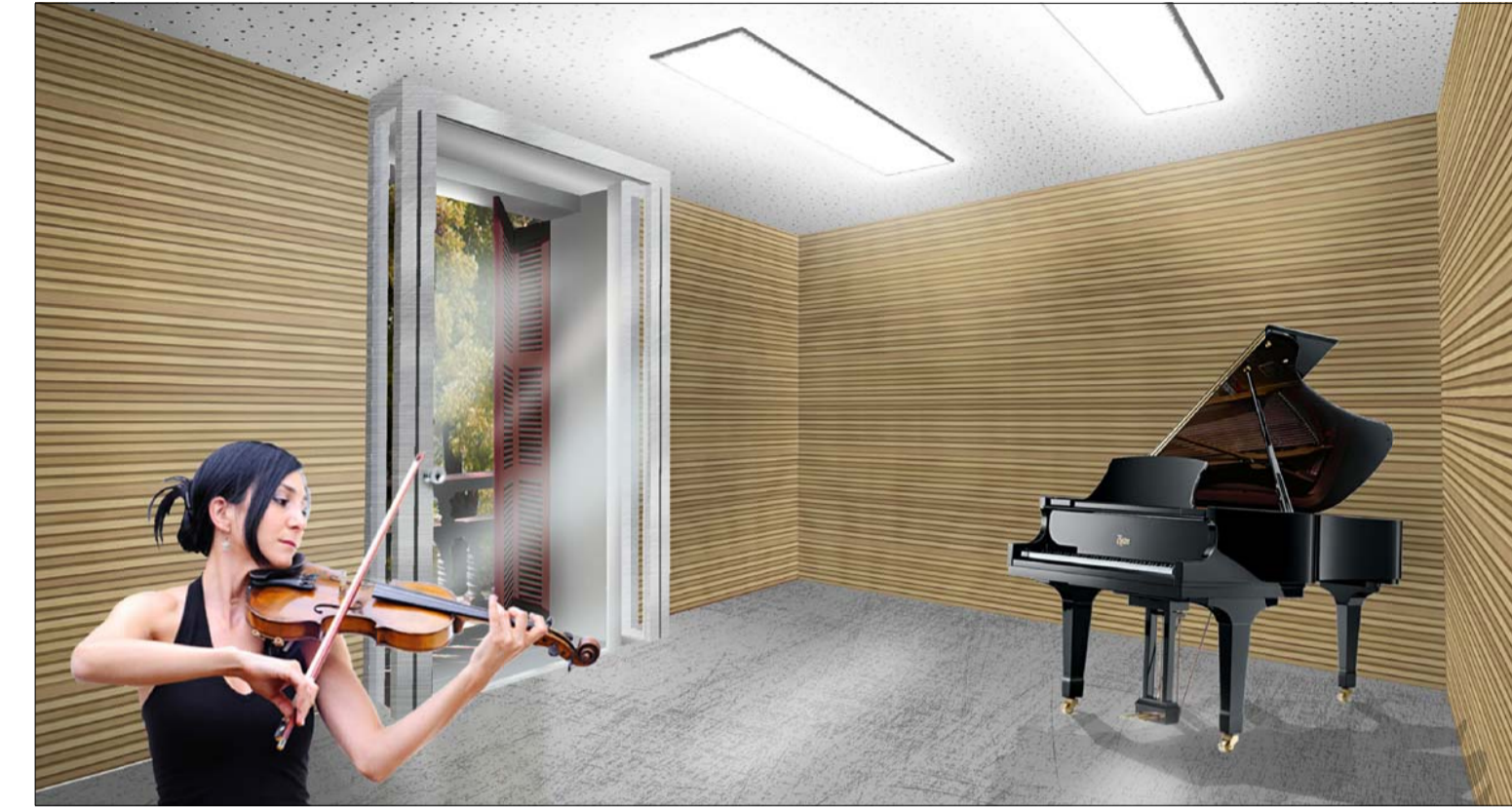
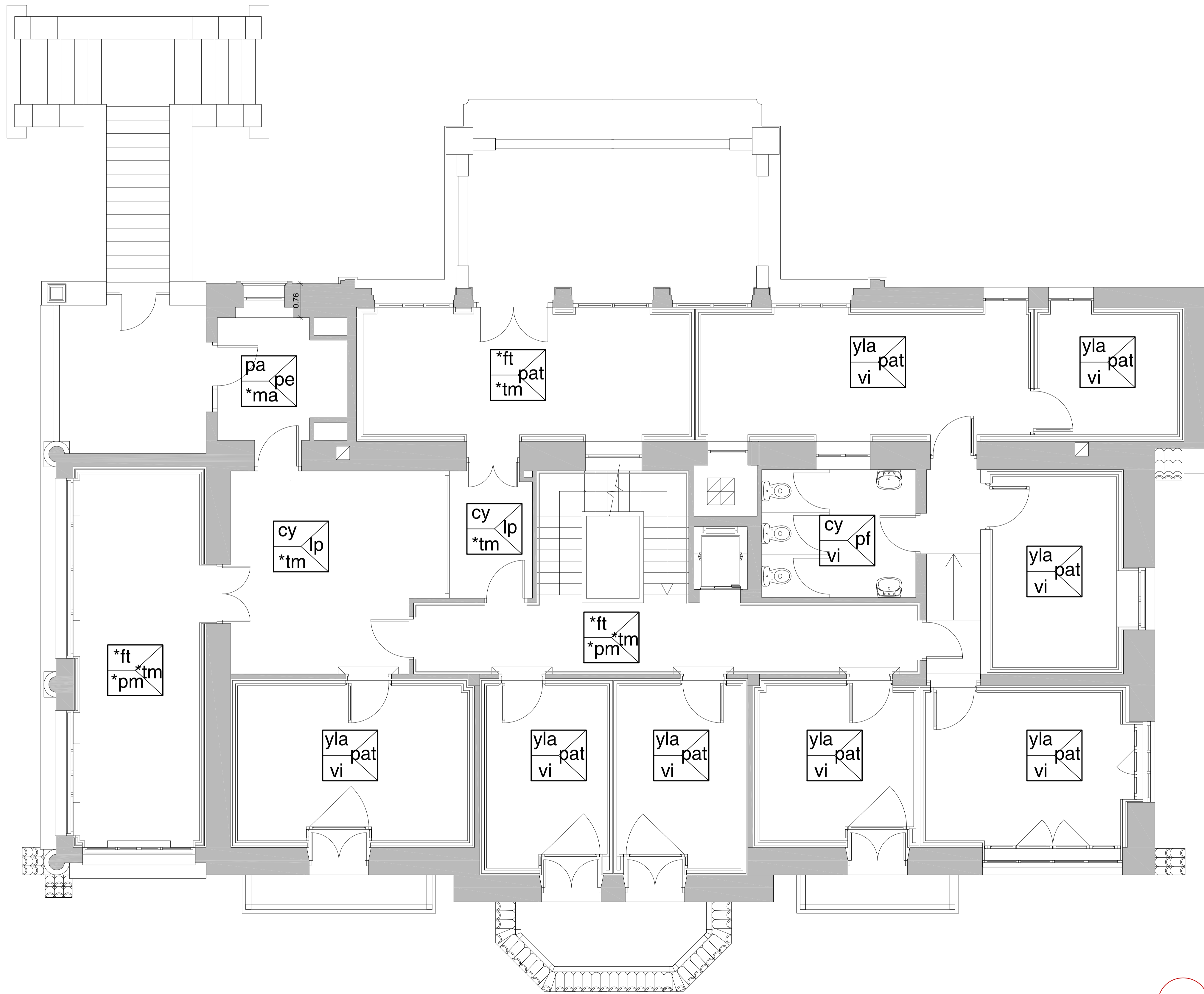
El presente documento es copia de su original del que son autores los que arriba figuran. Su utilización total o parcial, así como cualquier reproducción o cesión a terceros, requerirá la previa autorización expresa de su autor, quedando en todo caso prohibida cualquier reproducción unilateral del mismo. Dokumentu hau, guzati ageri direnak egindako itorritako agiriaren kopie da. Bere zati baten edo agiri osorren erabilera, edota beste bali emateak edo kopia ateratzea, egileak espeziki auzandako balizina beharko du. Bere alde bakoiko edozein motatako kopia debekaturik dago.



leyenda							
cy	placa de cartón yeso						
vi	vinilo						
pf	panel de resina termoendurecido						
pa	panel aislante termoacústico						
pe	placa acústica hasta 1.20m resto enlucido y pintado						
2cy	doble placa de cartón yeso						
hp	hormigón pulido						
lp	lucido y pintado						
2cy	doble placa de cartón yeso						
ft	falso techo de escayola						
2cy	panel de madera + papel pintado						
2cy	tarima de madera acuchillado y barnizado al poliuretano						
yla	panel de yeso laminado acústico						
pat	panel acústico topacustic						
lp	lucido y pintado						
bc	baldosa cerámica						
—	empanelado de madera existente						
—	empanelado de madera reutilizado						
*	acabado existente						
acabado en techos	<table border="1"> <tr> <td>pa</td> <td>acabado en paredes</td> </tr> <tr> <td>pe</td> <td></td> </tr> <tr> <td>vi</td> <td></td> </tr> </table>	pa	acabado en paredes	pe		vi	
pa	acabado en paredes						
pe							
vi							
acabado en suelos							

modificación	aldaketa	revisión 1	data-fecha	20-11-2015
		LEGAZPIKO UDALA		
asistencia técnica al proyecto de ejecución de:		asistencia técnica gaizate proiektuaren:		
rehabilitación de la villa "agirretxerri" para edificio cultural docente		agirretxerri jaurerriaren eraberritzea kultura eta irakaskuntza eraikinean		
plano planoa	planta baja	beheko solalrúa		
	acabados	akaberak		
	estado proyectado	proiektatuko egoera		
promotor	sustatzailea	legazpi udala		
arquitecta municipal coordinadora	udal-arkitekto koordinatzailea	ane lore mendinueta bernaras		
situación kokapena		urola kalea 3 legazpi · gipuzkoa		
fecha data	10.2015	es:	1:50	plano nº plano zbik.
arquitectos	arkitektoak			
Iñaki arrleta mardaras pilar saiz coria		urbanismo · ingeniería civil · arquitectura <small>buruzagie el. 69 1º - 48991 gipuzkoa c 344911322 - e 344910000@esurbis.com</small>		
expediente nº	2015 14	ep-04-acabados-proyectada archivo		

El presente documento es copia de su original del que son autores los que arriba figuran. Su utilización total o parcial, así como cualquier reproducción o cesión a terceros, requiere la previa autorización expresa de su autor, quedando en todo caso prohibida cualquier reproducción unilateral del mismo. Dokumentu hau, gabe ageri direnak egindako jatorriko agiriaren kopia da. Bere zati baten edo ageri osorari erabilerak, edota beste bali erretarak edo kopia ateratzeak, egileak espreki amandako balimena beharko du, bere alde bateko edozein motatako kopia debekatuta dagoenik.



leyenda		
cy	placa de cartón yeso	
vi	vinilo	
pf	panel de resina termoendurecido	
pa	panel aislante termoacústico	
pe	placa acústica hasta 1.20m resto enlucido y pintado	
2cy	doble placa de cartón yeso	
hp	hormigón pulido	
lp	lucido y pintado	
2cy	doble placa de cartón yeso	
ft	falso techo de escayola	
2cy	panel de madera + papel pintado	
2cy	tarima de madera acuchillado y barnizado al poliuretano	
yla	panel de yeso laminado acústico	
pat	panel acústico topacústico	
lp	lucido y pintado	
bc	baldosa cerámica	
—	empanelado de madera existente	
—	empanelado de madera reutilizado	
*	acabado existente	
acabado en techos	pa pe	acabado en paredes
acabado en suelos	vi	

modificación: **revisión 1** fecha: 20-11-2015

LEGAZPIKO UDALA

asistencia técnica al proyecto de ejecución de: **rehabilitación de la villa "agirretxeberri" para edificio cultural docente** asistencia técnica gauzatze proiektuaren tekniko: **agirretxeberri jaurerriaren eraberritzea kultura eta irakaskuntza eraikinean**

plano planoa: **planta primera** **lehenengo solairua**
acabados **akaberak**
estado proyectado **proiektatuko egoera**

promotor sustatzailea: **legazpiko udala**

arquitecta municipal coordinadora: **ane lore mendinueta bernaras**

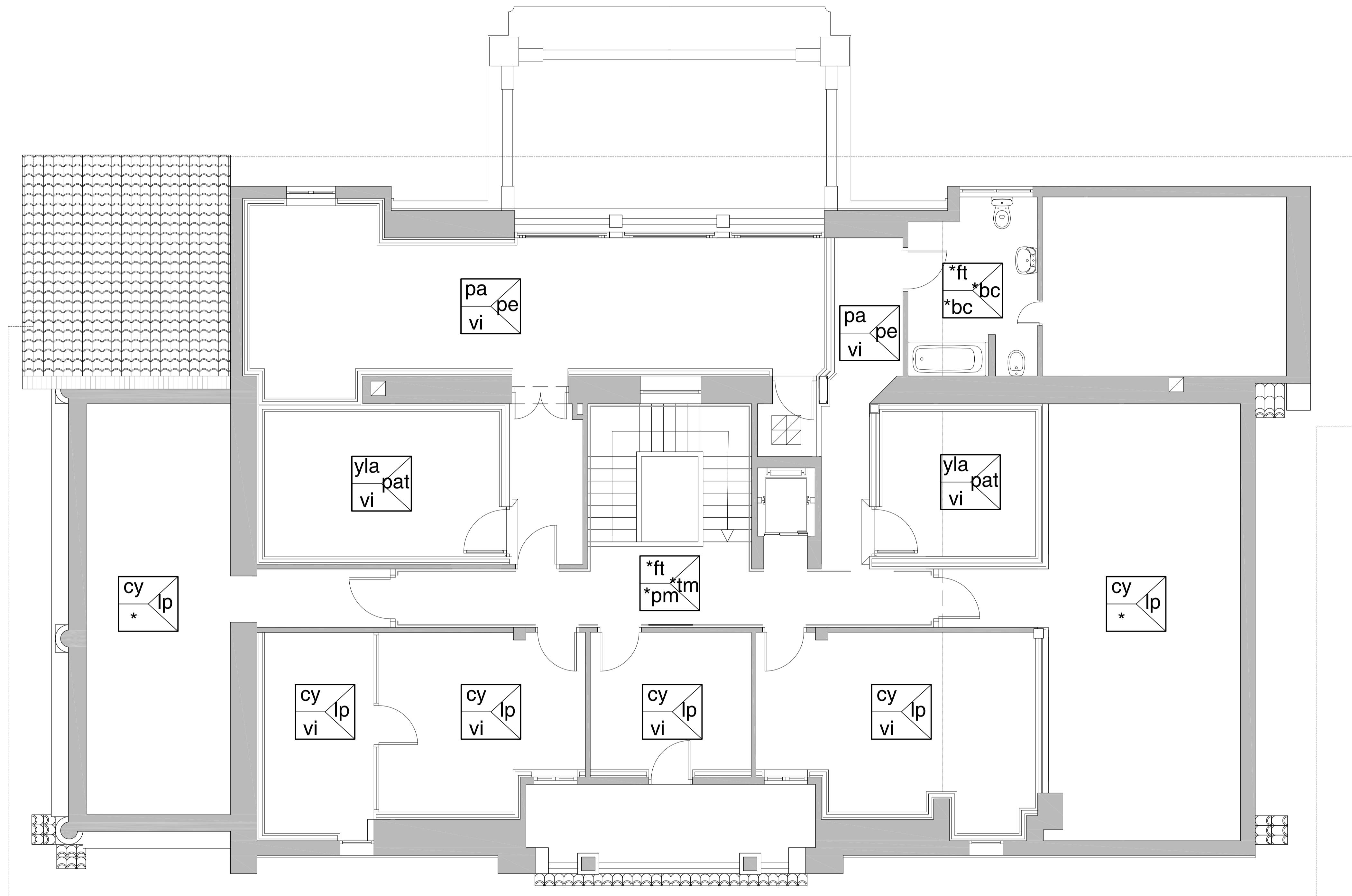
situación kokapena: **urola kalea 3** **legazpi · gipuzkoa**

fecha data: 10.2015 e: 1:50 plano nº: plano zbk. **EP 04.03**

arquitectos: **iñaki arrieta mardaras pilar saiz coria** **urbanismo · ingeniería civil · arquitectura**

expediente nº: 2015 14 **ep-04-acabados-proyectada** archivo

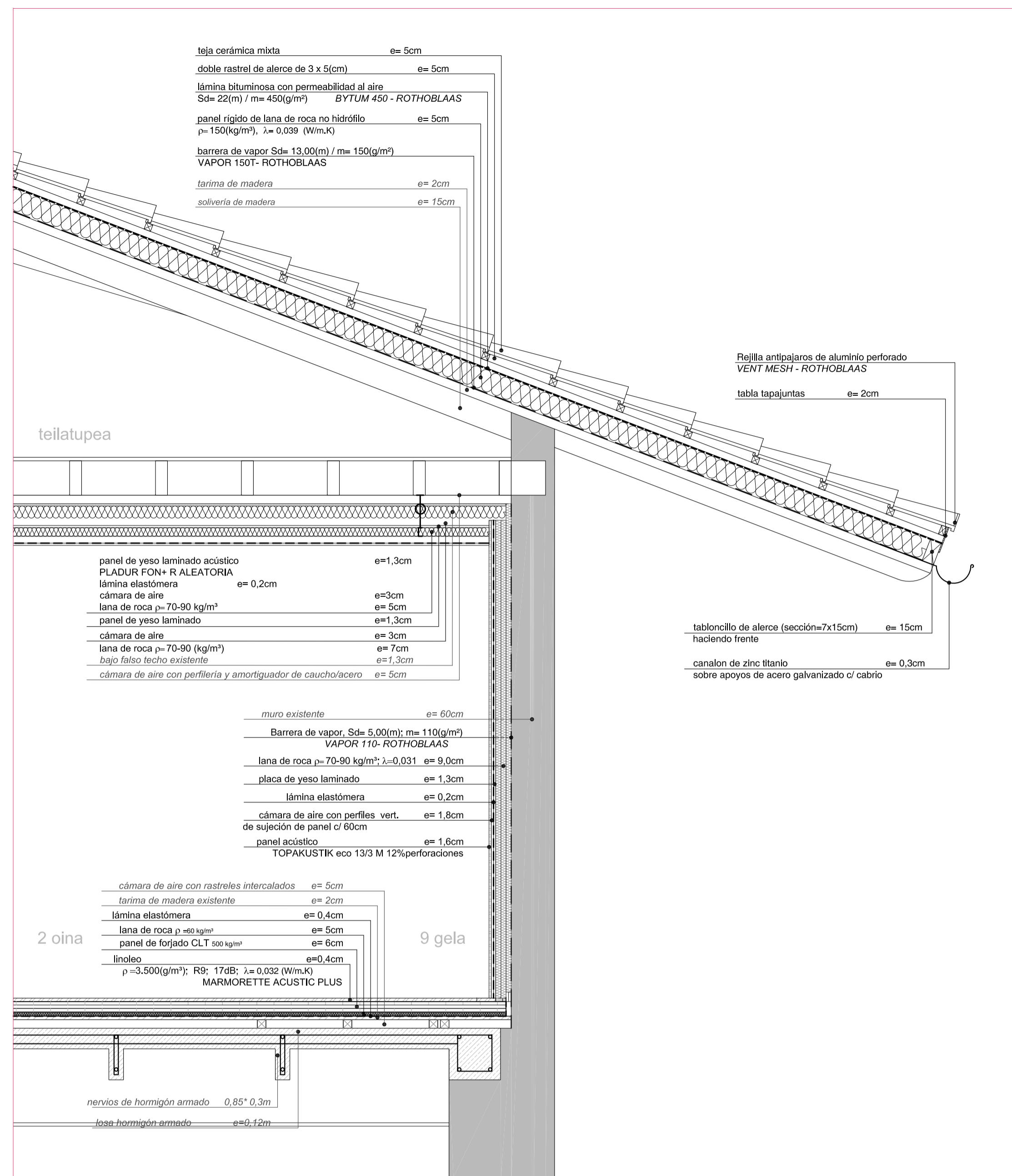
El presente documento es copia de su original del que son autores los que arriba figuran. Su utilización total o parcial, así como cualquier reproducción o cesión a terceros, requerirá la previa autorización expresa de su autor, quedando en todo caso prohibida cualquier reproducción ufratsoal del mismo. Dokumentu hau, guzati ageri direnak egindako iturburuz agerian kopia da. Bere zati baten edo ageri osorren erabilera, edota beste bati ematea edo kopia ateratzea, egiazki espeziki auzandako balizina behar du. Bere alde baten edozein motatako kopia debekaturik dago.



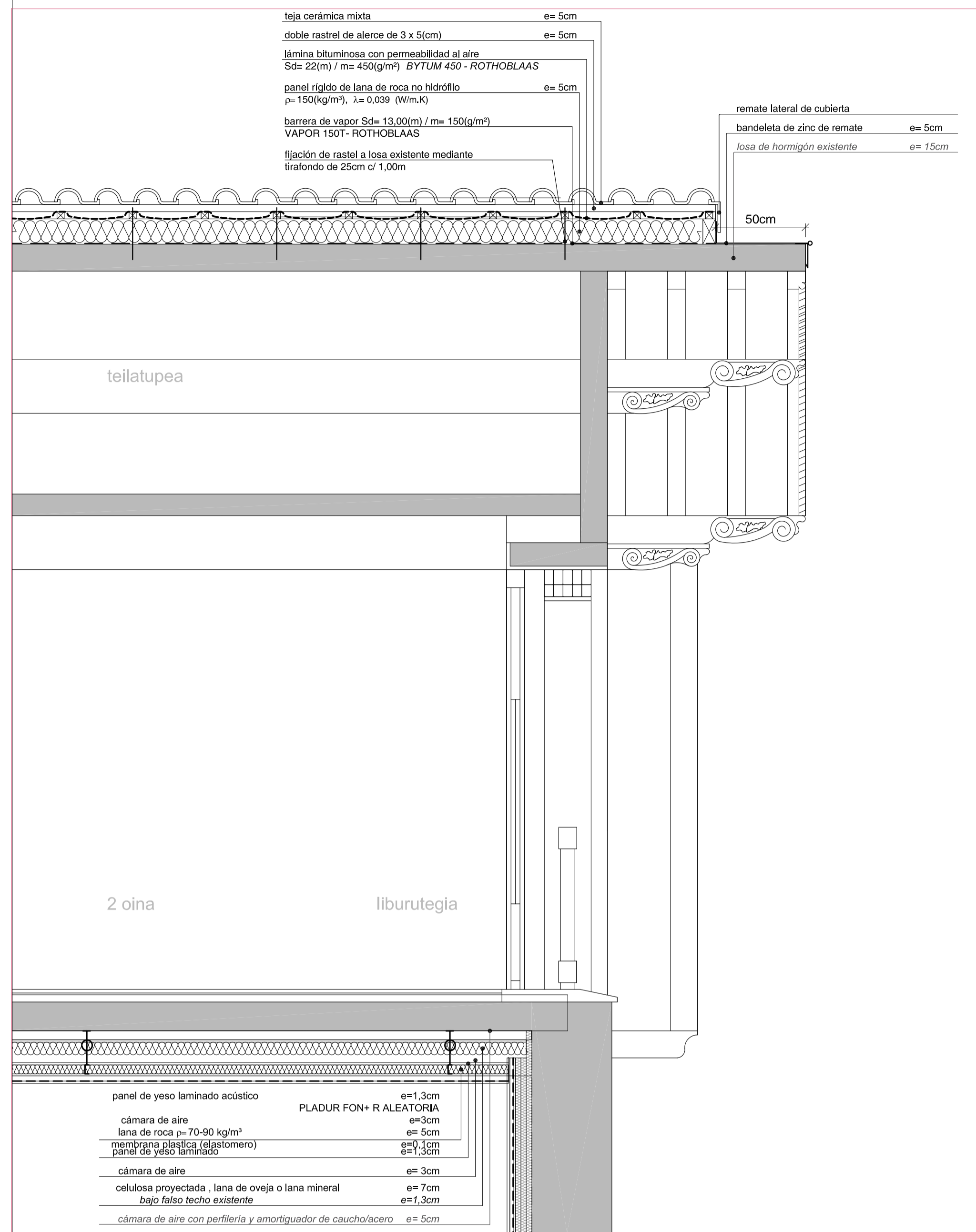
leyenda		
cy	placa de cartón yeso	
vi	vinilo	
pf	panel de resina termoendurecido	
pa	panel aislante termoacústico	
pe	placa acústica hasta 1.20m resto enlucido y pintado	
2cy	doble placa de cartón yeso	
hp	hormigón pulido	
lp	lucido y pintado	
2cy	doble placa de cartón yeso	
ft	falso techo de escayola	
2cy	panel de madera + papel pintado	
2cy	tarima de madera acuchillado y barnizado al poliuretano	
yla	panel de yeso laminado acústico	
pat	panel acústico topacustic	
lp	lucido y pintado	
bc	baldosa cerámica	
—	empanelado de madera existente	
—	empanelado de madera reutilizado	
*	acabado existente	
acabado en techos	pa vi pe	acabado en paredes

modificación	aldaketa	revisión 1	20-11-2015
LEGAZPIKO UDALA		<small>data-fecha</small> <small>15/01/2016</small> BISATUA	
<small>asistencia técnica al proyecto de ejecución de:</small> rehabilitación de la villa "agirretxeberri" para edificio cultural docente		<small>asistencia técnica gauzatze proiektuaren tekniko:</small> agirretxeberri jaurerriaren eraberritzea kultura eta irakaskuntza eraikinean	
<small>plano planoak</small> planta segunda acabados estado proyectado		bigarren solairua akaberak proiektatuko egoera	
<small>promotor sustatzailea</small> legazpiko udala			
<small>arquitecta municipal coordinadora</small> udal-arkitekto koordinatzailea ane lore mendinueta bernaras			
<small>situación kokapena</small> urola kalea 3 legazpi · gipuzkoa			
<small>fecha data</small> 10.2015		<small>escala</small> 1:50	
<small>arquitectos</small> arkitektoak 		<small>plano nº plano zbk.</small> EP 04.04	
Iñaki Arrieta mardaras pilar saiz coria		urbanismo · ingeniería civil · arquitectura <small>basogaiti et. 03 1º 49991 gipuzkoa E 48401 1332 t 944912259 estu@basogaiti.es www.estudio.es</small>	
<small>expediente nº</small> 2015 14		<small>archivo</small> ep-04-acabados-proyectada	

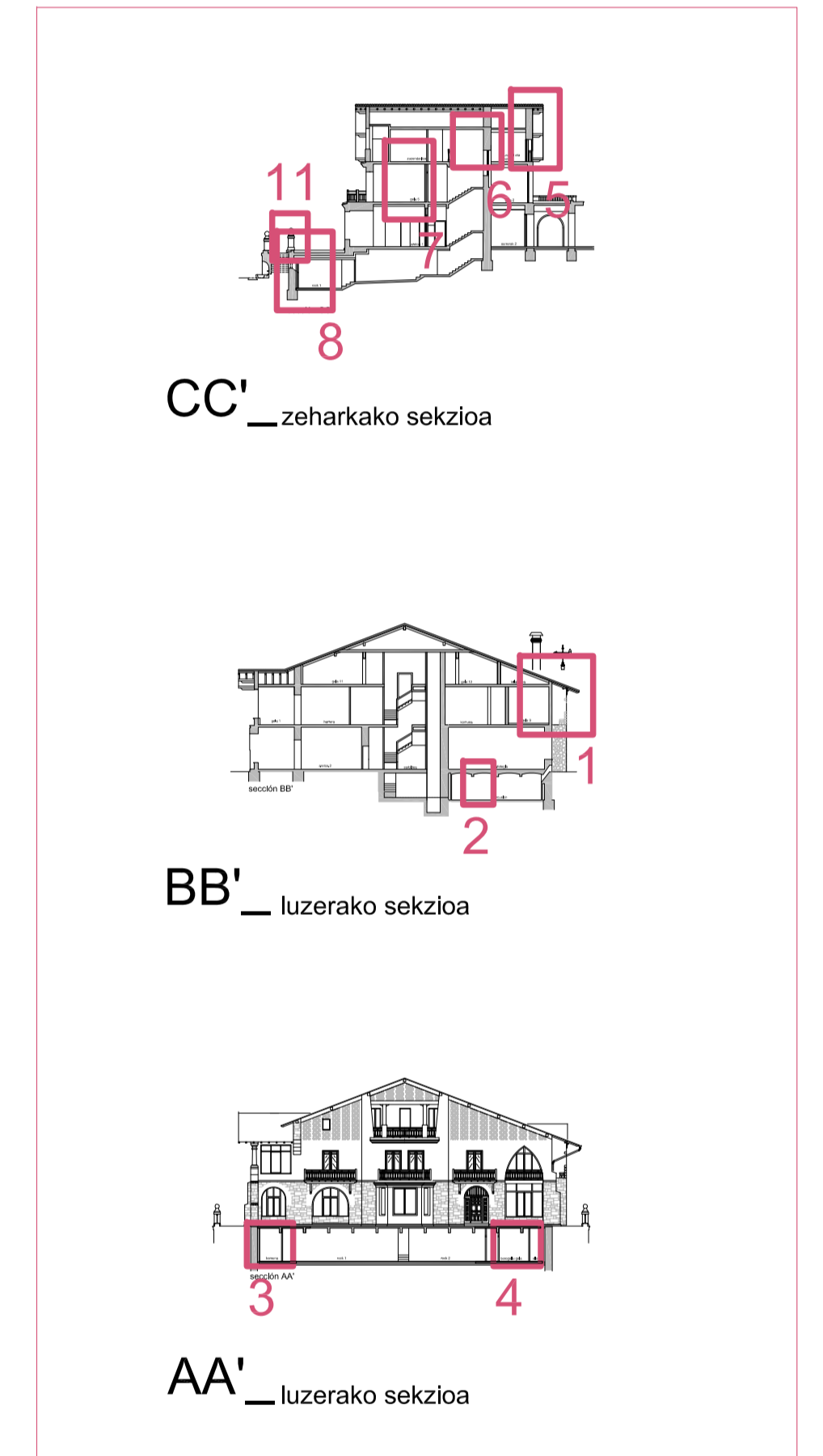
El presente documento es copia de su original del que son autores los que arriba figuran. Su utilización total o parcial, así como cualquier reproducción o cesión a terceros, requerirá la previa autorización expresa de su autor, quedando en todo caso prohibida cualquier reproducción unilateral del mismo. Dokumentu hau, gabe ageri direnak egindako itzaritako agiriaren kopie da. Bere zati baten edo agiri osorren erabilera, edota beste bali emateak edo kopie ateratzea, egiazak espreki amandako balizama beharko du. Bere alde baten edozein motatako kopie debekaturik dago.



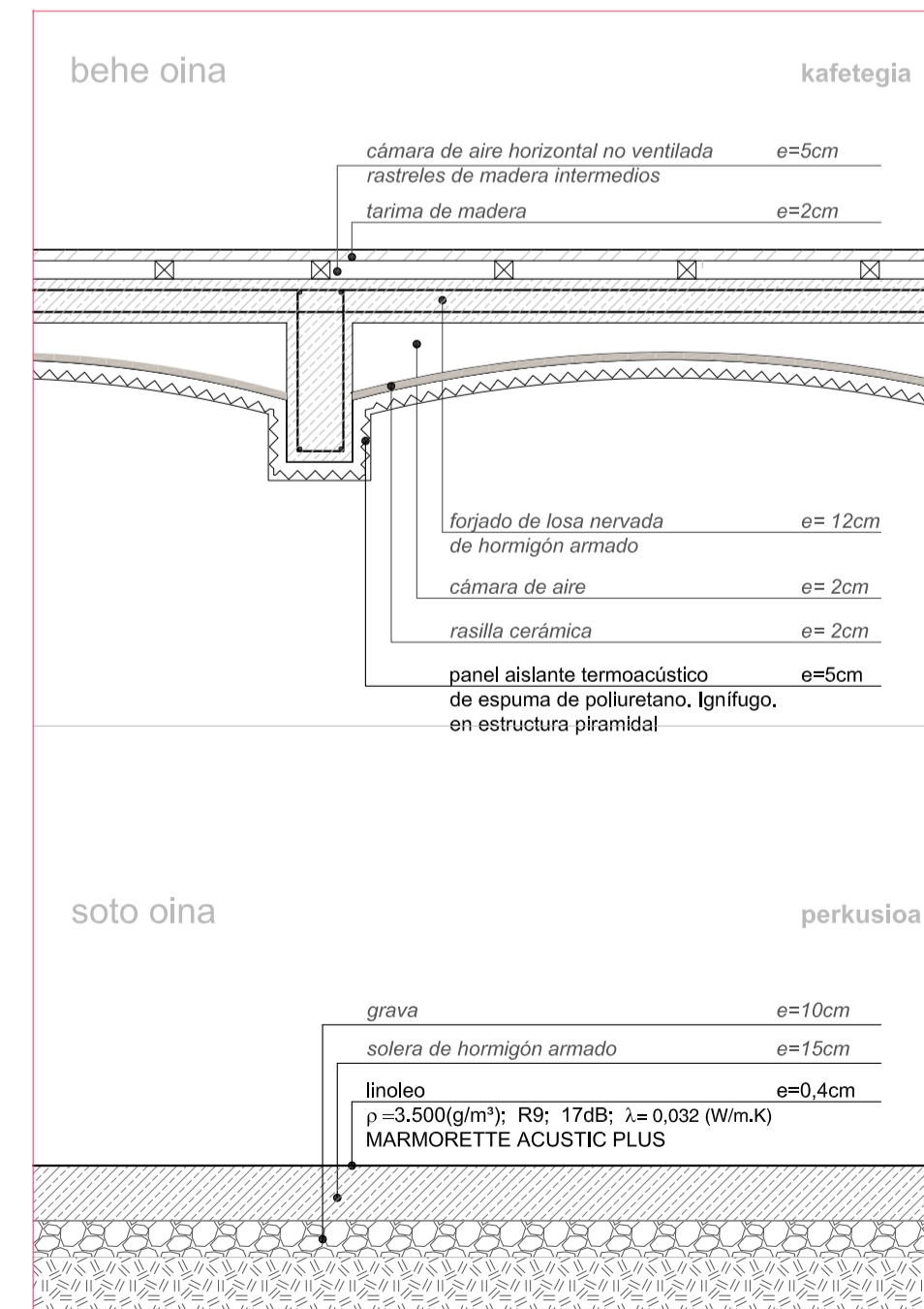
1_ estalki inklinatu xehetasuna (BB' luzerako sekzioa)



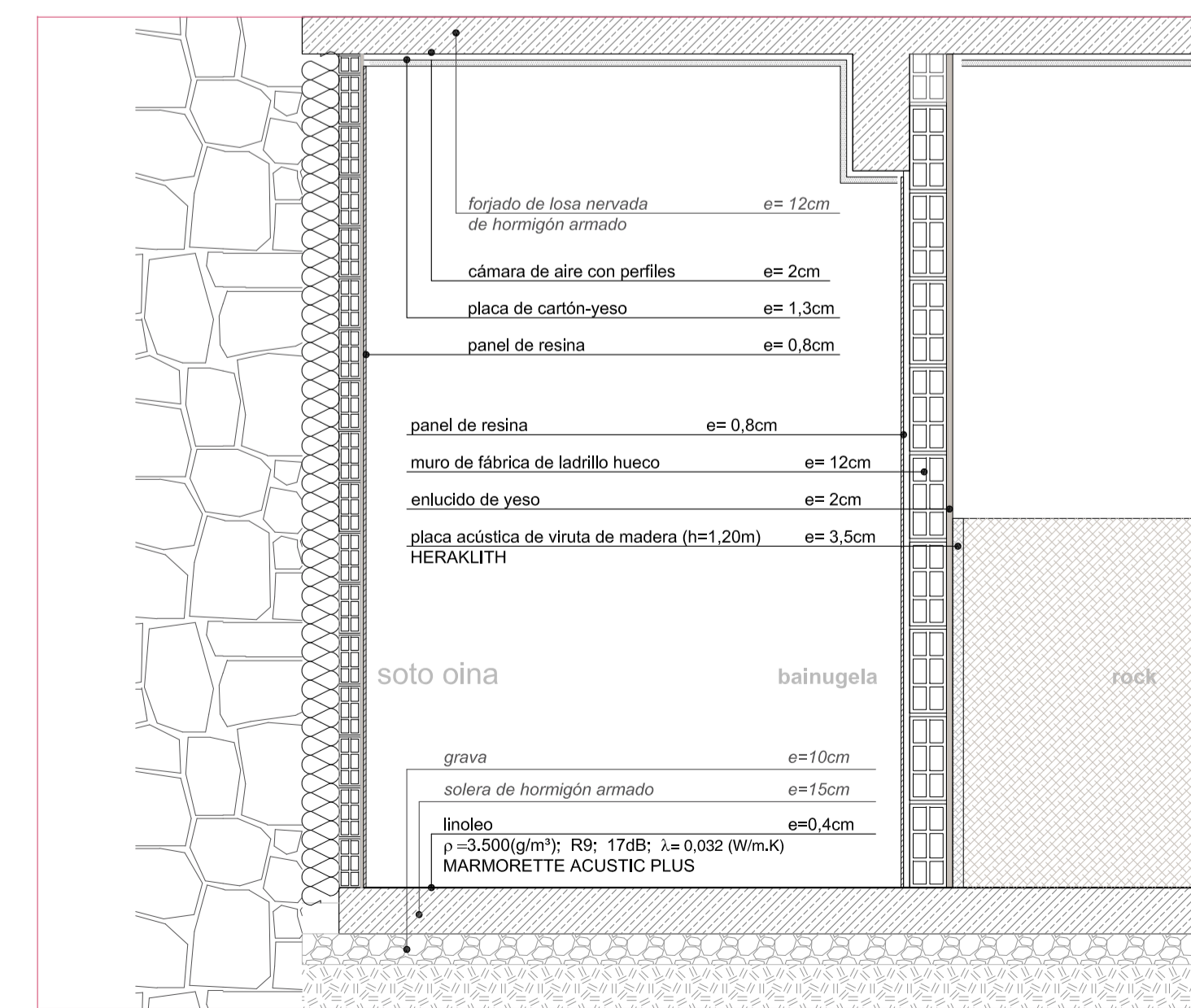
5_ estalki inklinatu xehetasuna (CC' zeharkako sekzioa)



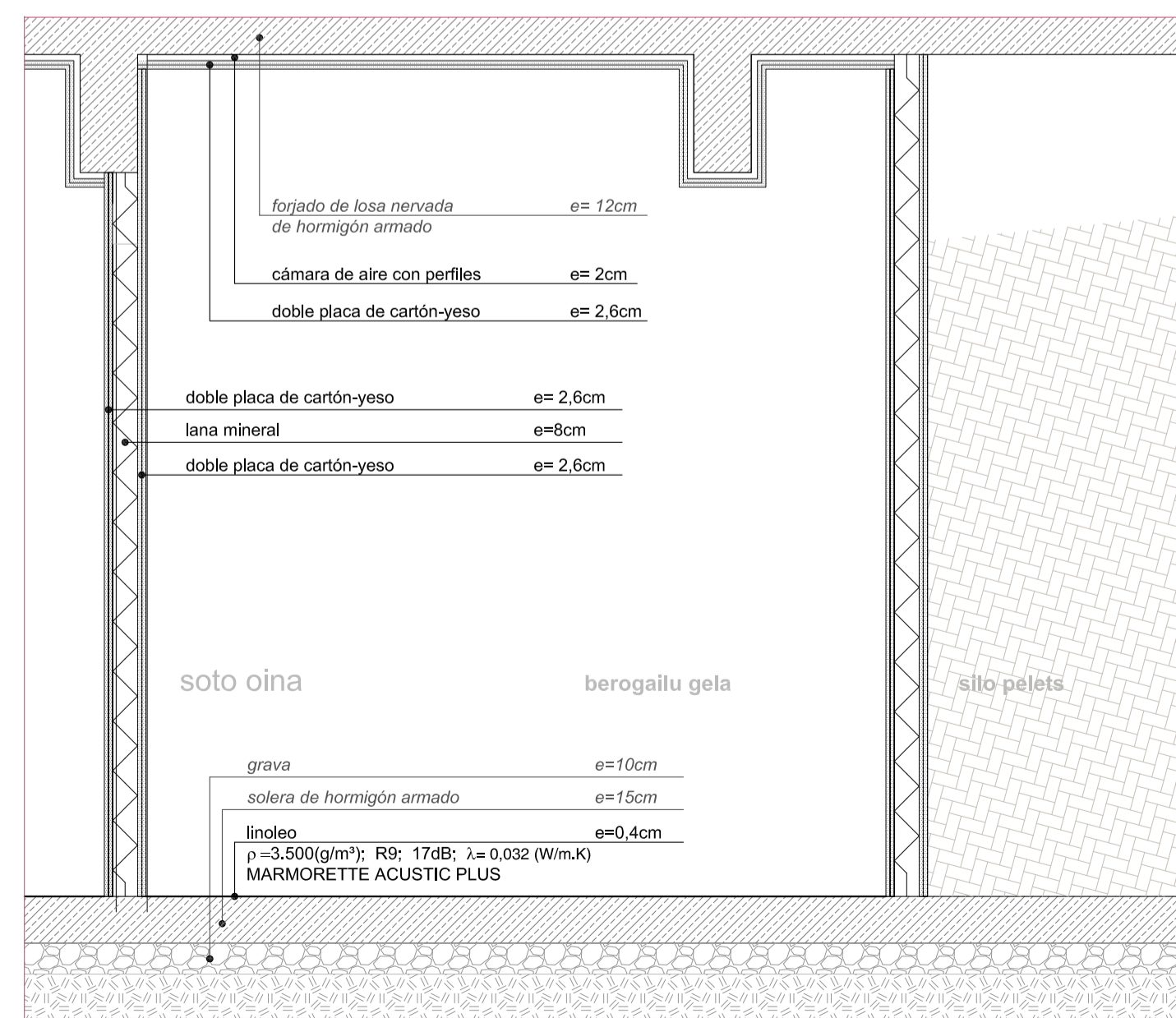
detalleen eskema e1 /500



2_ soto xehetasuna (BB' luzerako sekzioa)



3_ soto xehetasuna (AA' luzerako sekzioa)



4_ soto xehetasuna (AA' luzerako sekzioa)



modificación aldaketa **revisión 1** 20-11-2015

LEGAZPIKO UDALA

asistencia técnica al proyecto de ejecución de: **rehabilitación de la villa "agirretxerri" para edificio cultural docente** asistencia técnica/guztuzte proiektuaren: **agirretxerri jaurriaren eraberritzea kultura eta irakaskuntza erakinean**

plano planoaa **sección constructiva, detalles propuestos** **erakuntza sekzioa, xehetasunak proposamena**

promotor **sustatzaila** **legazpiko udala**

arquitecta municipal coordinadora **udal-arkitekto koordinatzailea** **ane lore mendinueta bernaras**

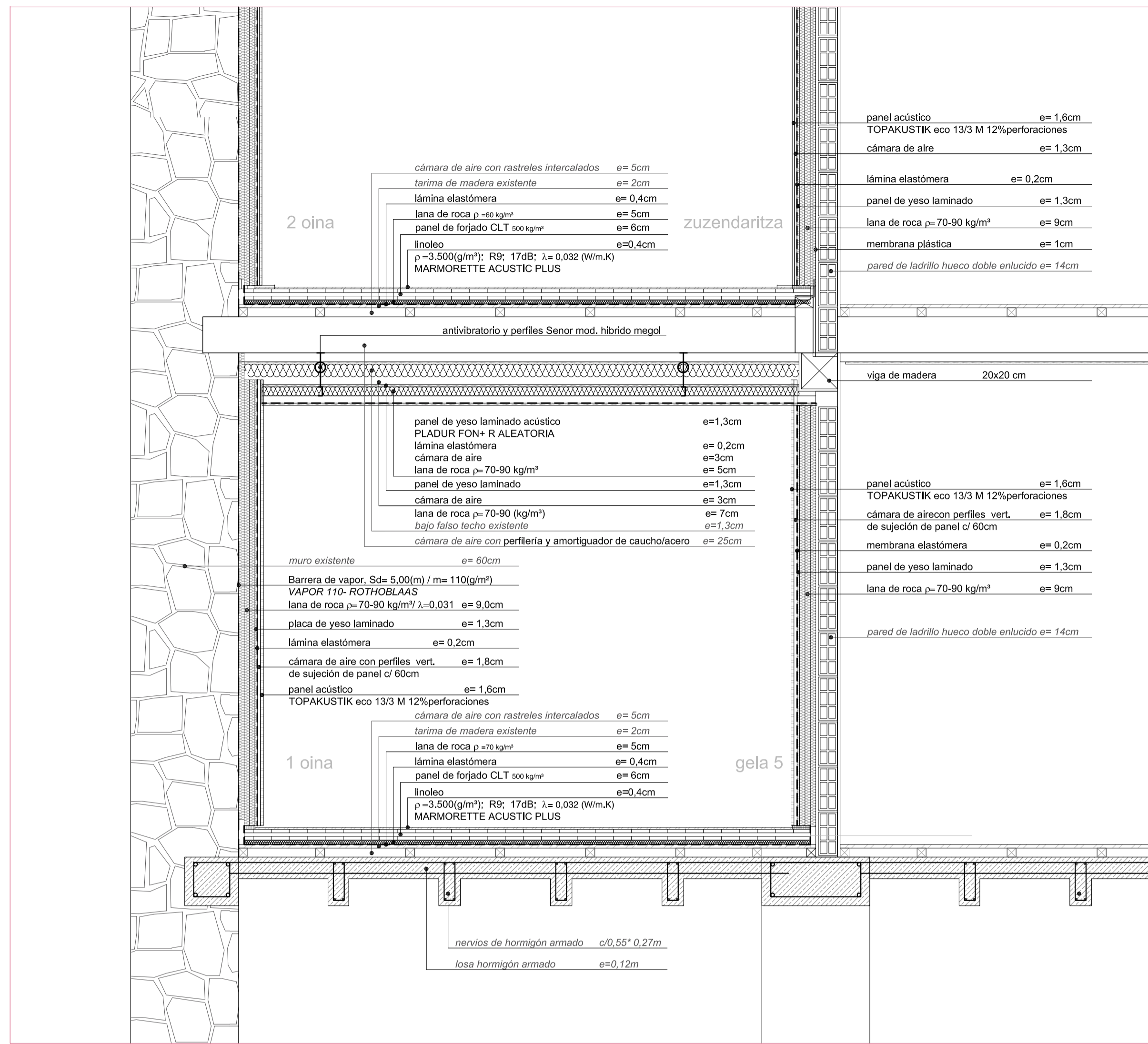
situación kokapena **urola kalea 3** **legazpi · gipuzkoa**

fecha data **10.2015** e: **1:20** plano nº **plano zbk.**

arquitectos **añari arrieta mardaras pilar saiz coria** **urbanismo · ingeniería civil · arquitectura**

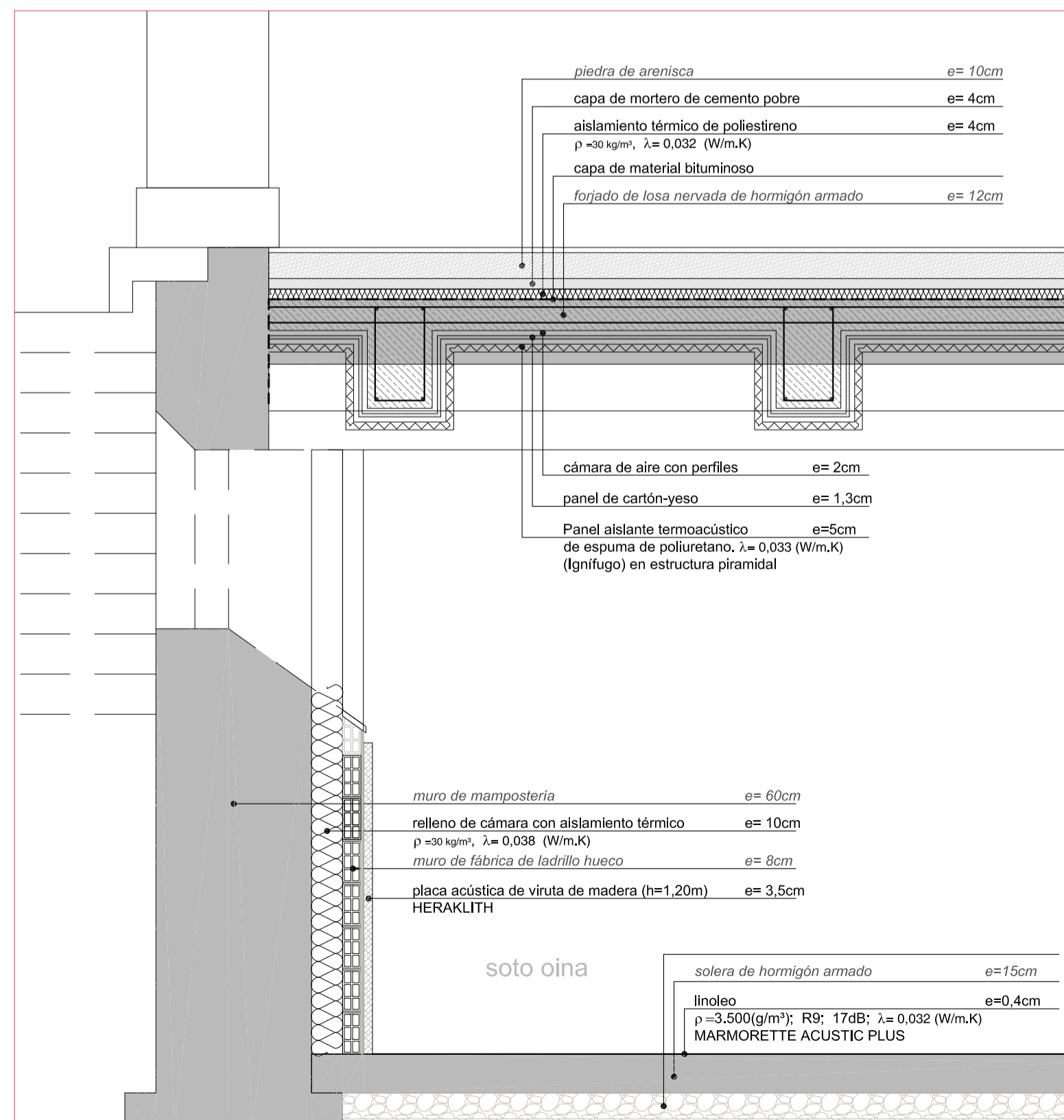
expediente nº **2015 14** **c-01-secciondetalles** archivo

El presente documento es copia de su original del que son autores los que arriba figuran. Su utilización total o parcial, así como cualquier reproducción o cesión a terceros, requerirá la previa autorización expresa de su autor, quedando en todo caso prohibida cualquier reproducción ufiación del mismo. Dokumentu hau, gabe ageri direnak egindako laborio agiaren kopia da. Bere zati baten edo ageri osorik erabiltzeko, edota beste bali emateak edo kopiatu ateratzek, egiteak esplik amandako balaina beharko du, bere alde bakoiko edozein motatako kopiatu debekatuak dagoelarik.



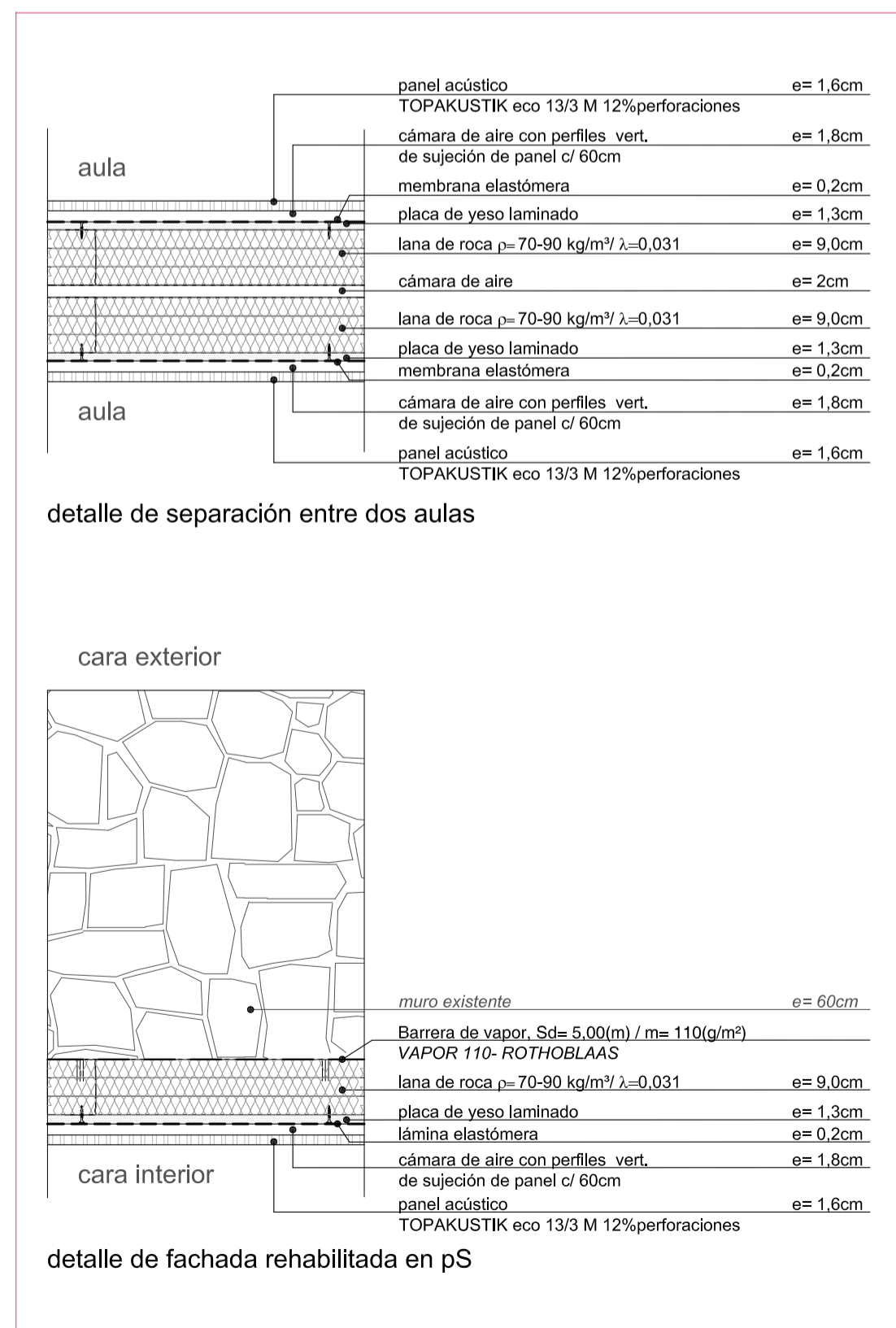
7_ estalki inklinatu xehetasuna (CC' zeharkako sekzioa)

0 10 20 50 100 (cm) e= 1/20



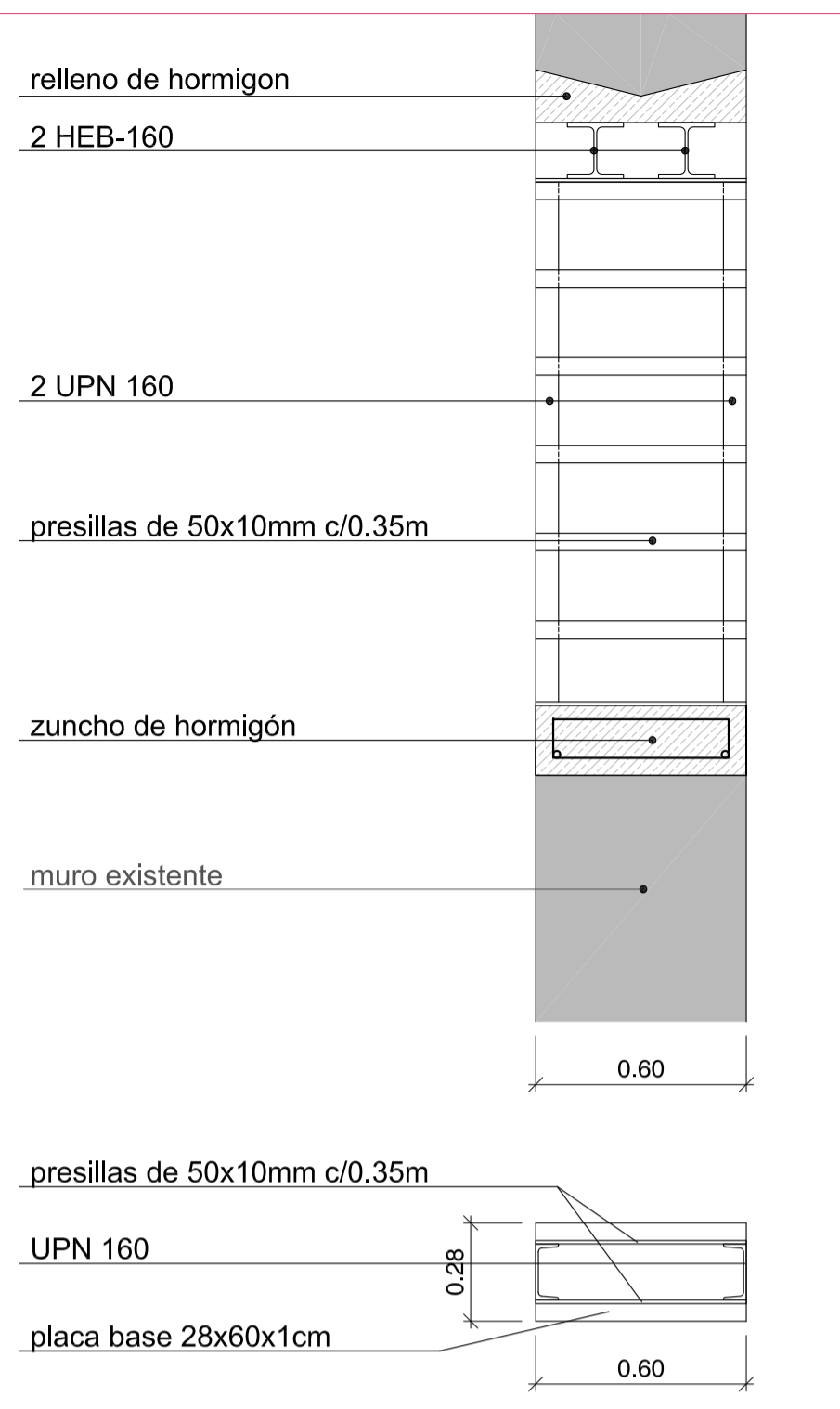
8_ estalki inklinatu xehetasuna (CC' zeharkako sekzioa)

0 10 20 50 100 (cm) e= 1/20



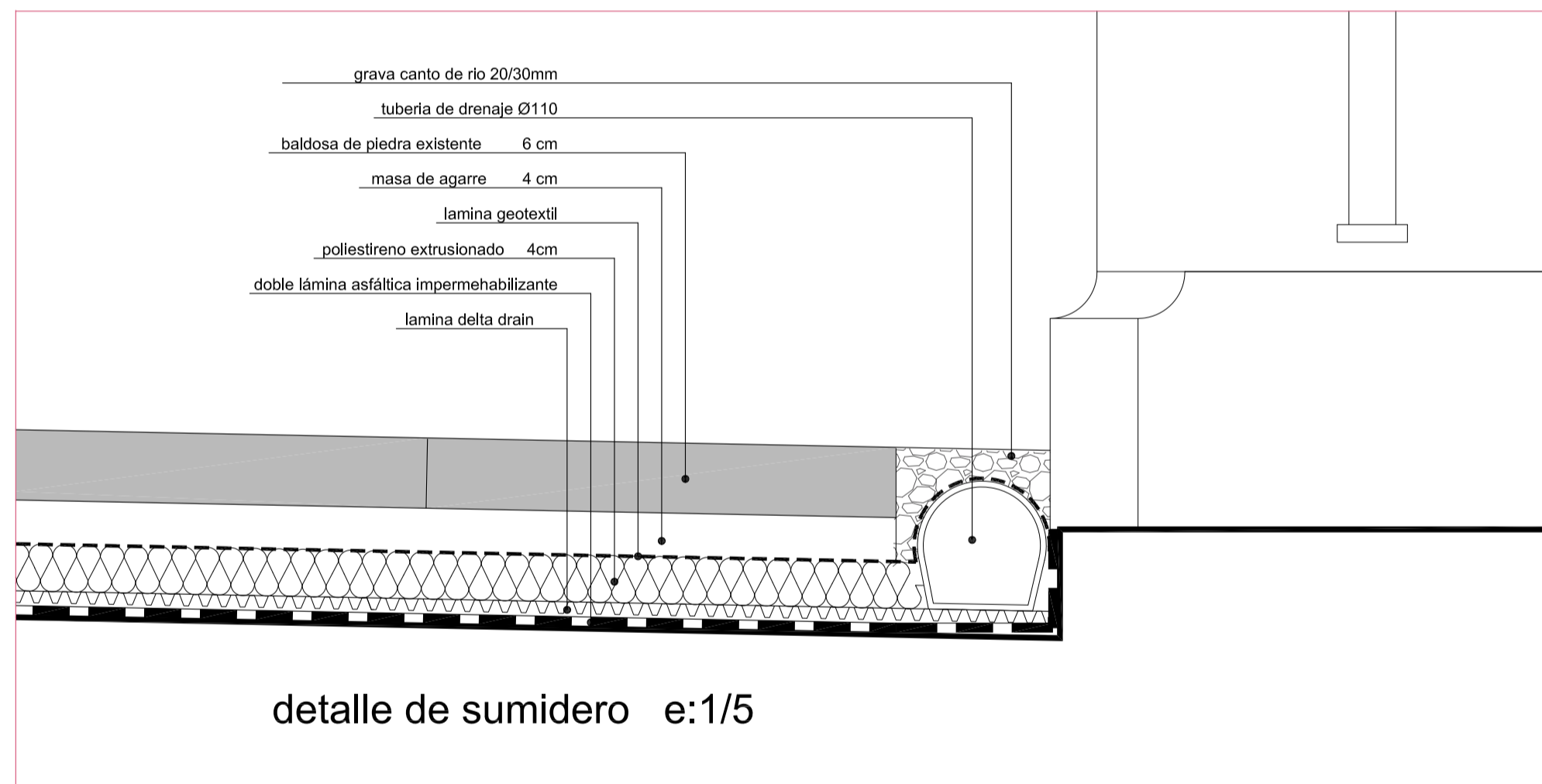
9_ itxitura xehetasunak (oinak)

0 10 20 50 (cm) e= 1/10



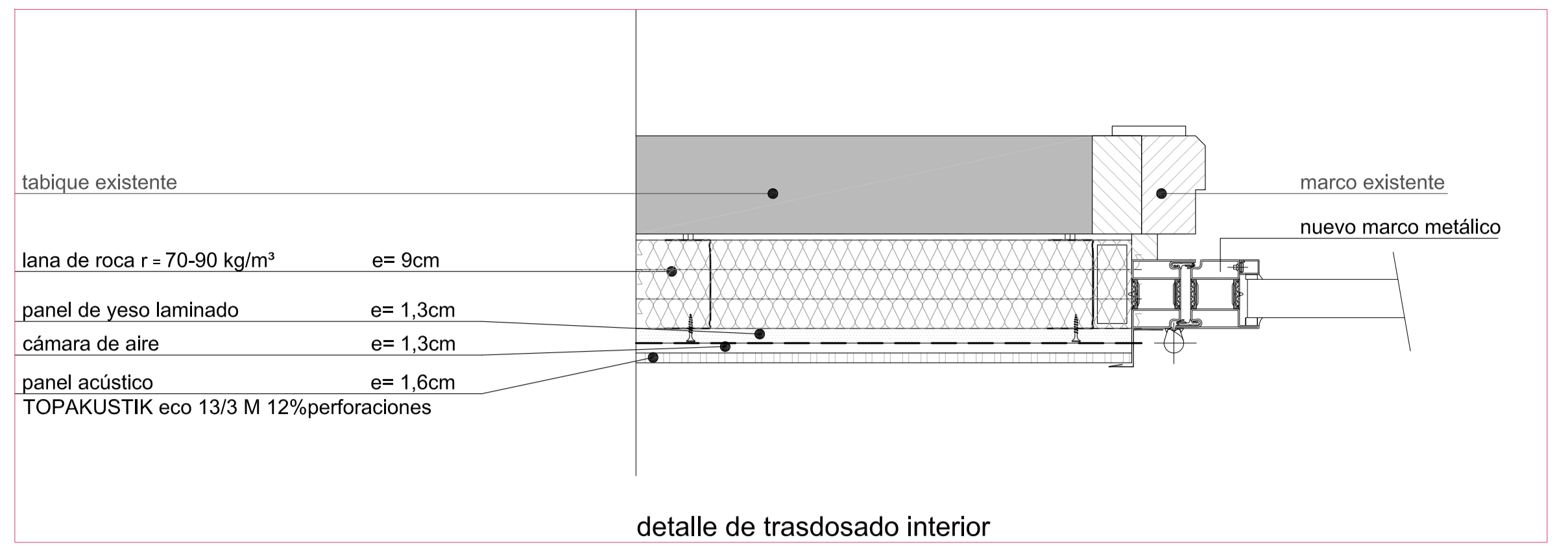
6_ teiltape eta 2 oin arteko dintel xehetasuna (CC' zeharkako sekzioa)

0 10 20 50 100 (cm) e= 1/20



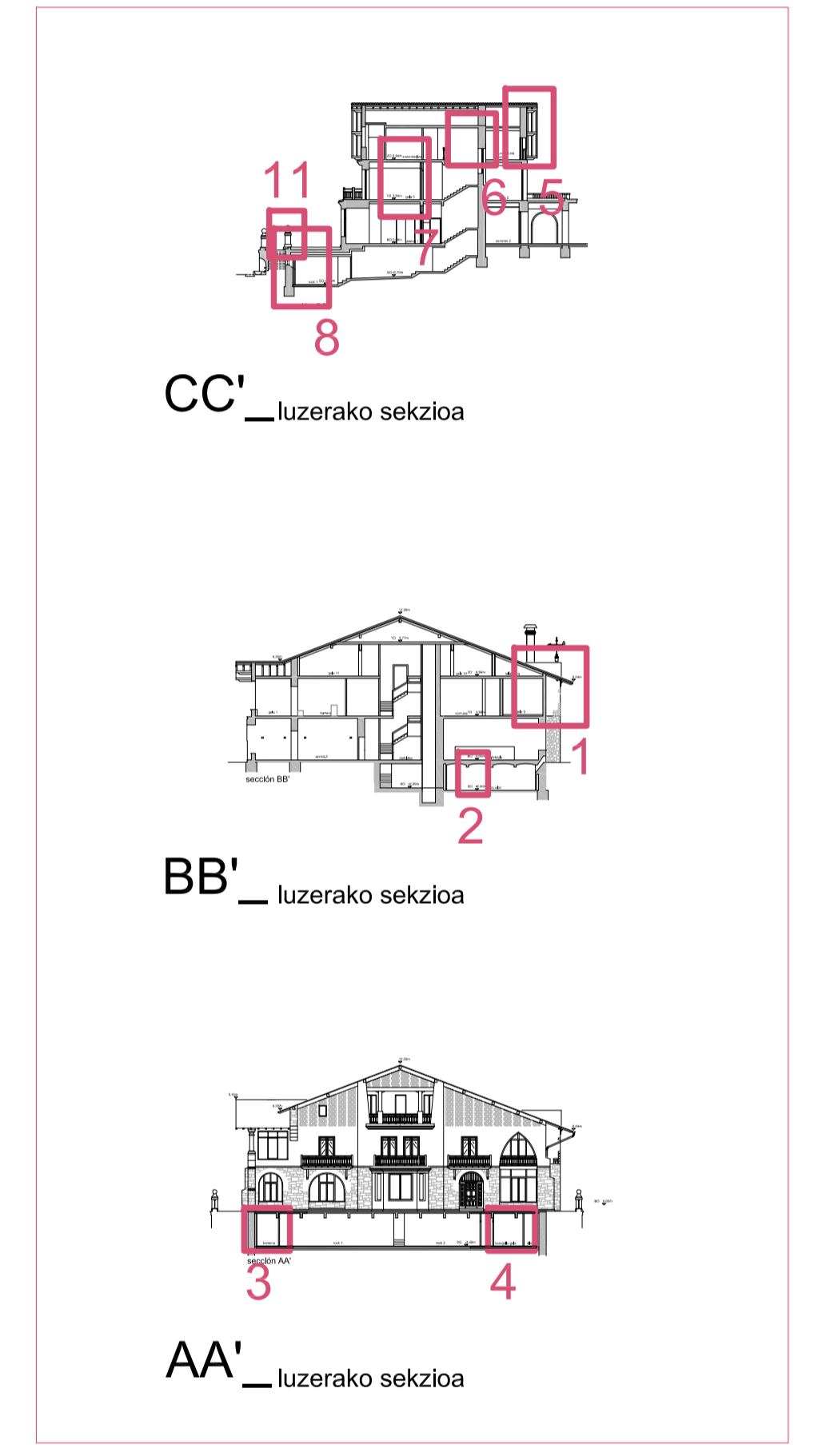
11_ estalki lau xehetasunak

0 10 20 (cm) e= 1/5



10_ itxitura xehetasunak (oina)

0 10 20 (cm) e= 1/5



modificación aldatarea **revisión 1** 20-11-2015

LEGAZPIKO UDALA

asistencia técnica al proyecto de ejecución de: **rehabilitación de la villa "agirretxerri" para edificio cultural docente** asistencia técnica gauzatze proiektuaren teknikoak: **agirretxerri jaurerriaren eraberritzea kultura eta irakaskuntza eraikinean**

plano planoak **sección constructiva, detalles propuesta** **eraikuntza sekzioa, xehetasunak proposamena**

promotor sustatzailea **legazpiko udala**

arquitecta municipal coordinadora **udal-arkitekto koordinatzailea** **ane lore mendinueta bernaras**

situación kokapena **urola kalea 3** **legazpi · gipuzkoa**

fecha data **10.2015** e: **1:20** plano nº plano zbk. **C01.02**

arquitectos **inaiki arrieta mardaras pilar saiz coria** **urbanismo · ingeniería civil · arquitectura**

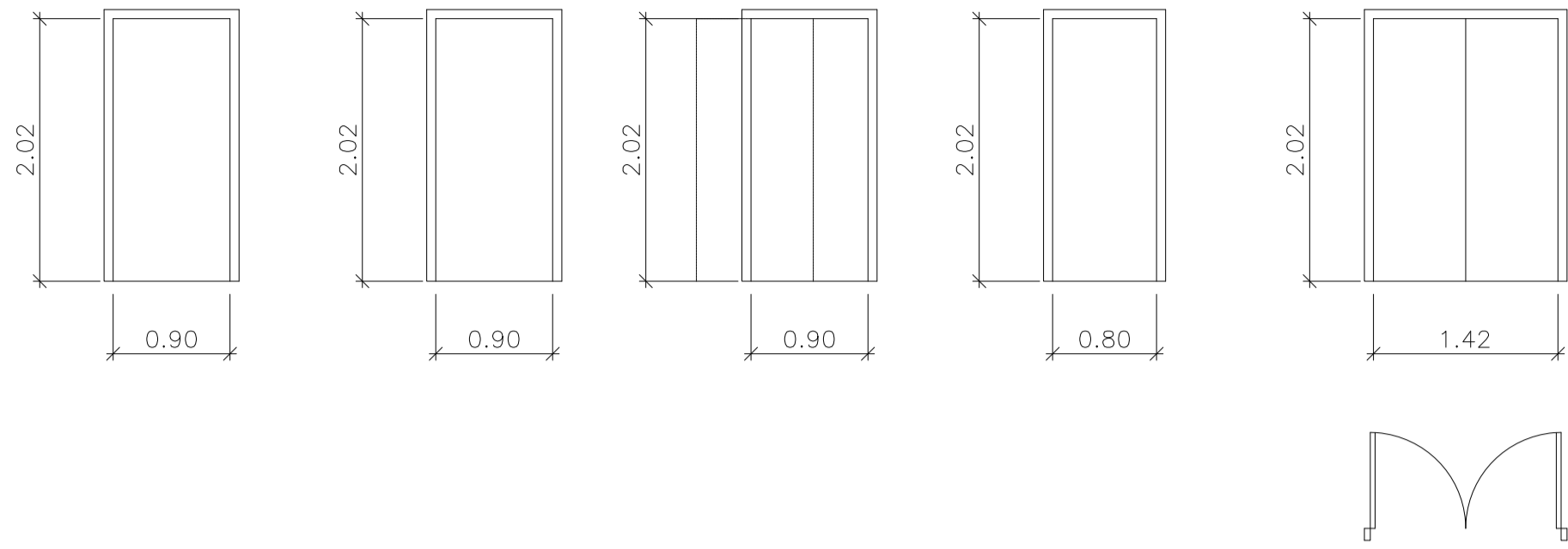
expediente nº **2015 14** c-01-seccionconstructiva archivo

El presente documento es copia de su original del que son autores los que arriba figuran. Su utilización total o parcial, así como cualquier reproducción o cesión a terceros, requiere la previa autorización expresa de su autor, quedando en todo caso prohibida cualquier reproducción unilateral del mismo. Documento liru, gabe ageri direnak egindako iturburuko agiriaren kopie da. Bere zati baten edo agiri osorik erabiltzeko, edota beste bali ematek edo kopiatu ateratzek, egia espeak amandako balainna beharko du, bere alde bakoiko edozein motatako kopie debekaturik dagoelarik.

puertas interiores nuevas

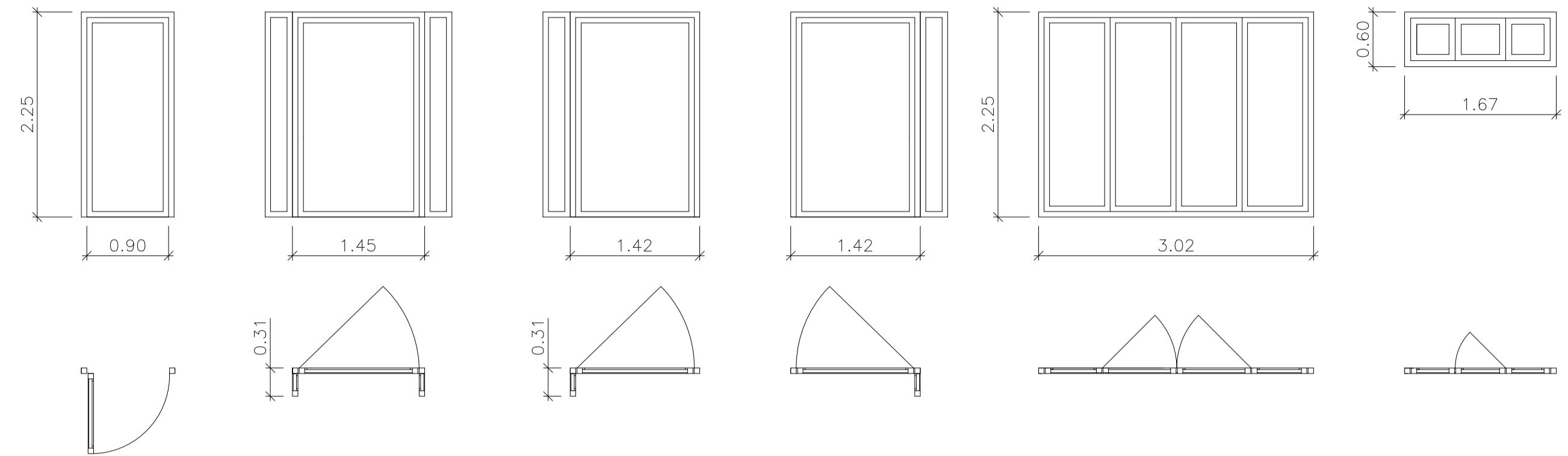
TIPO	i-1	i-2	i-3	i-4r	i-5
p.sotano	1	2	-	-	-
p.baja	-	-	1	3	1
p.primera	1	-	-	-	-
p.segunda	-	-	-	5	-
total	2	2	1	8	1

metálica corredera reutilizadas



puertas nuevas en aulas

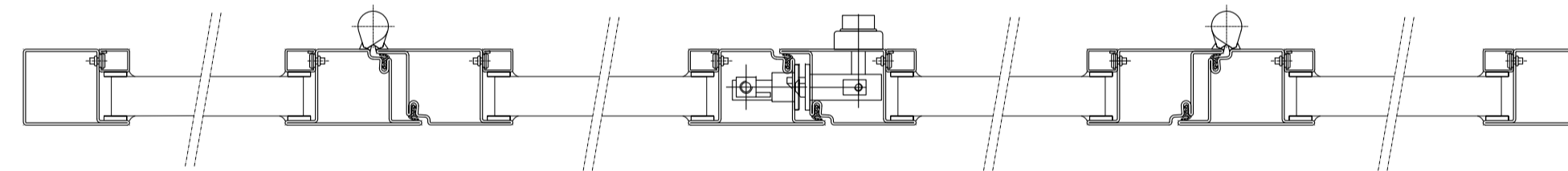
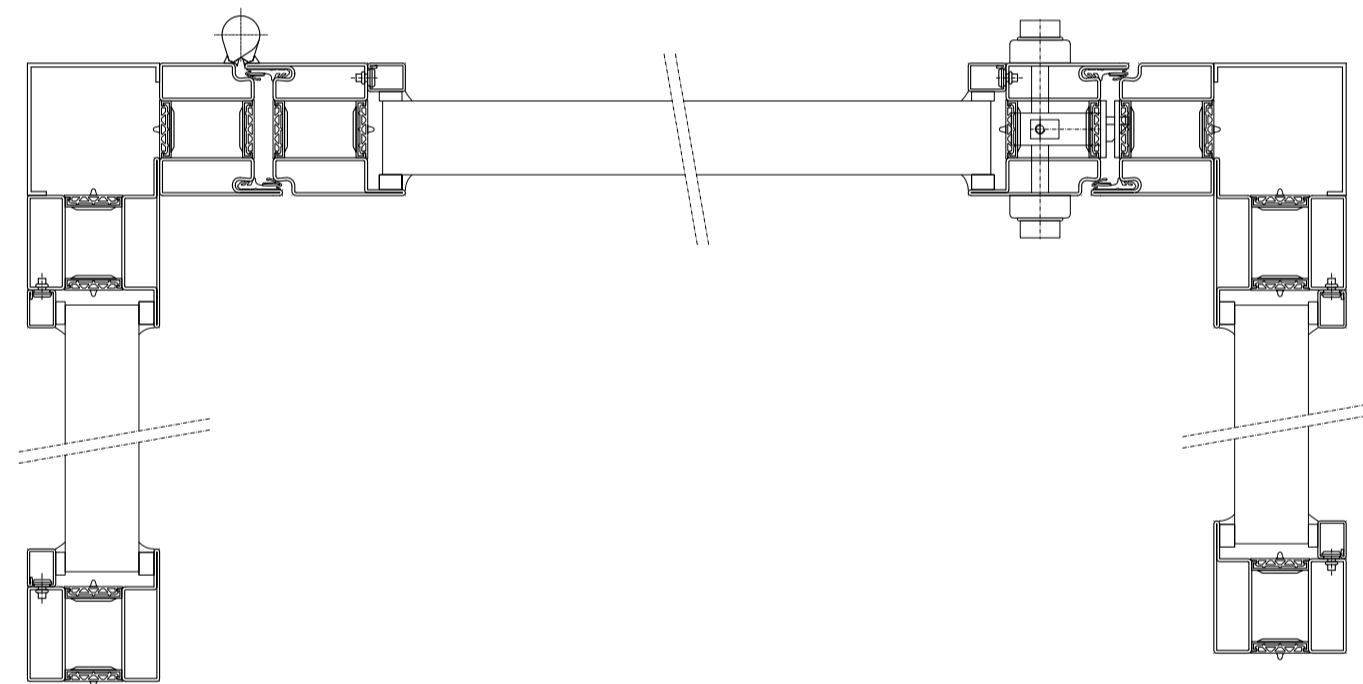
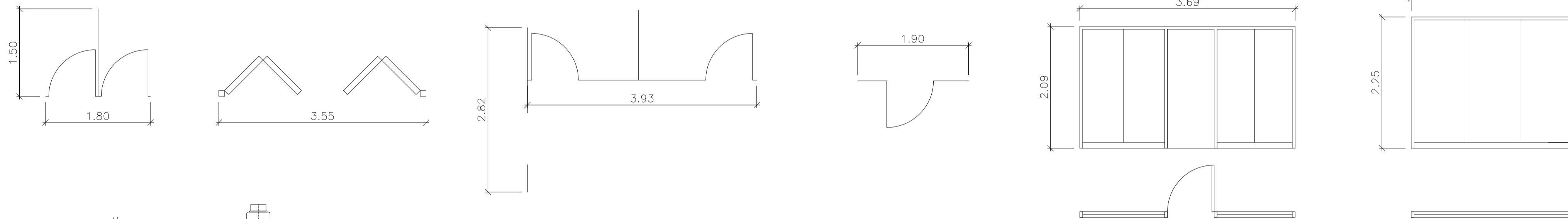
TIPO	in-1	in-2	in-3	in-4	in-5	in-6
p.sotano	-	-	-	-	-	-
p.baja	-	-	-	-	-	-
p.primera	8	1	2	1	1	1
p.segunda	2	-	-	-	-	-
total	10	1	2	1	1	1



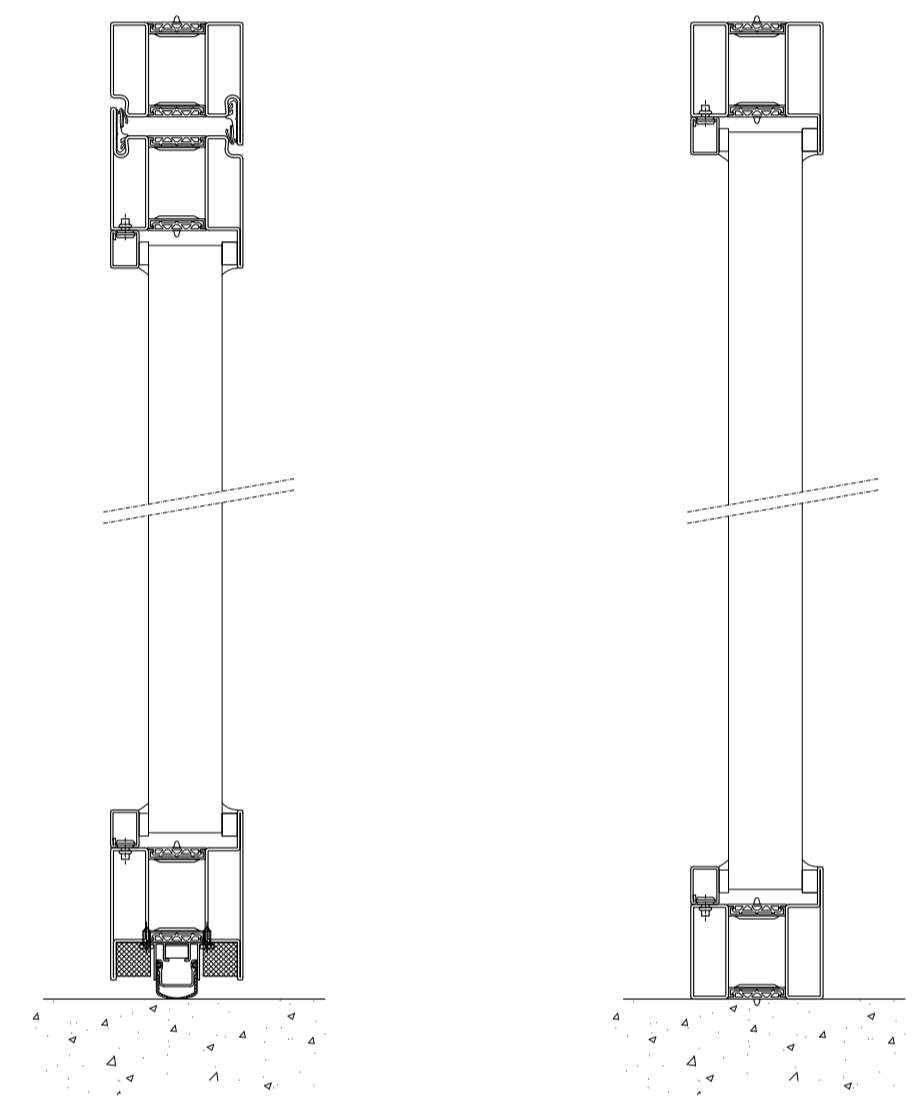
mamparas

TIPO	m-1	m-2	m-3	m-4	m-5	m-6
p.sotano	1	1	-	-	-	-
p.baja	-	-	1	-	-	-
p.primera	-	-	-	-	-	1
p.segunda	-	-	-	-	1	-
total	1	1	1	1	1	1

tablero de resina tabique móvil tablero de resina tablero de resina mampara de vidrio mampara de vidrio

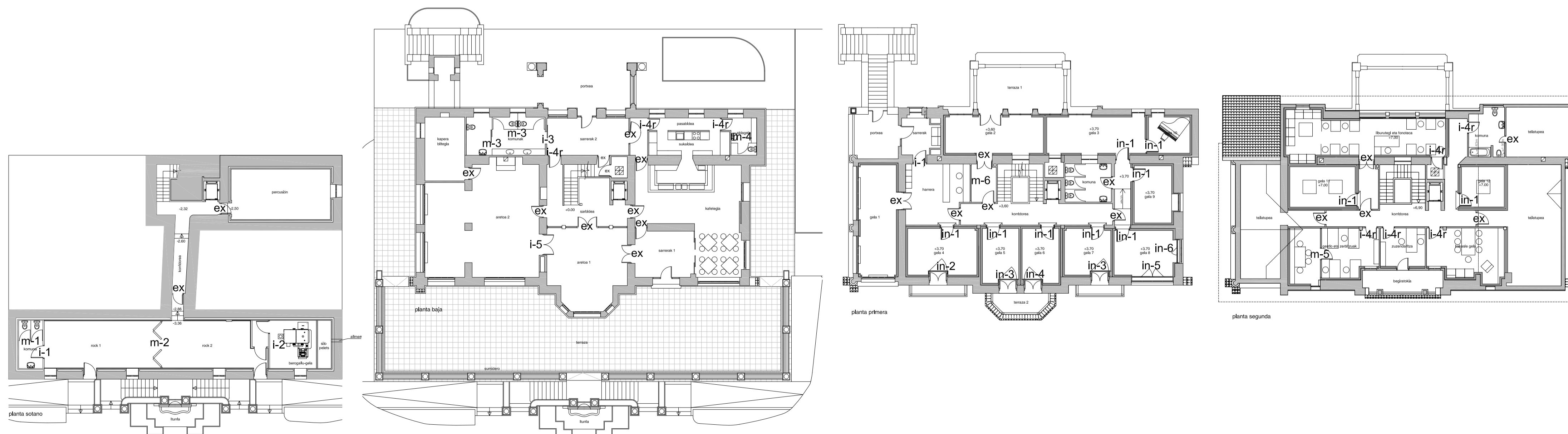


sección horizontal



sección vertical

sección horizontal



tómense medidas en obra

modificación/aldaketa: **revisión 1** 20-11-2015

data-fecha

15/01/2016

LEGAZPIKO UDALA

asistencia técnica al proyecto de ejecución de: **rehabilitación de la villa "agirretxeberri" para edificio cultural docente** asistencia técnica/gauzatzte proiektuaren laguntza: **agirretxeberri jaurerriaren eraberritzea eta irakaskuntza eraikinean**

plano planoak: **carpintería interior memoria y detalles** **barruko arrotzeria memoria eta xehetasunak**

promotor/sustatzaila: **legazpiko udala**

arquitecta municipal/koordinadora udal-arkitekto koordinatzailea: **ane lore mendinueta bernaras**

situación kokapena: **urola kalea 3** **legazpi · gipuzkoa**

fecha/data: **10.2015** e: **1:50** plano nº/plano zbk: **C02.01**

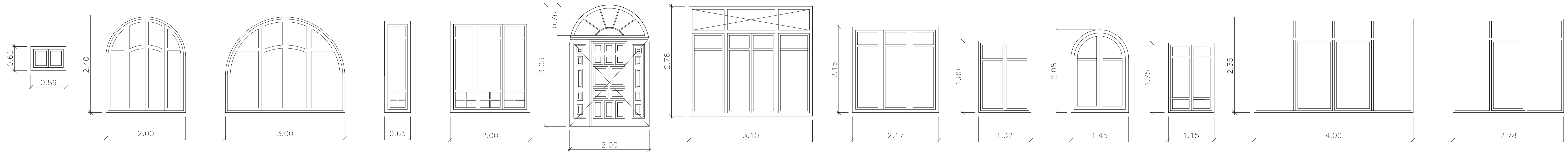
arquitectos/arkitektoak: **inaiki arrieta mardaras pilar saiz coria** **urbanismo · ingeniería civil · arquitectura**

expediente nº: **2015 14** **c-02/03-mem-carpintería** archivo

El presente documento es copia de su original del que son autores los que arriba figuran. Su utilización total o parcial, así como cualquier reproducción o cesión a terceros, requerirá la previa autorización expresa de su autor, quedando en todo caso prohibida cualquier reproducción ufratsoal del mismo. Dokumentu hau, golan ageri direnak egindako iturburuz agitarari kopie da. Bere zati baten edo agiri osorari eraberritzea, edota beste bali emateak edo kopiatu ateratzea, egiteak espreki amandako balizama beharko du, bere alde bakoiko edozein motatako kopie debekatuta dagoelarik.

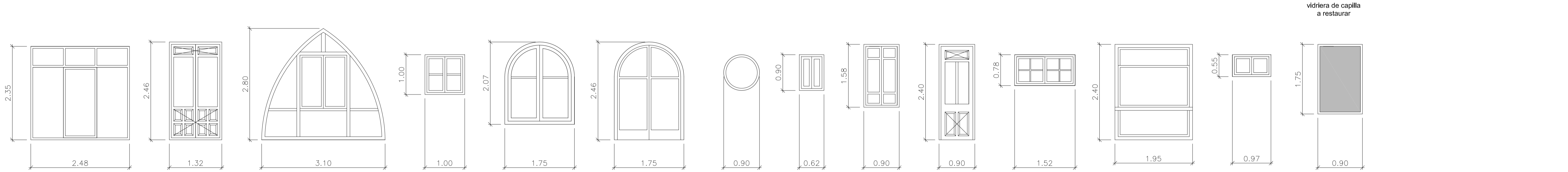
carpintería exterior a sustituir vidrio y junquillos

TIPO	ee-5	ee-6	ee-7	ee-8	ee-9	ee-10	ee-11	ee-12	ee-13	ee-14	ee-15	ee-16	ee-17
p.sotano	4	-	-	-	-	-	-	-	-	-	-	-	-
p.baja	-	1	3	2	1	1	1	1	4	2	2	-	-
p.primer	-	-	-	-	-	-	-	-	-	-	1	1	1
p.segunda	-	-	-	-	-	-	-	-	-	-	-	-	-
total	4	1	3	2	1	1	1	1	4	2	3	1	1



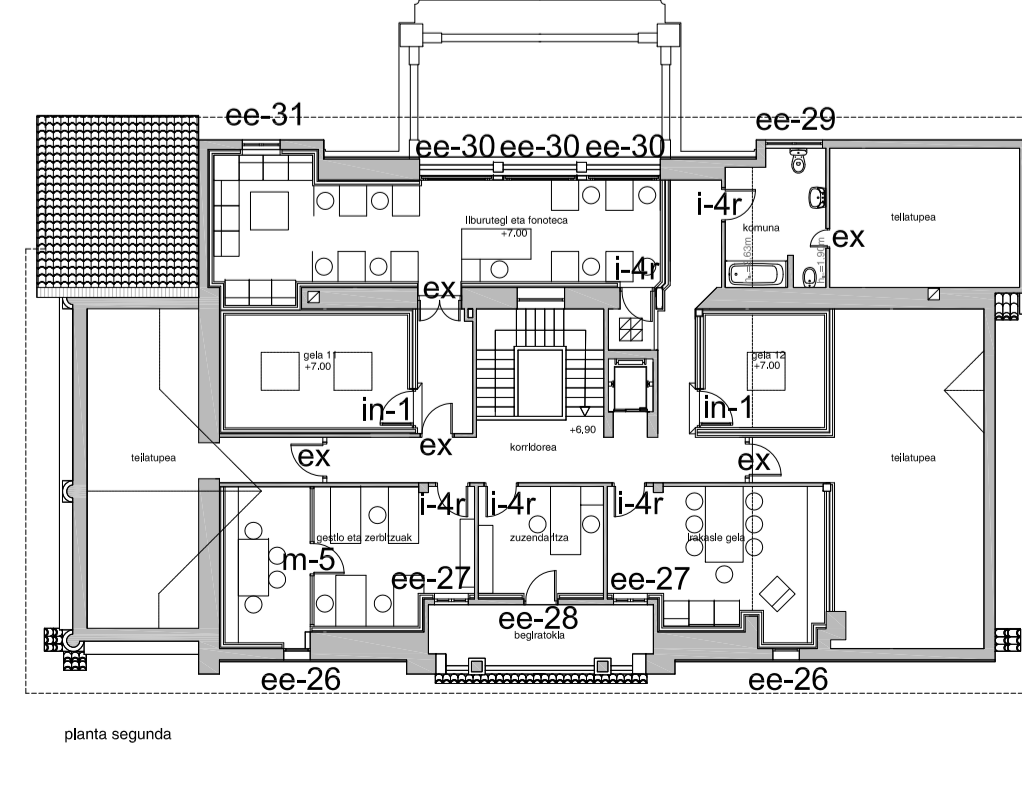
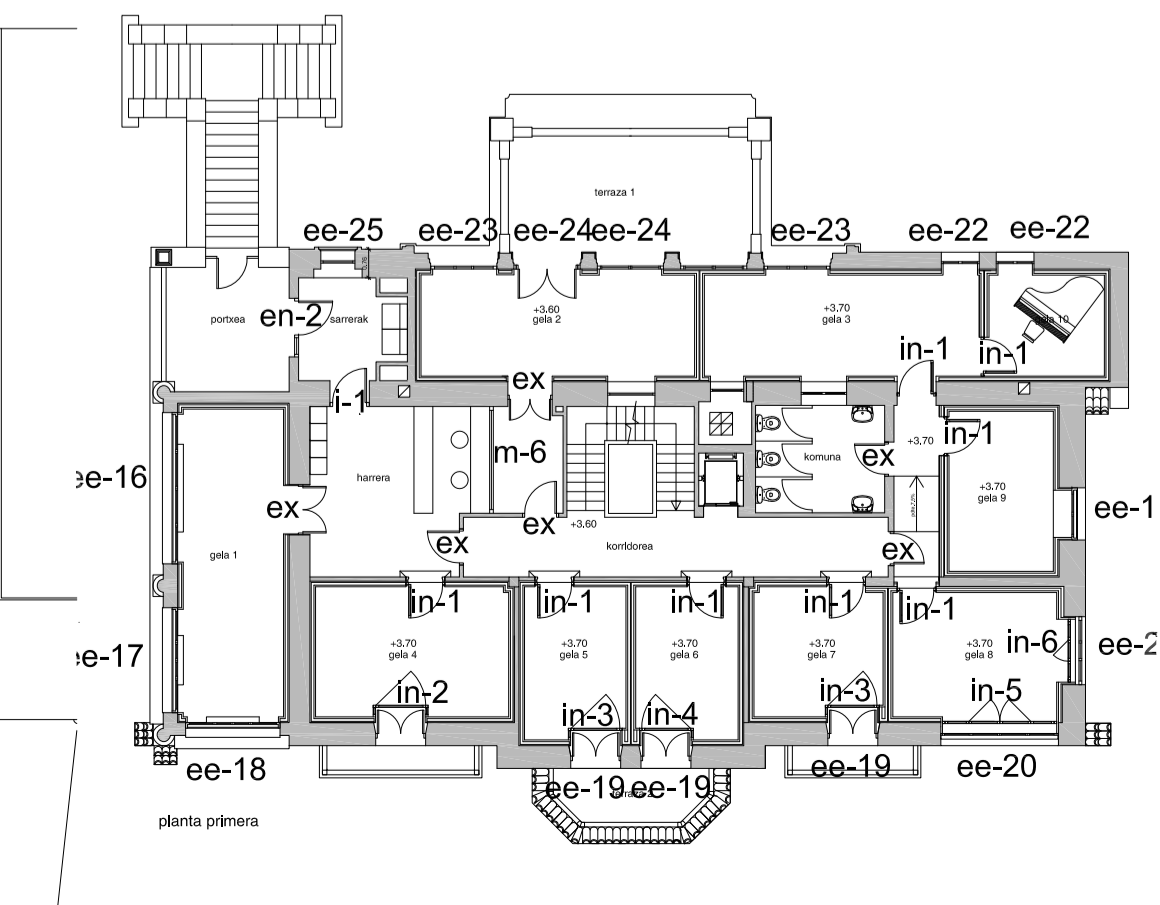
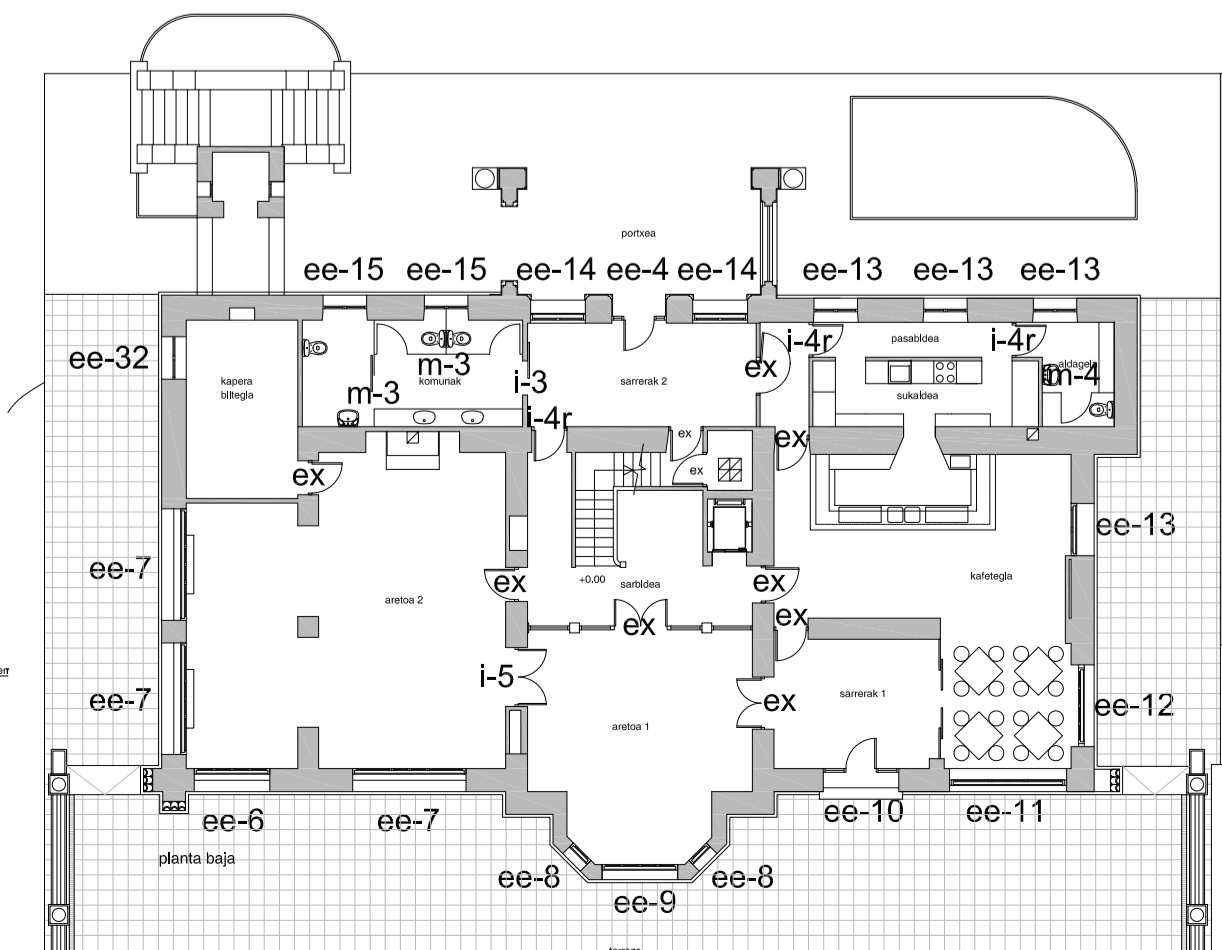
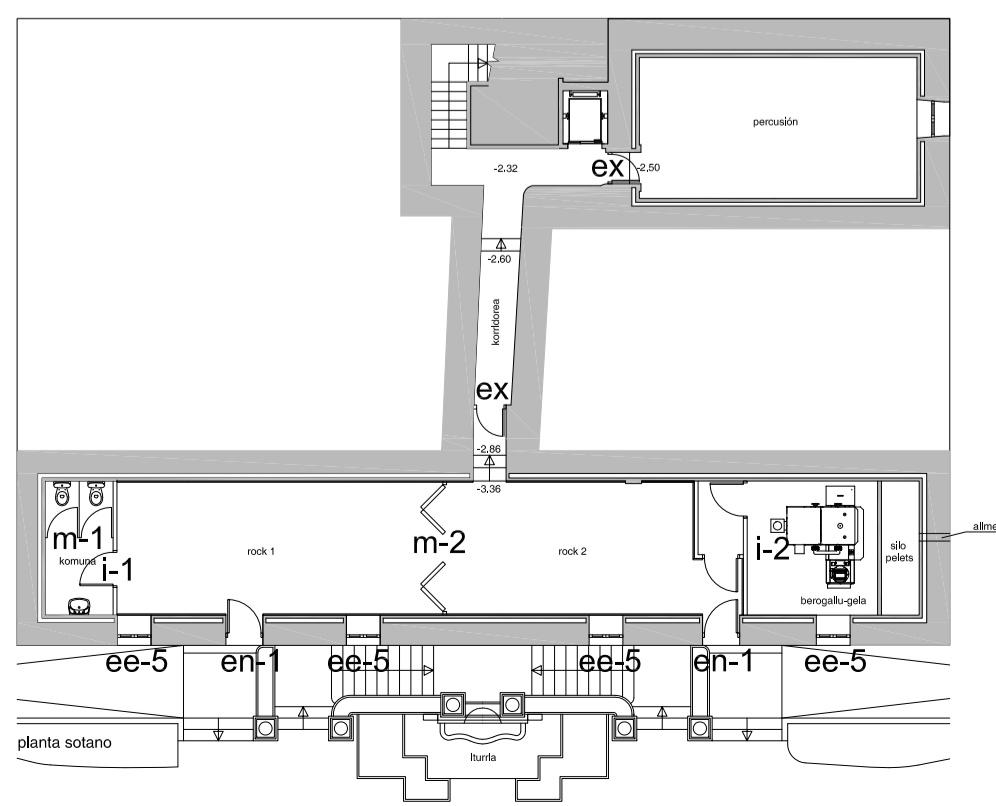
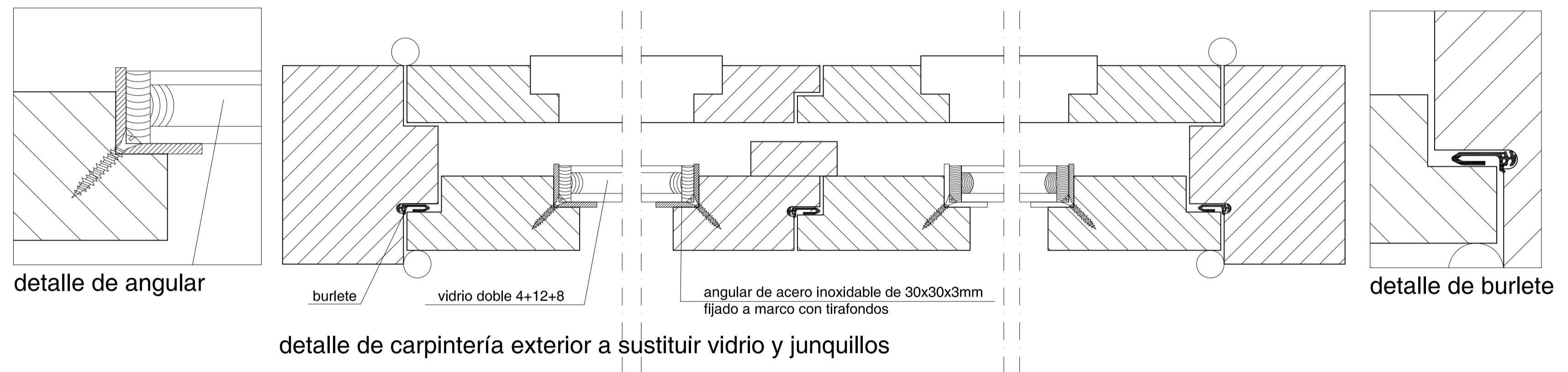
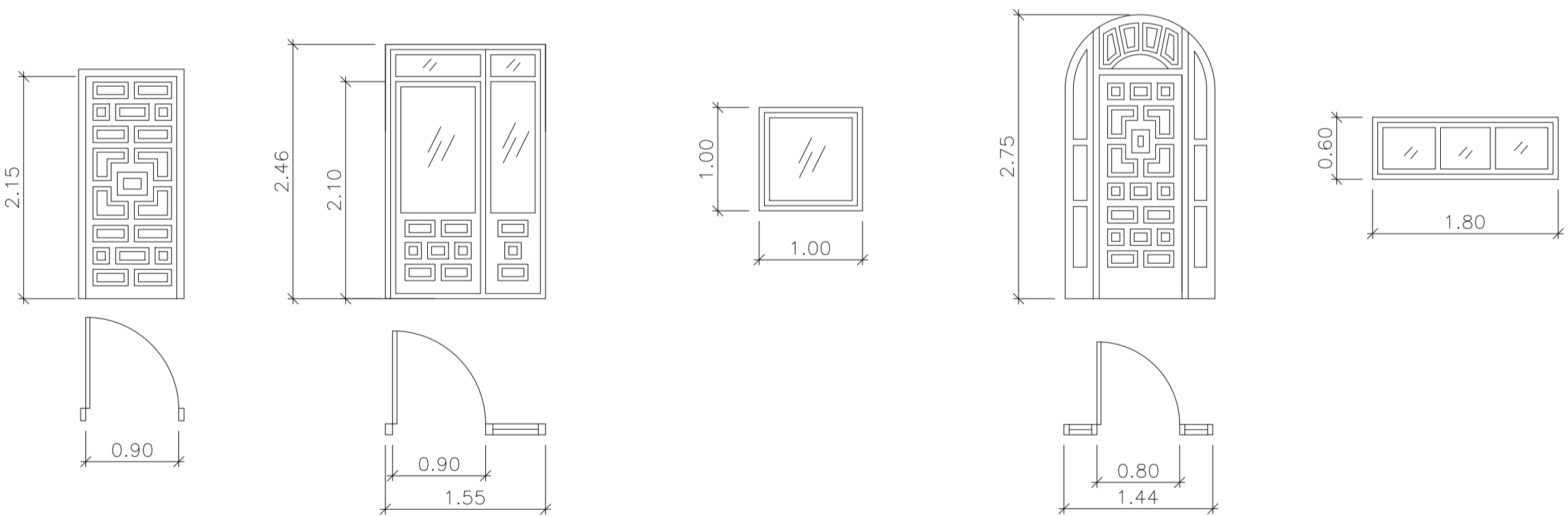
carpintería exterior a sustituir vidrio y junquillos

TIPO	ee-18	ee-19	ee-20	ee-22	ee-23	ee-24	ee-25	ee-26	ee-27	ee-28	ee-29	ee-30	ee-31	ee-32
p.sotano	-	-	-	-	-	-	-	-	-	-	-	-	-	-
p.baja	-	-	-	-	-	-	-	-	-	-	-	-	-	-
p.primer	1	4	1	2	2	2	1	-	-	-	-	-	-	1
p.segunda	-	-	-	-	-	-	-	2	2	1	1	3	1	-
total	1	4	1	2	2	2	1	2	2	1	1	3	1	1



puertas exteriores nuevas

TIPO	en-1	en-2	en-3	ee-4	en-21
p.sotano	2	-	-	1	-
p.baja	-	-	-	-	-
p.primer	-	1	3	-	1
p.cubierta	2	1	3	1	-
total	4	1	6	2	1
	nueva	nueva	velux	a reparar	a sustituir madera



tómense medidas en obra

modificación aldata revision 1 20-11-2015

LEGAZPIKO UDALA

asistencia técnica al proyecto de ejecución de: **rehabilitación de la villa "agirretxerri" para edificio cultural docente** asistencia técnica para la ejecución de: **agiritxerri jaurriaren eraberritzea kultura eta irakaskuntza eraikinean**

plano planoa **carpintería exterior memoria y detalles** **kanpoko arrotzeria memoria eta zehetasunak**

promotor sustatzailea **legazpiko udala**

arquitecta municipal coordinadora **ane lore mendinueta bernaras**

situación kokapena **urola kalea 3 legazpi · gipuzkoa**

fecha data **10.2015** e: **1:50** plano nº plano zbk. **C03.01**

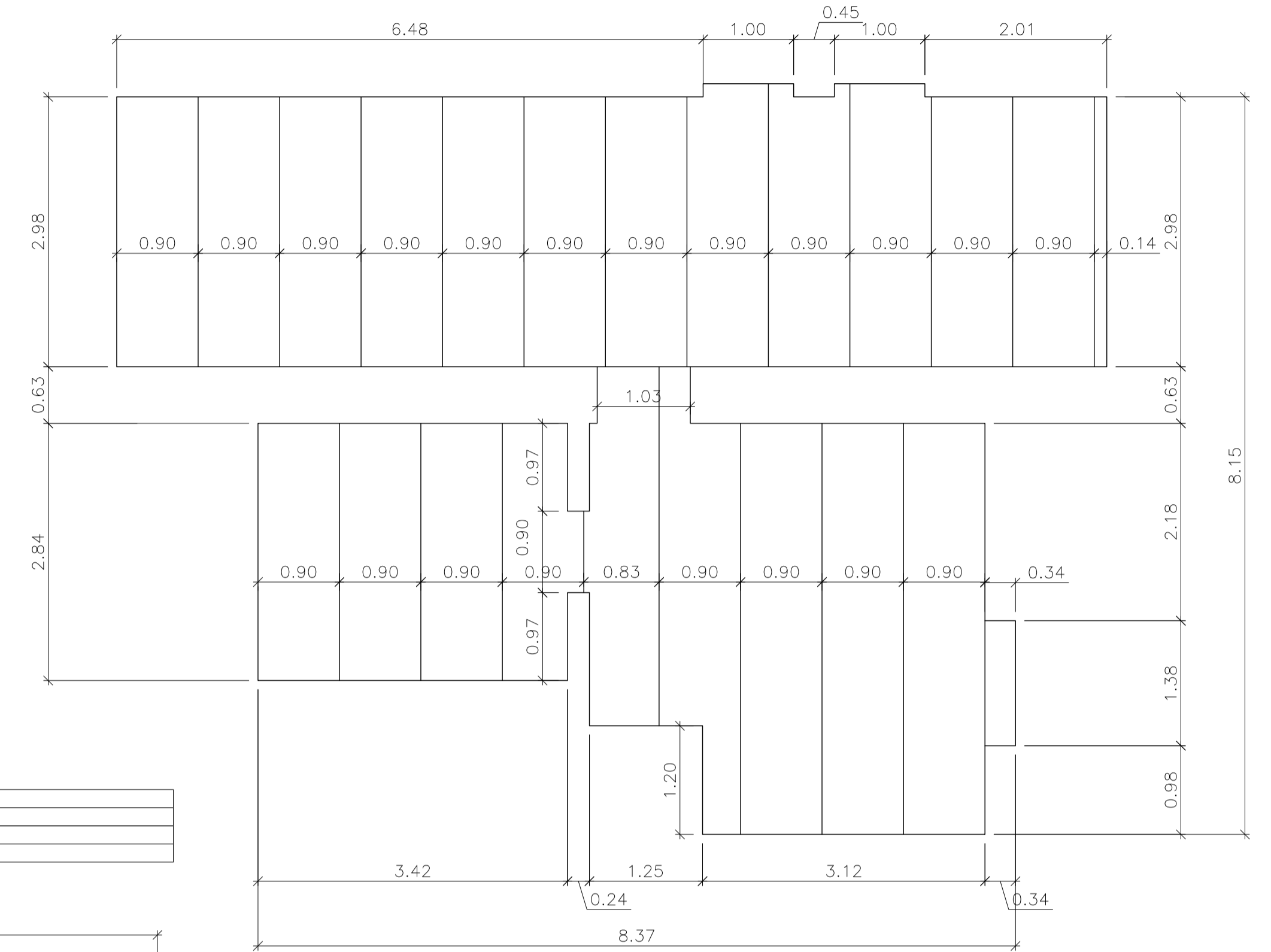
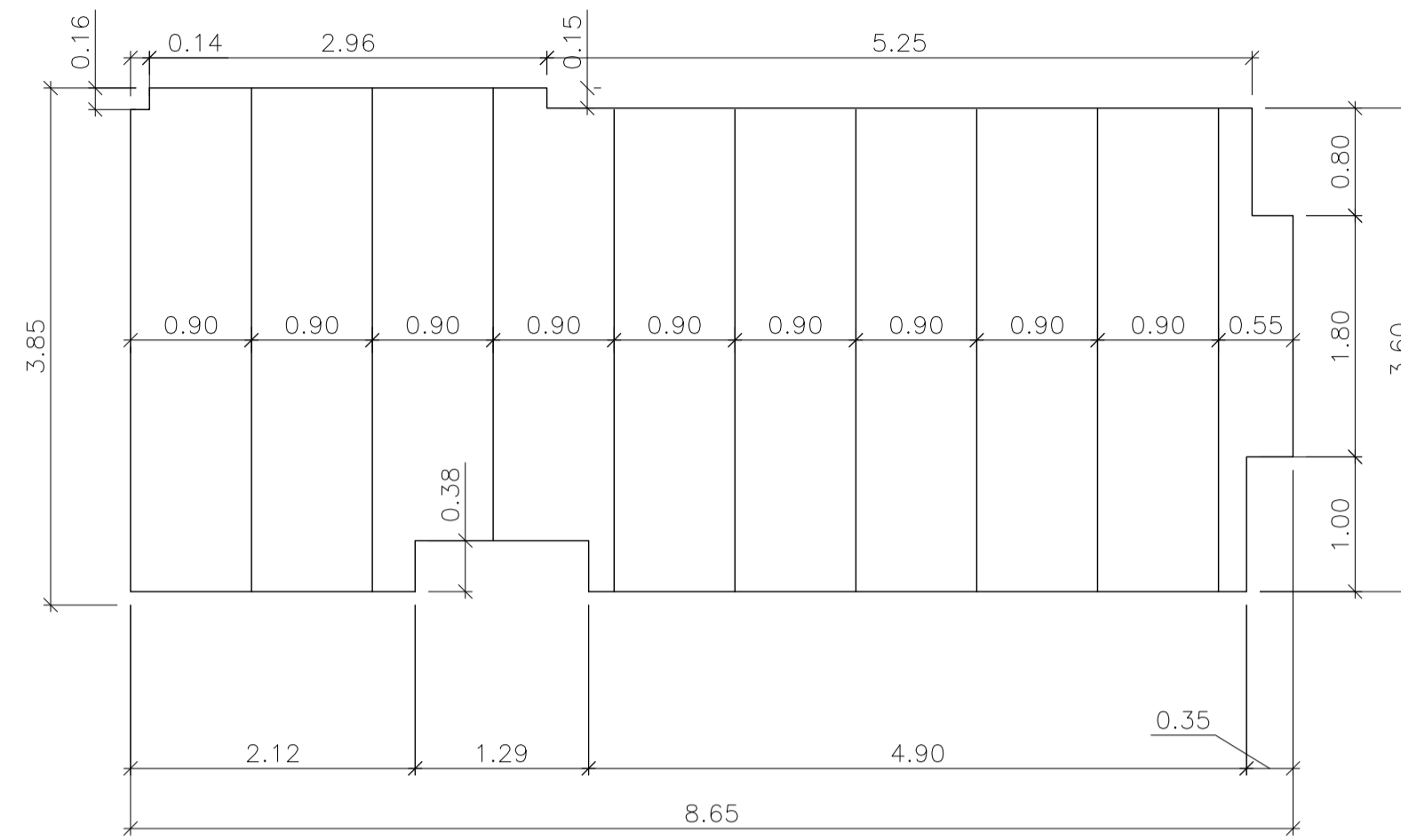
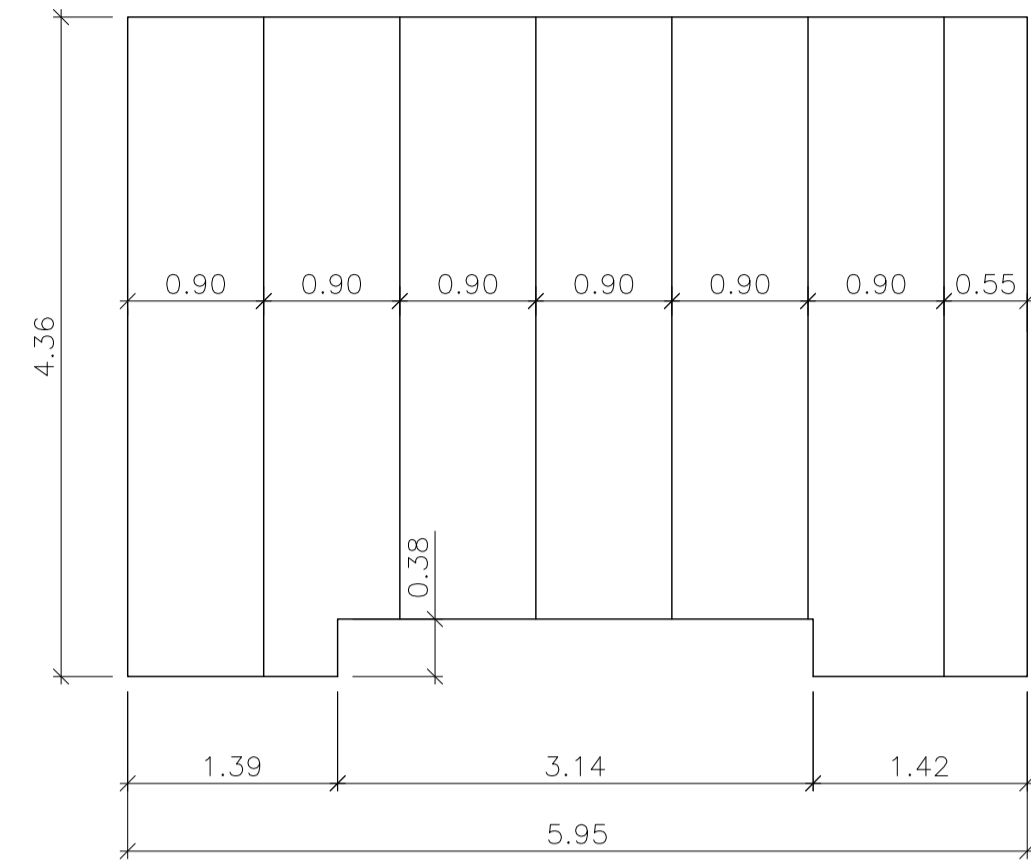
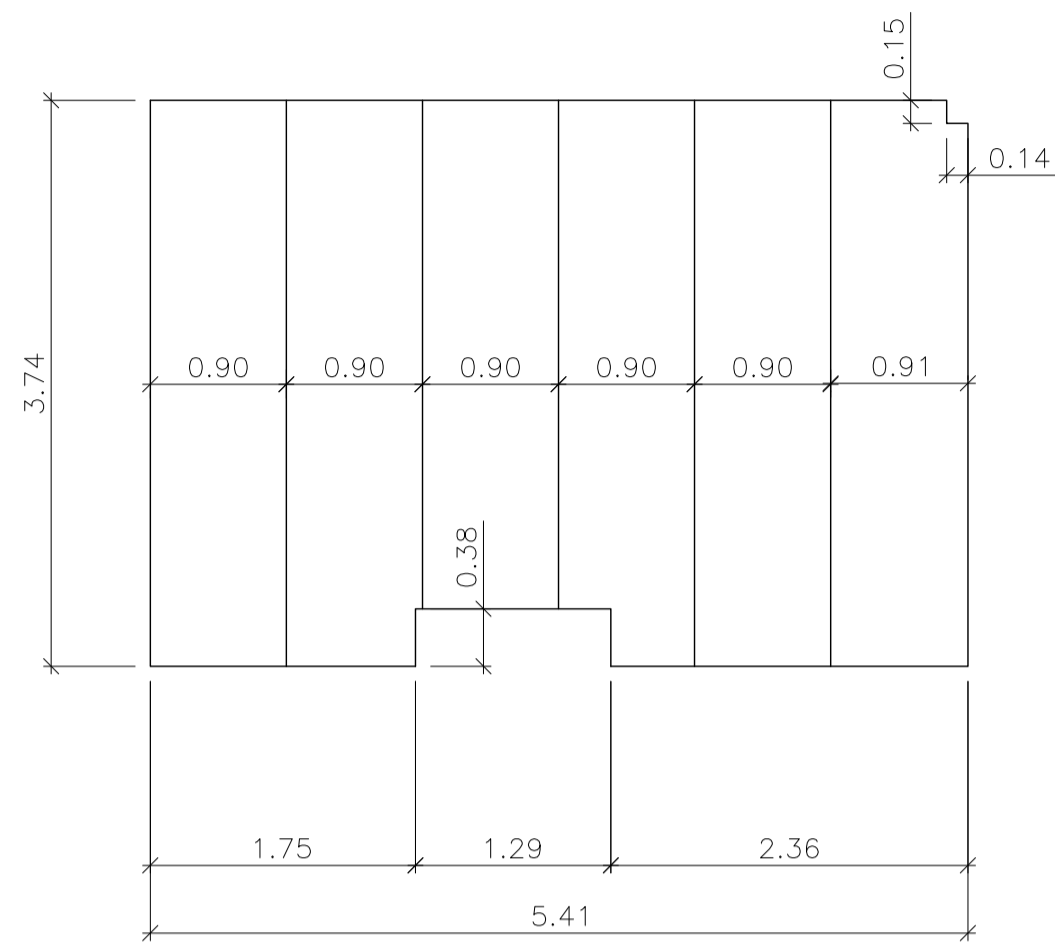
arquitectos **inaiki arrieta mardaras pilar saiz coria** **urbanismo · ingeniería civil · arquitectura**

expediente nº **2015 14** c-02/03-mem-carpintería archivo

El presente documento es copia de su original del que son autores los que arriba figuran. Su utilización total o parcial así como cualquier reproducción o cesión a terceros, requiere la previa autorización expresa de su autor, quedando en todo caso prohibida cualquier reproducción universal del mismo. Documento lku, gub. ageri dierak egindako istorioak agiriaren kopie da. Bere zati baten edo agiri osorari eraberritzea edota beste bali emateak edo kopiatu ateratzea, egiteak espreki amandako balainta beharko du, bere alde bakoiko edozein motatako kopie debekaturik dagoelarik.

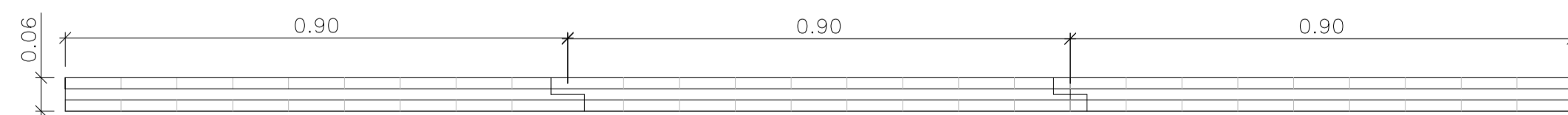
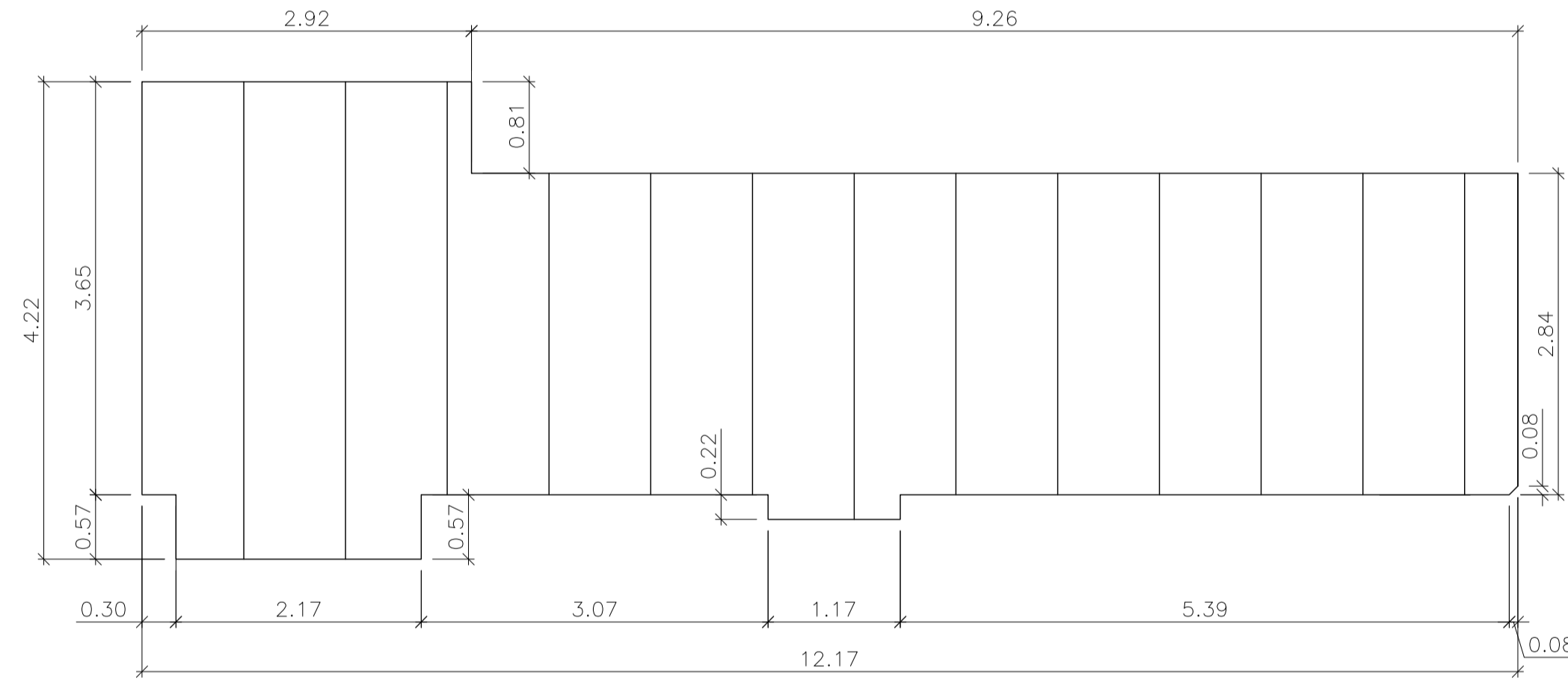
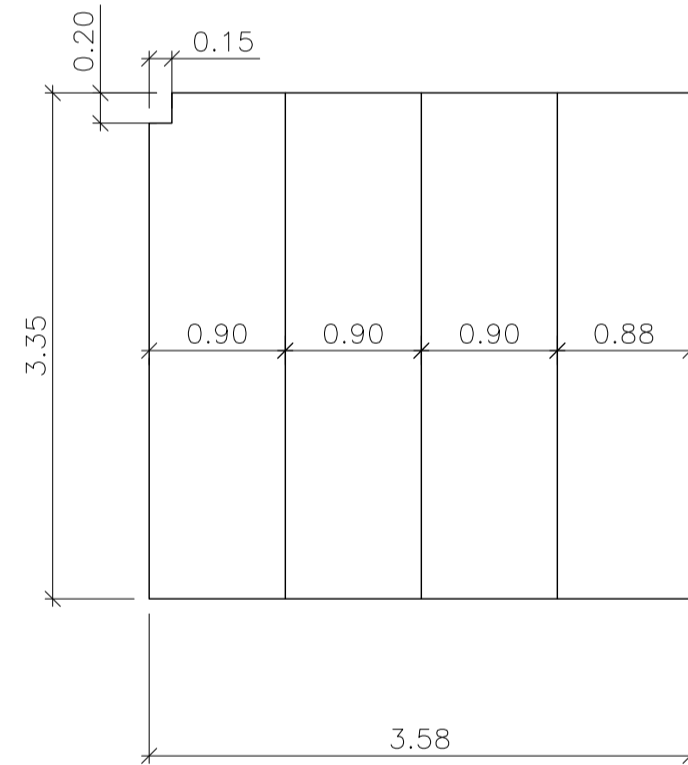
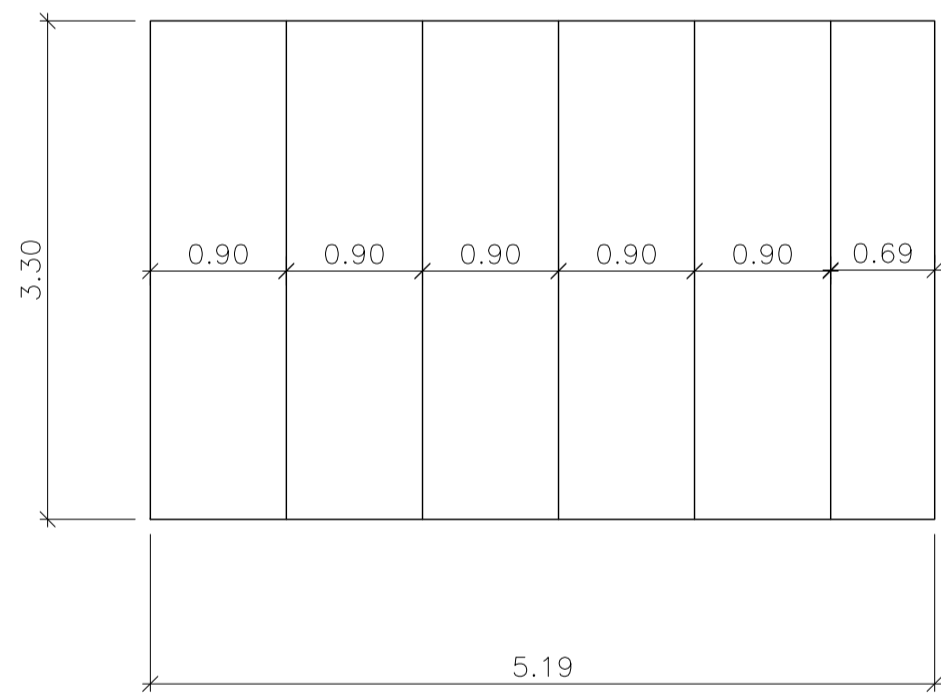
paneles de CLT

TIPO	gela 4	gela 5 y 6	gela 7 y 8	gela 3,9,10 y komuna
p.primer	1	1	1	1
p.segunda	-	-	-	-
total	1	1	1	1

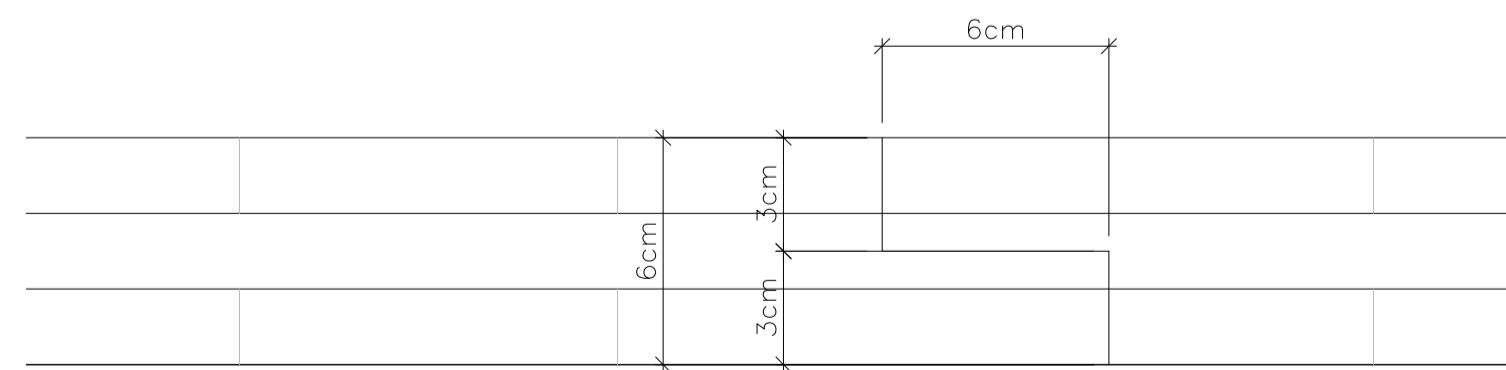


paneles de CLT

TIPO	gela 11	gela 12	liburutegi
p.primer	-	-	-
p.segunda	1	1	1
total	1	1	1



detalle de paneles de CLT



detalle de solape de paneles



tómense medidas en obra

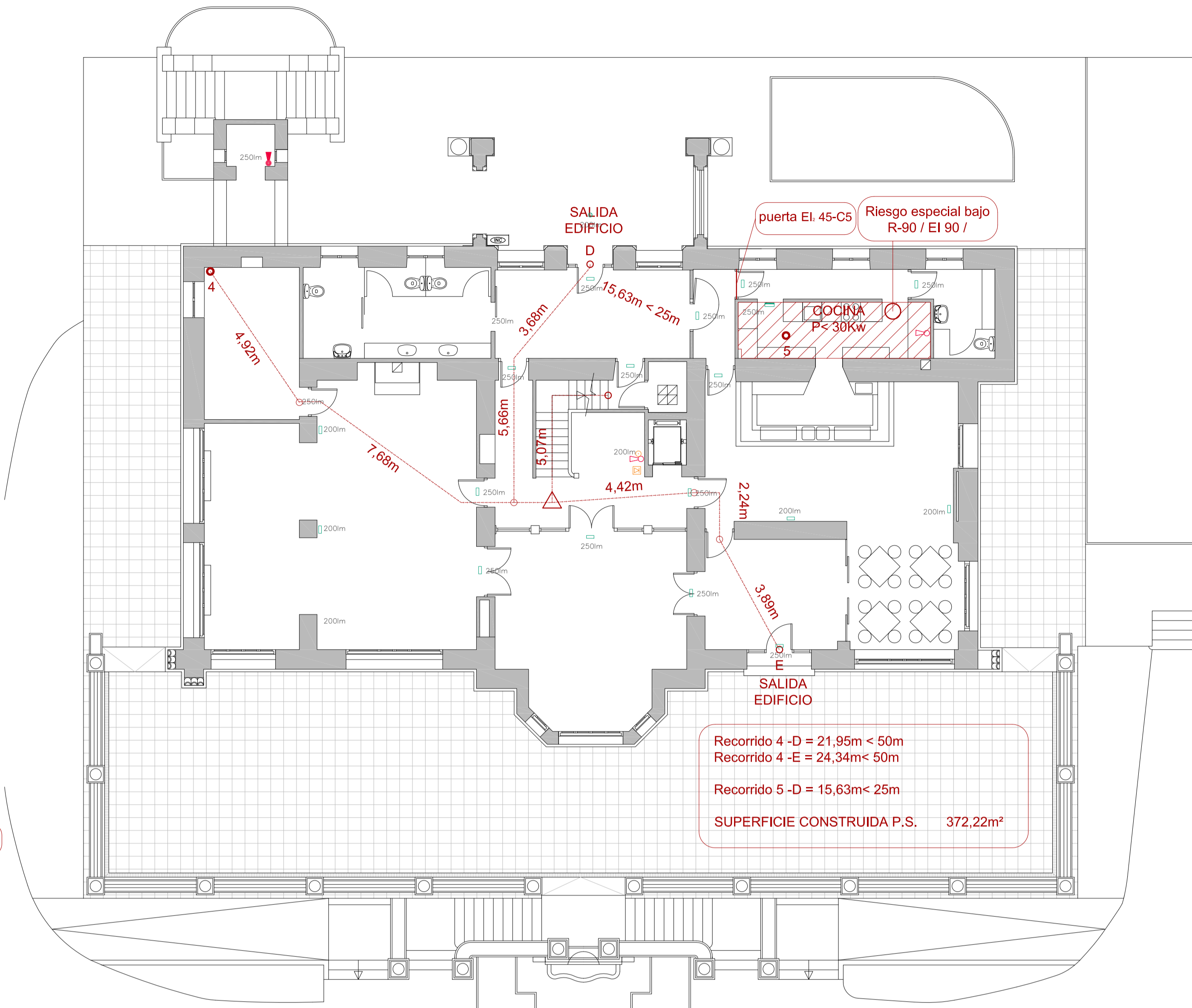
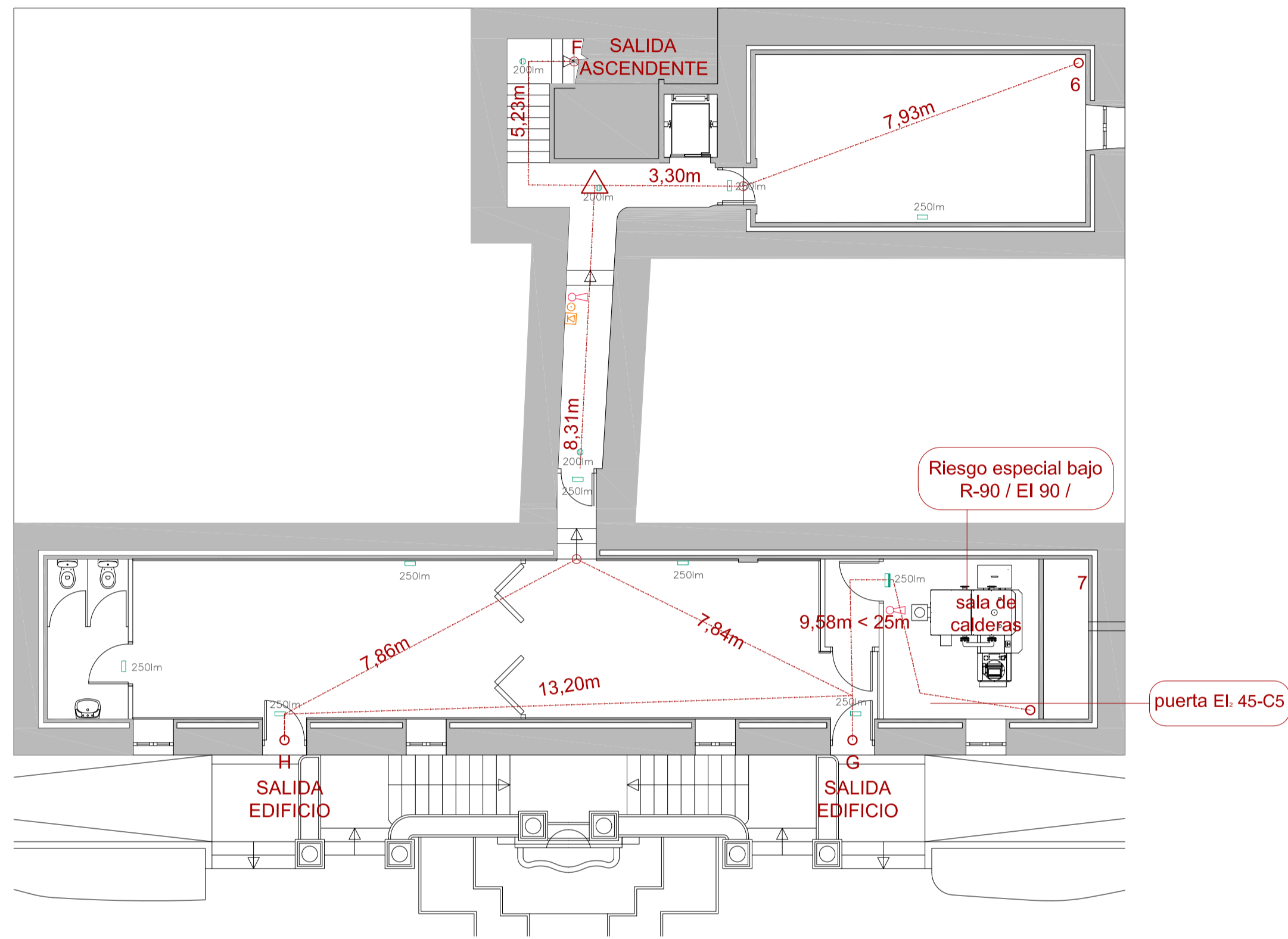
modificación/aldaketa	revisión 1	20-11-2015	data/fecha
 LEGAZPIKO UDALA			
asistencia técnica al proyecto de ejecución de: rehabilitación de la villa "agirretxeberri" para edificio cultural docente		asistencia técnica/gauzatzeko proiektuaren laguntza: agirretxeberri jaurerriaren eraberritzea kultura eta irakaskuntza eraikinean	
plano planoak		CLTko panelak	
paneles de CLT		memoria eta xehetasunak	
promotor/sustatzaillea: legazpiko udala			
arquitecta municipal/koordinadora udal-arkitekto koordinatzailea: ane lore mendinueta bernaras			
situación kokapena: urola kalea 3 legazpi · gipuzkoa			
fecha/data	10.2015	e:	1:50
			plano nº/plano zbk. C04.01
arquitectos/arkitektoak: 			
iñaki arrieta mardaras urbanismo · ingeniería civil · arquitectura pilar saiz coria legazpi et. 03 1º 49991 gipuzkoa E 48401 1332 t 944932201 estu@urba.es www.urba.es			
expediente nº: 2015 14		c-04-01-mem-paneles/est. archivo	



Recorrido 6 -F = 16,46m < 50m (ascendente)
 Recorrido 6 -G = 27,09m < 50m
 Recorrido 6 -H = 27,40m < 50m

 Recorrido 7 -G = 7,84m < 25m
 Recorrido 7 -H = 18,76m < 25m

 SUPERFICIE CONSTRUIDA P.S. 222,65m²



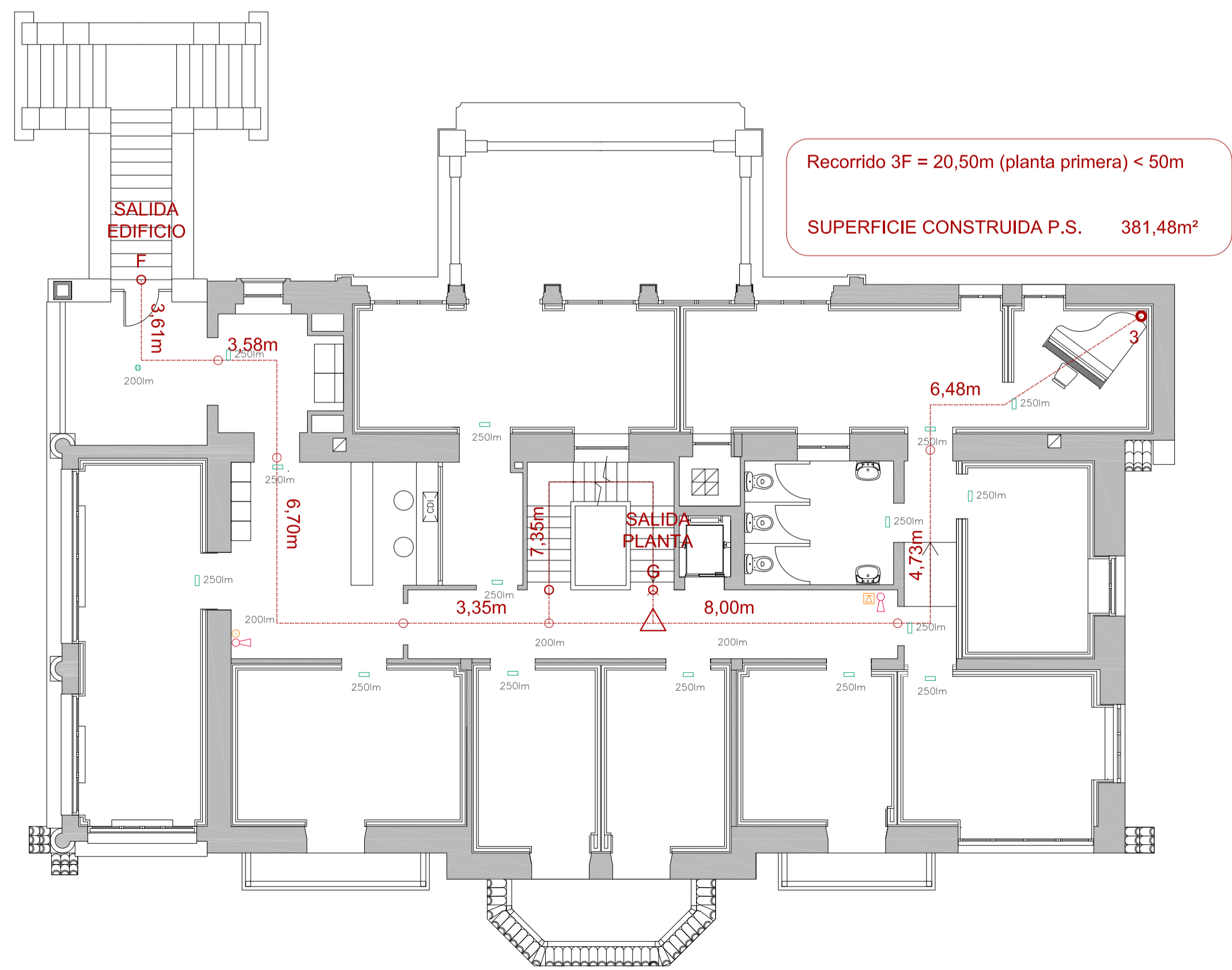
Recorrido 4 -D = 21,95m < 50m
 Recorrido 4 -E = 24,34m < 50m

 Recorrido 5 -D = 15,63m < 25m

 SUPERFICIE CONSTRUIDA P.S. 372,22m²

LEYENDA CONTRAINCENDIOS		
SIMBOLOGIA	DESCRIPCION	NOTAS
	CENTRAL DE INCENDIOS	
	SIRENA EXTERIOR DE ALARMA DE INCENDIOS	
	PULSADOR MANUAL DE ALARMA	
	SIRENA ELECTRONICA DE ALARMA	
	EXTINTOR PORTATIL DE POLVO SECO	EFICACIA 21A - 113B CAPACIDAD 6 Kg.
	EXTINTOR PORTATIL DE ANHIDRIDO CARBONICO	EFICACIA 89B CAPACIDAD 5 Kg.
	APARATO AUTONOMO EMERGENCIA Y SEÑALIZACION FLUORESCENTE DE LUMENES INDICADOS AUTOTEST INTEGRADO	DAISALUX HYDRA
	APARATO AUTONOMO EMERG. ESTANCO Y SEÑALIZACION FLUORESCENTE IRRIS IKOB DE LUMENES INDICADOS AUTOTEST INTEGRADO	DAISALUX HYDRA ESTANCA
	APARATO AUTONOMO EMERGENCIA Y SEÑALIZACION FLUORESCENTE DE LUMENES INDICADOS AUTOTEST INTEGRADO	DAISALUX BLOCK
	APARATO AUTONOMO EMERG. ESTANCO Y SEÑALIZACION FLUORESCENTE IRRIS IKOB DE LUMENES INDICADOS AUTOTEST INTEGRADO	DAISALUX IZAR

NOTAS
 SE DISPONDRAN EXTINTORES EN NUMERO SUFICIENTE A 15m. DE RECORRIDO EN CADA PLANTA, COMO MAXIMO, DESDE TODO ORIGEN DE EVACUACION.
 EN LOS LOCALES O ZONAS DE RIESGO ESPECIAL SE INSTALARAN EXTINTORES DE EFICACIA MINIMA 89B EN EL EXTERIOR DEL LOCAL O ZONA Y PROXIMO A LA PUERTA DE ACCESO
 LA ALIMENTACION A UNA BIE SERIA CON TUBERIA Dn32



Recorrido 3F = 20,50m (planta primera) < 50m

 SUPERFICIE CONSTRUIDA P.S. 381,48m²

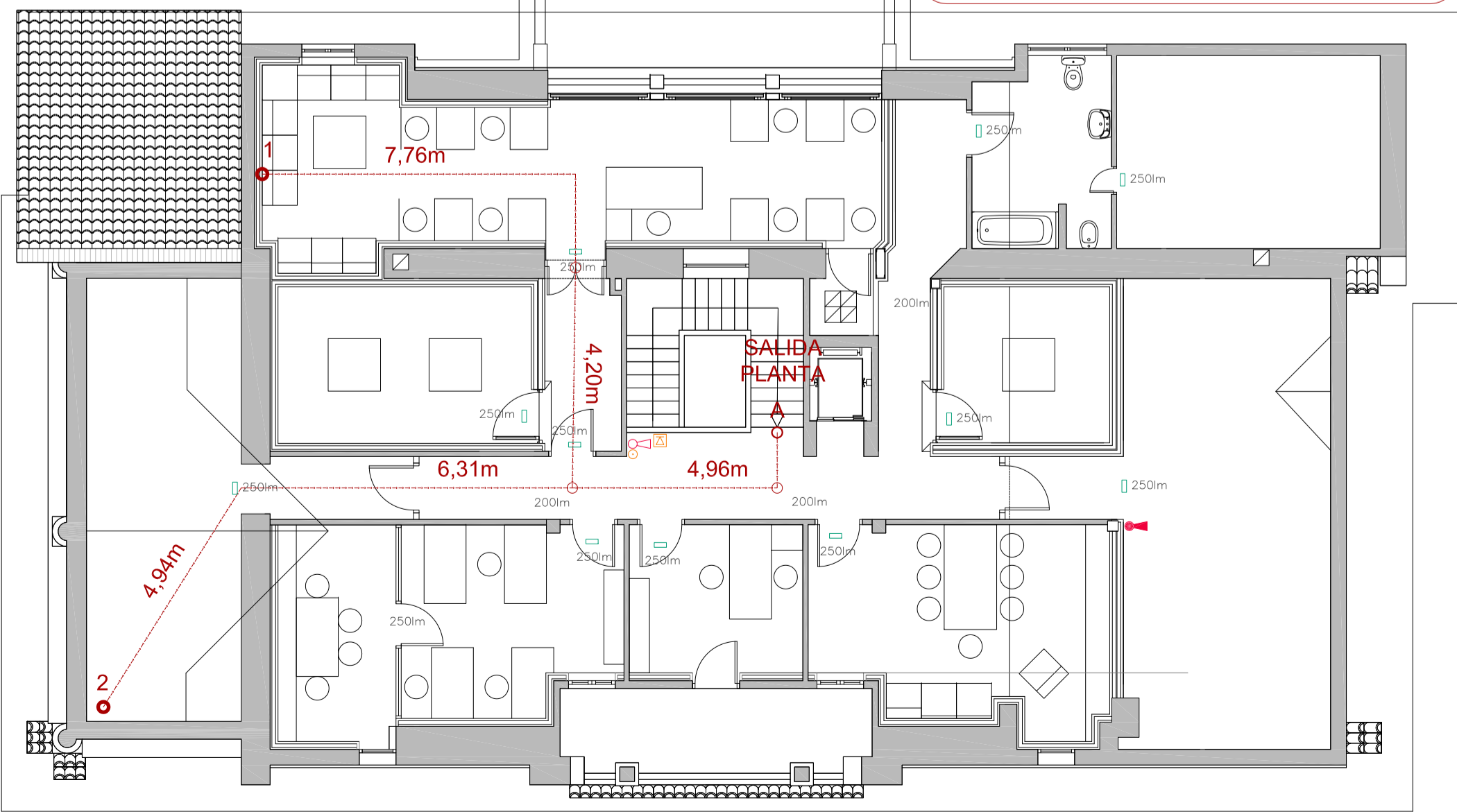
Recorrido 1A = 16,92m (planta segunda)
 Recorrido 2A = 16,21m (planta segunda)

 Recorrido AF = 25,35m (planta primera)

 RECORRIDO 1F = 42,97m (total) < 50m desde el punto 1 al F

 RECORRIDO 2F = 41,56m (total) < 50m desde el punto 1 al F

 SUPERFICIE CONSTRUIDA P.S. 245,13m²



modificación aldaketa **revisión 1** 20-11-2015

LEGAZPIKO UDALA

asistencia técnica al proyecto de ejecución de: **rehabilitación de la villa "agirretxerri" para edificio cultural docente**

asistencia teknikoa gautuzte proiektuaren: **agirretxerri jaurerriaren eraberritzea kultura eta irakaskuntza eraikinean**

plano planoa **instalaciones, protección, detección y extinción contra incendios** **atondurak, suteen aurkako babesa**

promotor sustatzailea **legazpiko udala**

arquitecta municipal coordinadora **udal-arkitekto koordinatzailea** **ane lore mendinueta bernaras**

situación kokapena **urola kalea 3 legazpi · gipuzkoa**

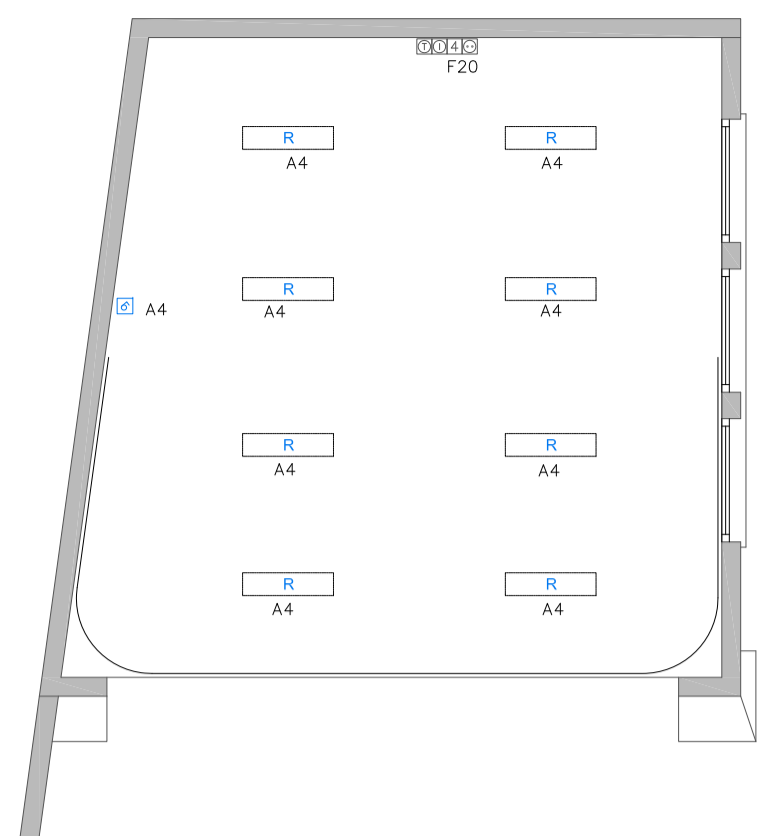
fecha data **10.2015** e: **1:100** plano nº plano zbk.

arquitectos **añaki arrieta mardaras pilar saiz coria**

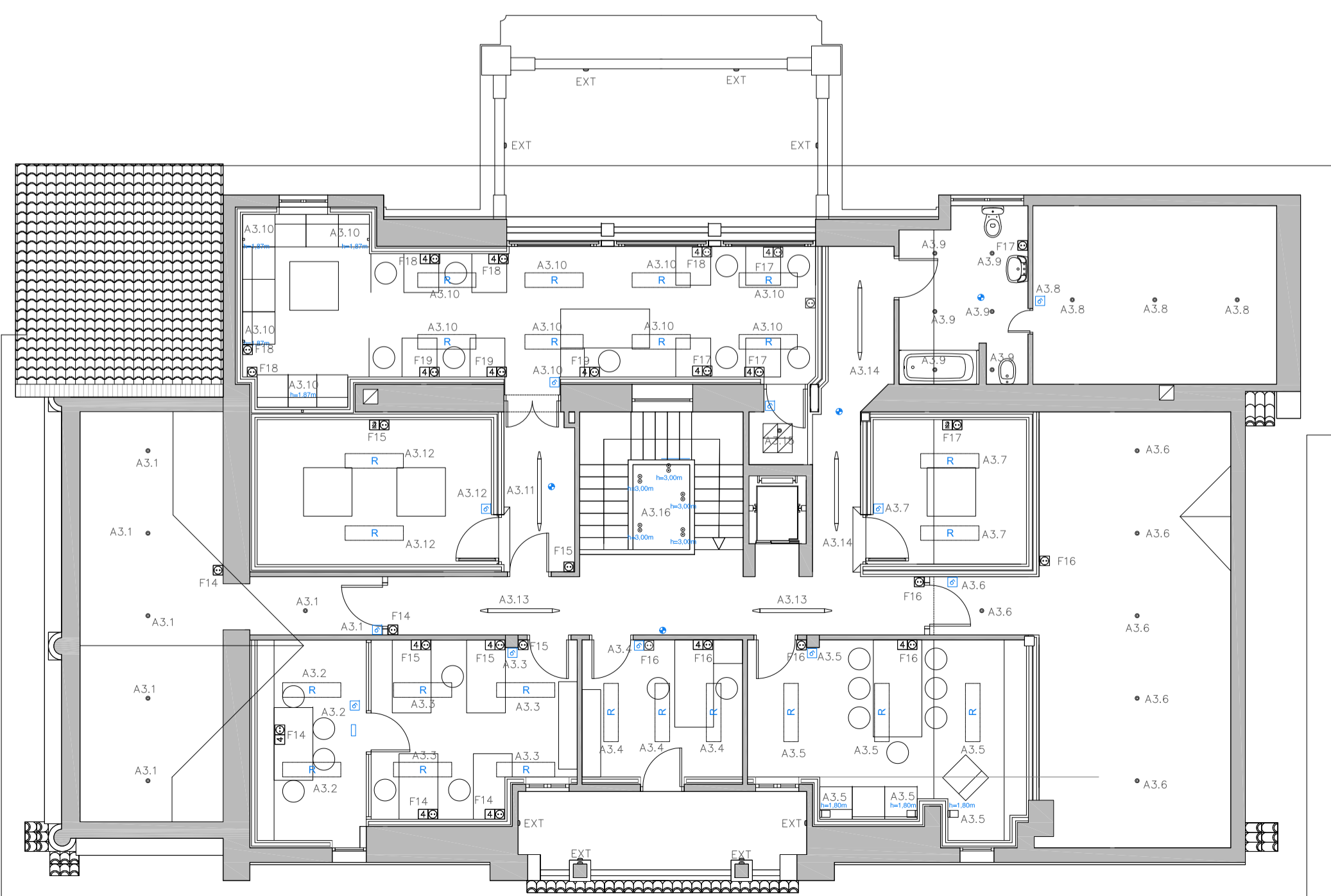
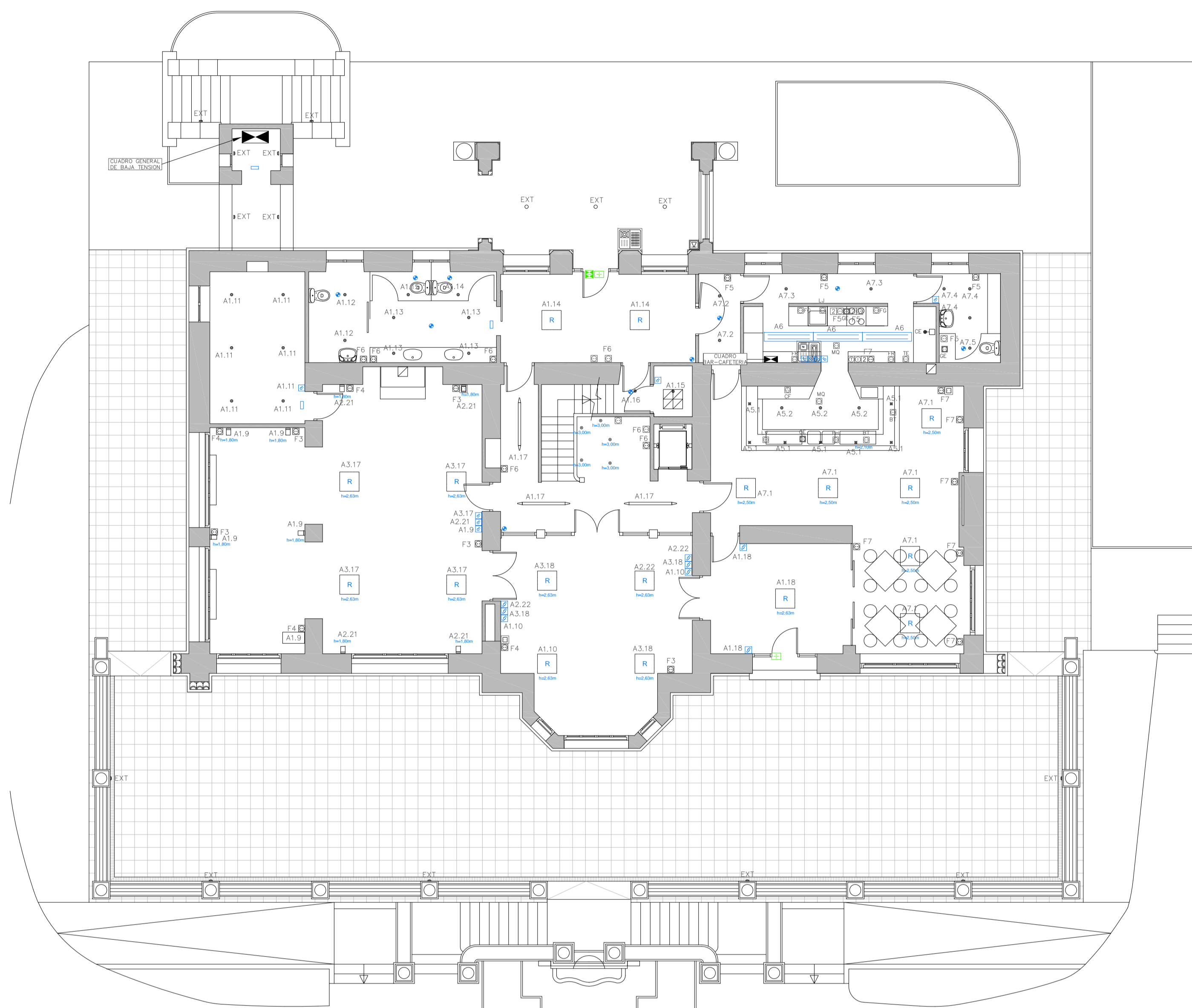
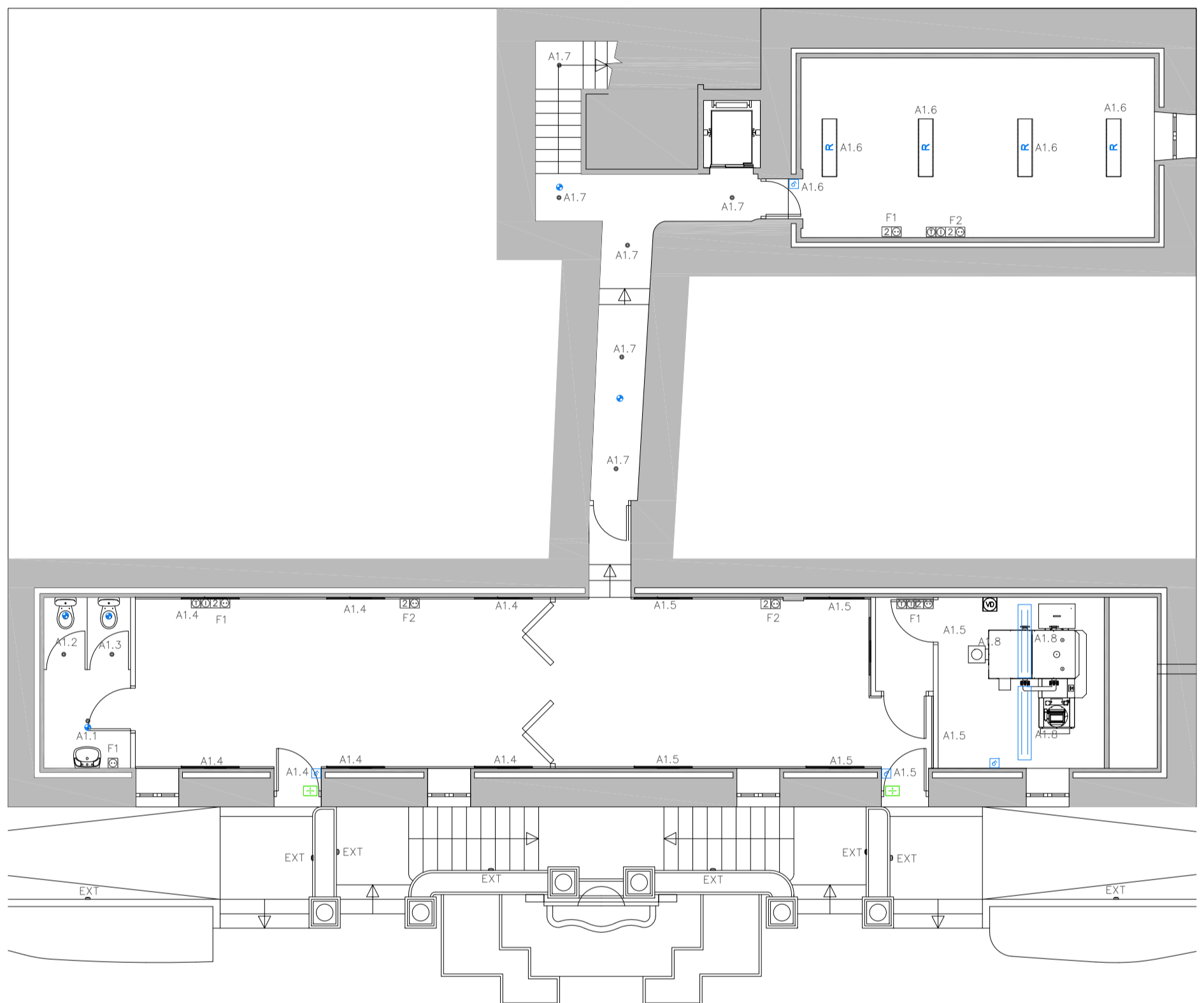
urbanismo · ingeniería civil · arquitectura

expediente nº **2015 14** i01-01-inst incendios

El presente documento es copia de su original del que son autores los que arriba figuran. Su utilización total o parcial, así como cualquier reproducción o cesión a terceros, requiere la previa autorización expresa de su autor, quedando en todo caso prohibida cualquier reproducción ufructuosa del mismo. Dokumentu hau, gabe ageri direnak egiteko baimena ematen da. Bere zati baten edo ageri esateko eraberritzea, edota beste bali emateak edo kopiatu ateratzea, egia espreki amandako balizama beharko du, bere alde bakoiko edozein motatako kopiatu debekatuak direlarik.



garaje



LEYENDA	EMBOLOSIA	DESCRIPCION	NOTAS
RE	RE	LUMINARIA SUSPENSIVA TIPO DOMINANT PARA LAMPARA LED 2x2 30W 1800lm 3000K	ERRO: STANFORDI (CROMADA) 3775,000
RE	RE	LUMINARIA DE PARED MONTAJE LATERAL PARA LAMPARA LED 2x2 30W 1800lm 3000K	ERRO: STANFORDI (CROMADA) 3775,000
RE	RE	LUMINARIA LUZ OFUSA SUSPENSIVA CILINDRICAL BONDILLA PARA LAMPARA LED 2x2 30W 1800lm 3000K	SOLUCION: ERRO 3775
RE	RE	LUMINARIA LUZ OFUSA SUSPENSIVA CILINDRICAL BONDILLA PARA LAMPARA LED 2x2 30W 1800lm 3000K	SOLUCION: ERRO 3775
RE	RE	LUMINARIA EMPOTRABLE RECTANGULAR LUMINARIA REGULABLE PARA LAMPARA LED 2x2 30W 4000lm 3000K	SOLUCION: ERRO 3775
RE	RE	LUMINARIA PARED RECTANGULAR LUMINARIA REGULABLE PARA LAMPARA LED 2x2 30W 4000lm 3000K	SOLUCION: ERRO 3775
RE	RE	LUMINARIA SUSPENSIVA CUADRADA LUMINARIA REGULABLE PARA LAMPARA LED 40W 6000lm 3000K	SOLUCION: ERRO 3775
RE	RE	LUMINARIA PARE LUMINARIA REGULABLE PARA LAMPARA LED 2x2 30W 4000lm 3000K	SOLUCION: ERRO 3775
RE	RE	LUMINARIA PARED EXTERIOR CON OPTICA PARA EFECTO 30P PARA LAMPARA LED 2x2 30W 1800lm 3000K	SOLUCION: TRICK GRES 3775
RE	RE	LUMINARIA TECTO EXTERIOR CON OPTICA PARA EFECTO 30P PARA LAMPARA LED 2x2 30W 1800lm 3000K	SOLUCION: TRICK GRES 3775
RE	RE	LUMINARIA DOMINANT TIPO PARA LAMPARA LED 2x2 30W 1800lm 3000K	ERRO: STANFORDI (CROMADA) 3775,000
RE	RE	LUMINARIA TIPO BARRIDOR DE TECTO MONTAJE PARED PARA LAMPARA LED 12w 1200lm 1800lm 3000K	ERRO: TRICK BLANCO 3775,000
RE	RE	LUMINARIA TIPO PANTALLA ESTANCA PARA TECTO FLUORESCENTE T8 DE 200W	PRELIM: ERRO 3775
RE	RE	MEDICAMENTO SIMPLE DETECTOR DE PRESENCIA EXTERIOR TECTO DETECTOR DE PRESENCIA 300VA, 250V	ERRO: SENSITIVITAT + SENSOR +
RE	RE	MEDICAMENTO SIMPLE ELECUCION EMPOTRABLE INTERRUPTOR 10A 250V	ERRO: ERRO 3775
RE	RE	MEDICAMENTO SIMPLE ELECUCION EMPOTRABLE COMANDADOR 10A 250V	ERRO: ERRO 3775
RE	RE	MEDICAMENTO SIMPLE ELECUCION EMPOTRABLE SUPORTE INTERRUPTOR 10A 250V	ERRO: ERRO 3775
RE	RE	MEDICAMENTO SIMPLE ELECUCION EMPOTRABLE TOMA ELECTRICA SCHROD SPN-TM1A, 250V	ERRO: ERRO 3775
RE	RE	MEDICAMENTO DOBLE ELECUCION EMPOTRABLE TOMA ELECTRICA SCHROD SPN-TM1A, 250V	ERRO: ERRO 3775
RE	RE	MEDICAMENTO CUADRUPE ELECUCION EMPOTRABLE TOMA ELECTRICA SCHROD SPN-TM1A, 250V	ERRO: ERRO 3775

LEYENDA	EMBOLOSIA	DESCRIPCION	NOTAS
RE	RE	SEGURIDAD CONTINUIDAD DE SERVICIO	
RE	RE	CENTRAL DE SEGURIDAD CONTRA INTRUSION	
RE	RE	TECLADO CONEXION CONEXION ALARMA	
RE	RE	SIRENA ELECTRONICA DE ALARMA EXTERIOR	
RE	RE	DETECTOR APERTURA PUERTA	

LEYENDA	EMBOLOSIA	DESCRIPCION	NOTAS
RE	RE	VOZGATOS	
RE	RE	ARMARIO RACK DE 4U DESTINADO A EQUIPOS DE CABLEADO ESTRUCTURADO (MANTENIMIENTO)	
RE	RE	TOMA SIMPLE FORMADA POR UNAS UTP CATEGORIA 6A TOMA VOZGATOS	
RE	RE	TOMA DOBLE FORMADA POR UNAS UTP CATEGORIA 6A TOMA VOZGATOS	

LEYENDA	EMBOLOSIA	DESCRIPCION	NOTAS
RE	RE	EQUIPOS DE CABLEADO	
RE	RE	TOMA TVM ELECUCION EMPOTRADA	

LEYENDA	EMBOLOSIA	DESCRIPCION	NOTAS
RE	RE	PANEL EXTERIOR VIDEOPORTERO	
RE	RE	PANEL INTERIOR VIDEOPORTERO	
RE	RE	ELECTROCIERRADURA	

modificación aldaketa revisión 1 20-11-2015

LEGAZPIKO UDALA

asistencia técnica al proyecto de ejecución de: **rehabilitación de la villa "agiritxeberri" para edificio cultural docente**

asistentzia teknikoa guztazte proiektuaren: **agiritxeberri jaurerriaren eraberritzea eta irakaskuntza eraikinean**

plano planoa instalaciones, electricidad y alumbrado atundurak, elektrizitatea eta argiztapena

promotor sustatzailea legazpioko udala

arquitecta municipal coordinadora uela-arkitekto koordinatzailea ane lore mendinueta bernaras

situación kokapena urola kalea 3 legazpi · gipuzkoa

fecha data 10.2015 1:100 plano nº plano zbik.

arquitectos iñaki mardaras pilar ariza coria urbanismo · ingeniería civil · arquitectura

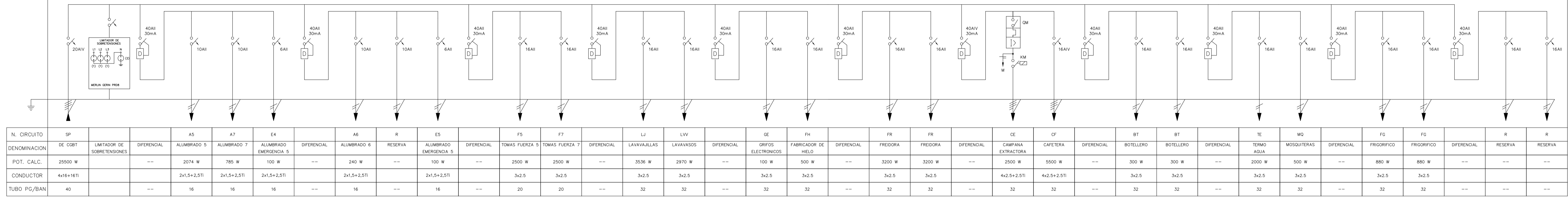
expediente nº 2015 14 i02-01-inst iluminación archivo

El presente documento es copia de su original del que son autores los que arriba figuran. Su utilización total o parcial, así como cualquier reproducción o cesión a terceros, requiere la previa autorización expresa de su autor, quedando en todo caso prohibida cualquier reproducción unilateral del mismo. Dokumentu hau, gabe ageri direnak egindako iturburuko agiriaren kopiatu da. Bere zati baten edo ageri osorik eraberritzea, edota beste bati emateak edo kopiatu ateratzea, egiazki espreki amandako balainta beharko du, bere alde batiako edozein motatako kopiatu debekatuak dagoelarik.

LEYENDA	DESCRIPCION	NOTAS
II	LUMINARIA SUSPENSION TIPO DOWNLIGHT PROTEGIDA CON ANILLO TRANSACCION PARA LAMPARA LED 12W 1200mm 1800x180	ERIO STAMPONTI CROMADA 8715000
III	LUMINARIA DE PARED MONTAJE PARED PARA LAMPARA LED 12W 1200mm 1800x180	ERIO STAMPONTI CROMADA 8715000
IV	LUMINARIA LUZ OFUSA SUSPENSION VERTICAL SENCILLA PARA LAMPARA LED 30W 4000x3000K	KUZZONI 8790 8790
V	LUMINARIA LUZ OFUSA SUSPENSION VERTICAL SENCILLA PARA LAMPARA LED 30W 4000x3000K	KUZZONI 8790 8790
VI	LUMINARIA EMPOTRABLE RECTANGULAR PARA LAMPARA LED 30W 4000x3000K	KUZZONI 8790 8790
VII	LUMINARIA EMPOTRABLE RECTANGULAR PARA LAMPARA LED 30W 4000x3000K	KUZZONI 8790 8790
VIII	LUMINARIA EMPOTRABLE CUADRADA PARA LAMPARA LED 40W 6000x3000K	KUZZONI 8790 8790
IX	LUMINARIA PARED EXTERIOR CON OPTICA HORIZ. EFECTO 360º PARA LAMPARA LED 10W 1200mm 1800x180	KUZZONI TRUCK GRS 8110
X	LUMINARIA PARED EXTERIOR CON OPTICA HORIZ. EFECTO 360º PARA LAMPARA LED 10W 1200mm 1800x180	KUZZONI TRUCK GRS 8110
XI	LUMINARIA DOWNLIGHT PARA LAMPARA LED 12W 1200mm 1800x180	ERIO STAMPONTI CROMADA 8715000
XII	LUMINARIA TIPO INANCOON DE TECHO MONTAJE PARED PARA LAMPARA LED 12W 1200mm 1800x180	ERIO TRONC BLANCO 3705000
XIII	LUMINARIA TIPO INANCOON DE TECHO MONTAJE PARED PARA LAMPARA LED 12W 1200mm 1800x180	ERIO TRONC BLANCO 3705000
XIV	MECANISMO SIMPLE DETECTOR DE FRECUENCIA ESCUCION HALO TECHO DETECTOR DE PRESENCIA 400VA 230V	OMER SENSOR+ SENIOR+
XV	MECANISMO SIMPLE ESCUCION EMPOTRABLE INTERRUPTOR 16A 230V	
XVI	MECANISMO SIMPLE ESCUCION EMPOTRABLE COMUTACION 16A 230V	
XVII	MECANISMO SIMPLE B.F.S ESCUCION EMPOTRADA SUPERFICIE INTERRUPTOR 16A 230V	STICNO LIGHT TECH
XVIII	MECANISMO SIMPLE ESCUCION EMPOTRABLE TOMA ELECTRICA SOKHO 2P-1716A 230V	
XIX	MECANISMO CUADRO ESCUCION EMPOTRABLE TOMA ELECTRICA SOKHO 2P-1716A 230V	

CUADRO CAFETERIA

PdC : 10 kA Tension : 400 / 230 V



LEYENDA	DESCRIPCION	NOTAS
CS	CENTRAL DE SEGURIDAD CONTRA INTRUSION	
AL	TECNOLOGIA CONEXION CON ALARMAS	
DI	SIRENA ELECTRONICA DE ALARMA EXTERIOR	
DI	DETECTOR APERTURA PUERTA	

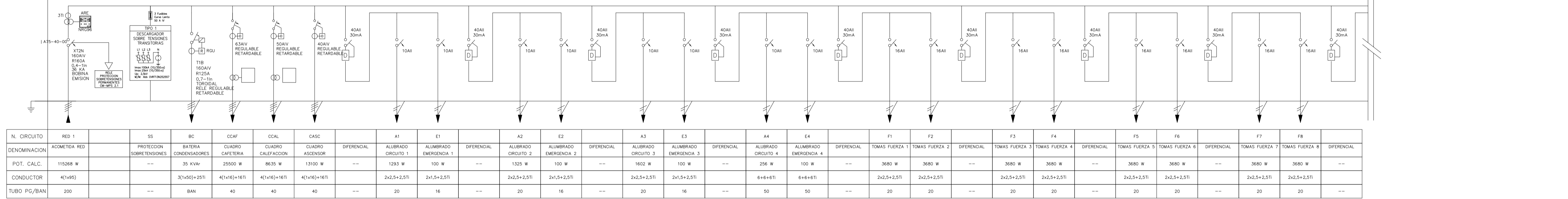
LEYENDA	DESCRIPCION	NOTAS
VE	VEHICULOS	
VE	ARMARIO RACK DE FUJES TRINADO A EQUIPOS DE CABLEADO ESTRUCTURADO EMERGENCIA 230V/230V	
VE	TOMA SIMPLE FORMADA POR TUBOS UTP CATEGORIA 6B, TOMA VEGETALES	
VE	TOMA DOBLE FORMADA POR TUBOS UTP CATEGORIA 6B, TOMA VEGETALES	

LEYENDA	DESCRIPCION	NOTAS
RY	EQUIPOS DE CARGERA	
RY	TOMA TFM ELECUCION EMPOTRADA	

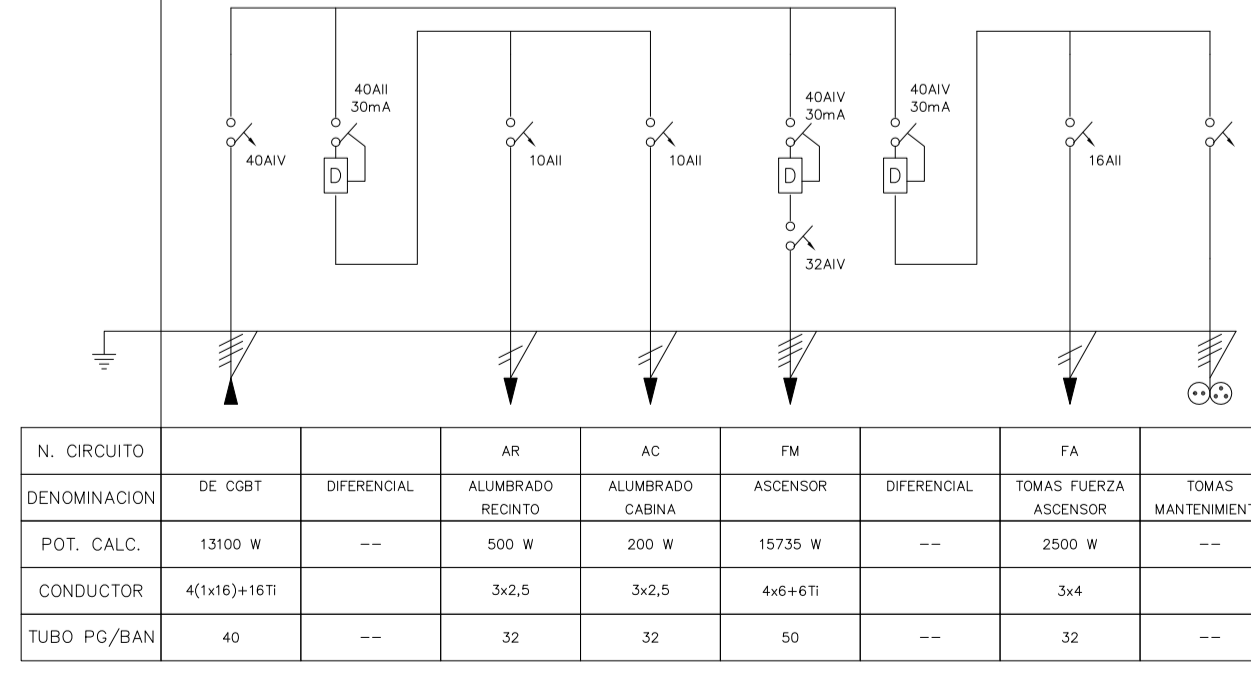
LEYENDA	DESCRIPCION	NOTAS
VE	PANEL EXTERIOR VIDEOPORTEO	
VE	PANEL INTERIOR VIDEOPORTEO	
VE	ELECTROCIERRADURA	

CUADRO GENERAL BAJA TENSION

PdC : 25 kA Tension : 400 / 230 V



CUADRO ASCENSOR Tension: 400/230V



LEYENDA	DESCRIPCION
I	INTERRUPTOR AUTOMATICO
II	INTERRUPTOR DIFERENCIAL
III	CONTACTOR
IV	ALIMENTACION A MANOBRA CONTACTOR
V	INTERRUPTOR GUARDAMOTOR
VI	TOMAS DE CORRIENTE MANTENIMIENTO (CARRIL, ON) CONJUNTO 4+IV

modificación **aldaketa** revisión **1** 2011-2015

LEGAZPIKO UDALA

asistencia técnica al proyecto de ejecución de: **rehabilitación de la villa "agirretxerri" para edificio cultural docente**

asistentzia teknikoa guztazte proiektuaren: **agirretxerri jaurerriaren eraberritzea kultura eta irakaskuntza eraikinean**

plano planoa **instalaciones. electricidad y alumbrado esquemas unifilares** **atundurak. elektrizitatea eta argiztapena eskema hari-bakarrak**

promotor **sustatzailea** **legazpiko udala**

arquitecta municipal coordinadora **udal-arkitekto koordinatzailea** **ane lore mendinueta bernaras**

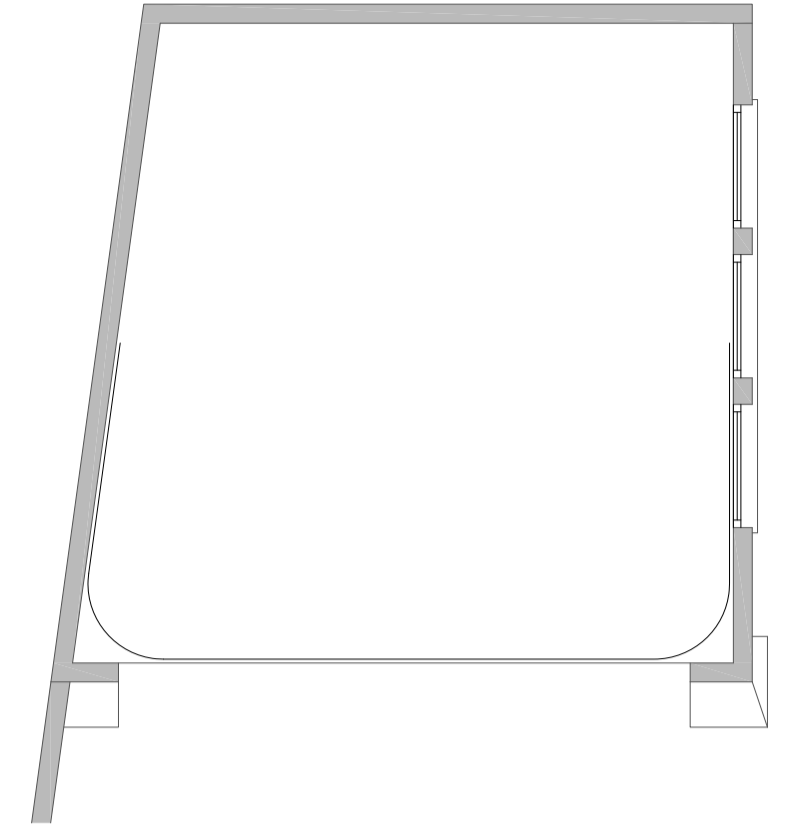
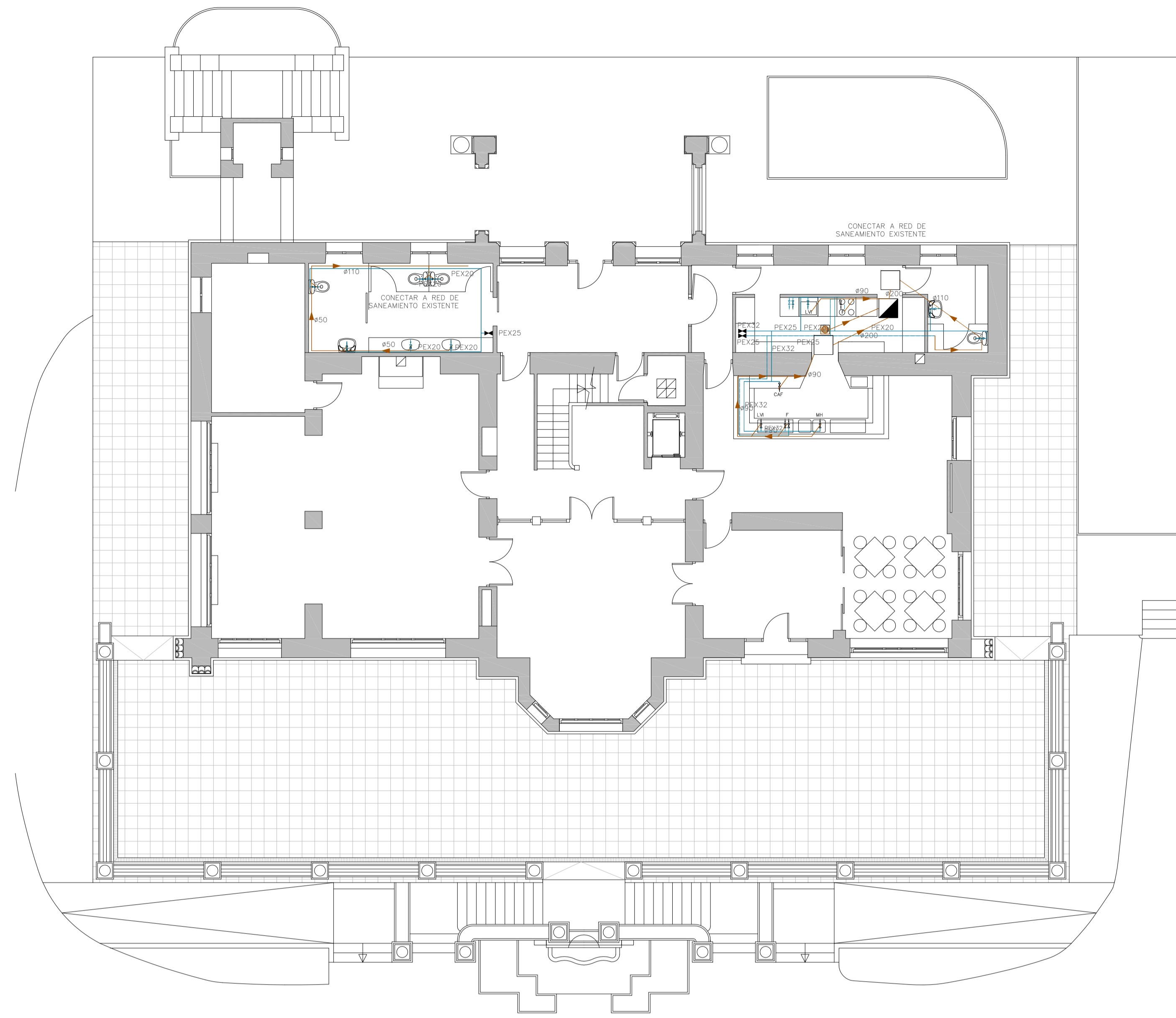
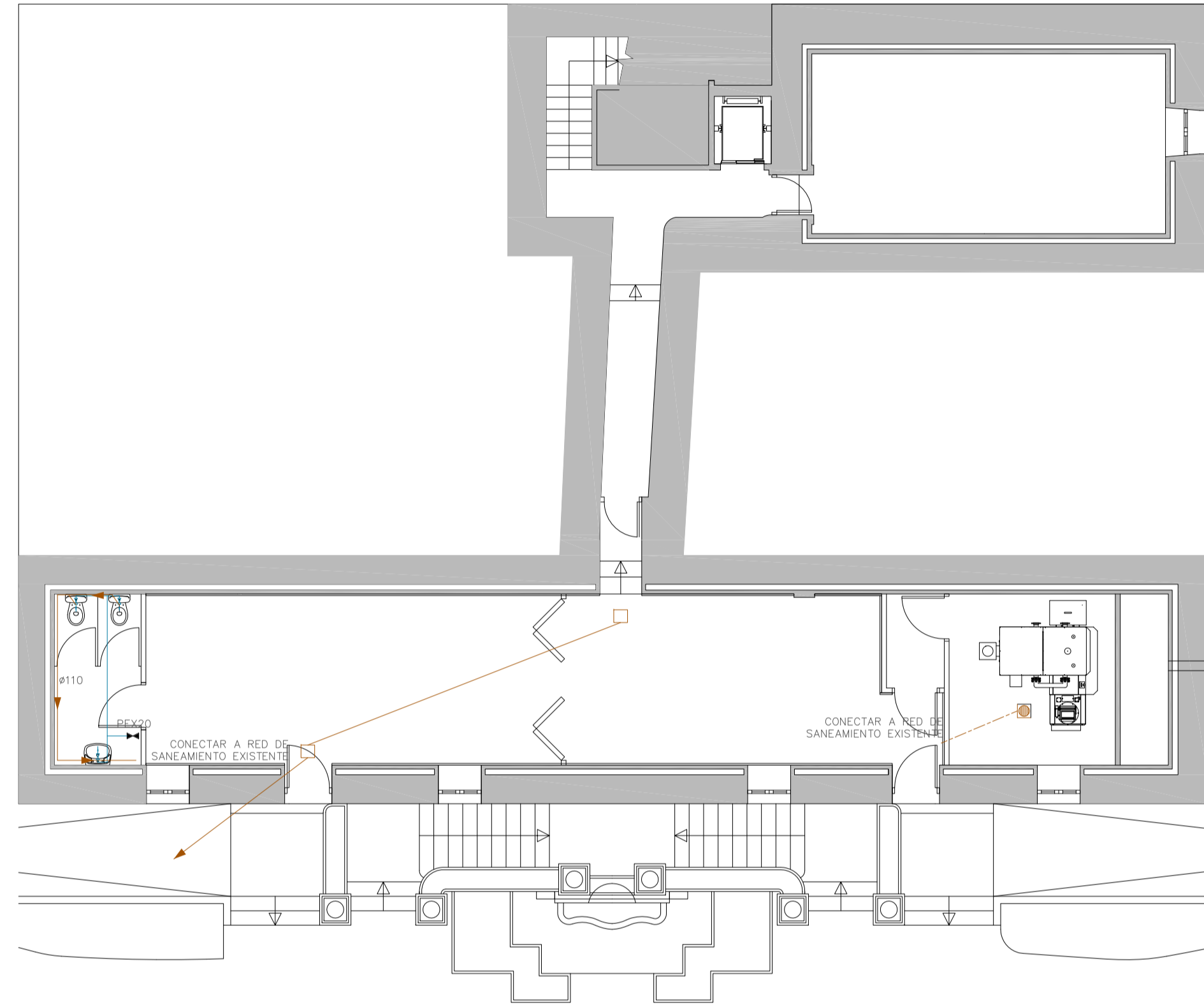
situación **kokapena** **urola kalea 3 legazpi · gipuzkoa**

fecha data **10.2015** e: **s/e** plano nº **plano zbk.**

arquitectos **añaki arrieta mardaras pilar saiz coria** **urbanismo · ingeniería civil · arquitectura**

expediente nº **2015 14** i-02-01-inst alumbración archivo

El presente documento es copia de su original del que son autores los que arriba figuran. Su utilización total o parcial, así como cualquier reproducción o cesión a terceros, requiere la previa autorización expresa de su autor, quedando en todo caso prohibida cualquier reproducción unilateral del mismo. Dokumentu hau, gabe ageri direnak egindako iturburuko agiriaren kopia da. Bere zati baten edo ageri osorik erabiltzeko edota beste bati emateko edo kopiatu ateratzeko, egileak espreki amandako baimena behar du. Bere alde bakoiko edozein motatako kopia debekatuta dago.



LEYENDA FONTANERÍA		
SIMBOLOGÍA	DESCRIPCIÓN	NOTAS
—	TUBERÍA AGUA FRÍA	POLIETILENO RETICULADO (PE-X) SERIE 3.2 UNE-EN ISO 15875 AISLADA CON COQUILLA ELASTOMÉRICA
- - -	TUBERÍA AGUA CALIENTE	POLIETILENO RETICULADO (PE-X) SERIE 3.2 UNE-EN ISO 15875 AISLADA CON COQUILLA ELASTOMÉRICA
◁▷	VÁLVULA DE PASO	TIPO BOLA
✚	LLAVE DE CORTE LOCAL	TIPO ESCUADRA, ÍNDICE AZUL O ROJO, ACCESIBLE

LEYENDA SANEAMIENTO		
SIMBOLOGÍA	DESCRIPCIÓN	NOTAS
—▶	TUBERÍA DE DESAGÜE DE PVC TIPO S	SEGUN UNE EN 1329-1
—▶	TUBERÍA DE DESAGÜE ENTERRADA DE PVC FECALES	SEGUN UNE EN 1401
⊙	SUMIDERO	
◼	ARQUETA SEPARADORA DE GRASAS	
□	ARQUETA	

NOTAS FONTANERÍA:

TODO TRAMO DE TUBERÍA QUE DISCURRA POR FALSOS TECHOS O LOCALES NO CALEFATADOS SE ENFUNDARÁ EN ESPUMA ELASTOMÉRICA DE 10 ó 30/40 mm. DE ESPESOR PARA AGUA FRÍA O CALIENTE RESPECTIVAMENTE. SALVO LOS TRAMOS QUE DISCURRAN EMPOTRADOS QUE SE PROTEGERÁN CON TUBO DE PVC CORRUGADO DE COLOR AZUL PARA AGUA FRÍA O ROJO PARA AGUA CALIENTE.

LAS DERIVACIONES INDIVIDUALES A CADA APARATO SANITARIO SE REALIZARÁN CON TUBERÍA DE LOS SIGUIENTES DIÁMETROS:

- LAVABO L PEX16
- INODORO I PEX16
- FREGADERO F PEX20
- BAÑERA B PEX25
- BIDE BI PEX16
- LAVAVAJILLAS LVI PEX25
- MÁQUINA DE HIELO MH PEX25
- CAFETERA CAF PEX16

NOTAS SANEAMIENTO

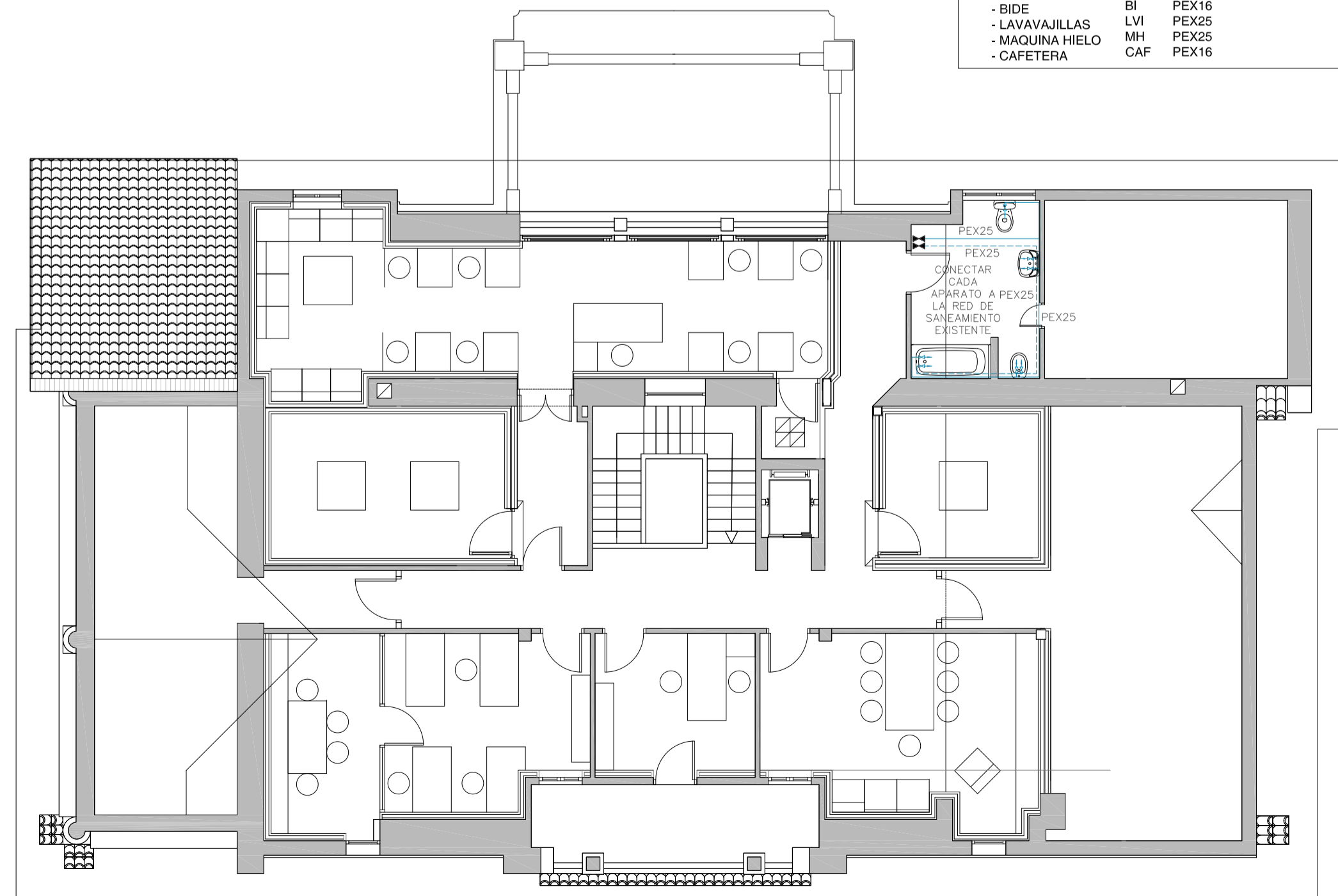
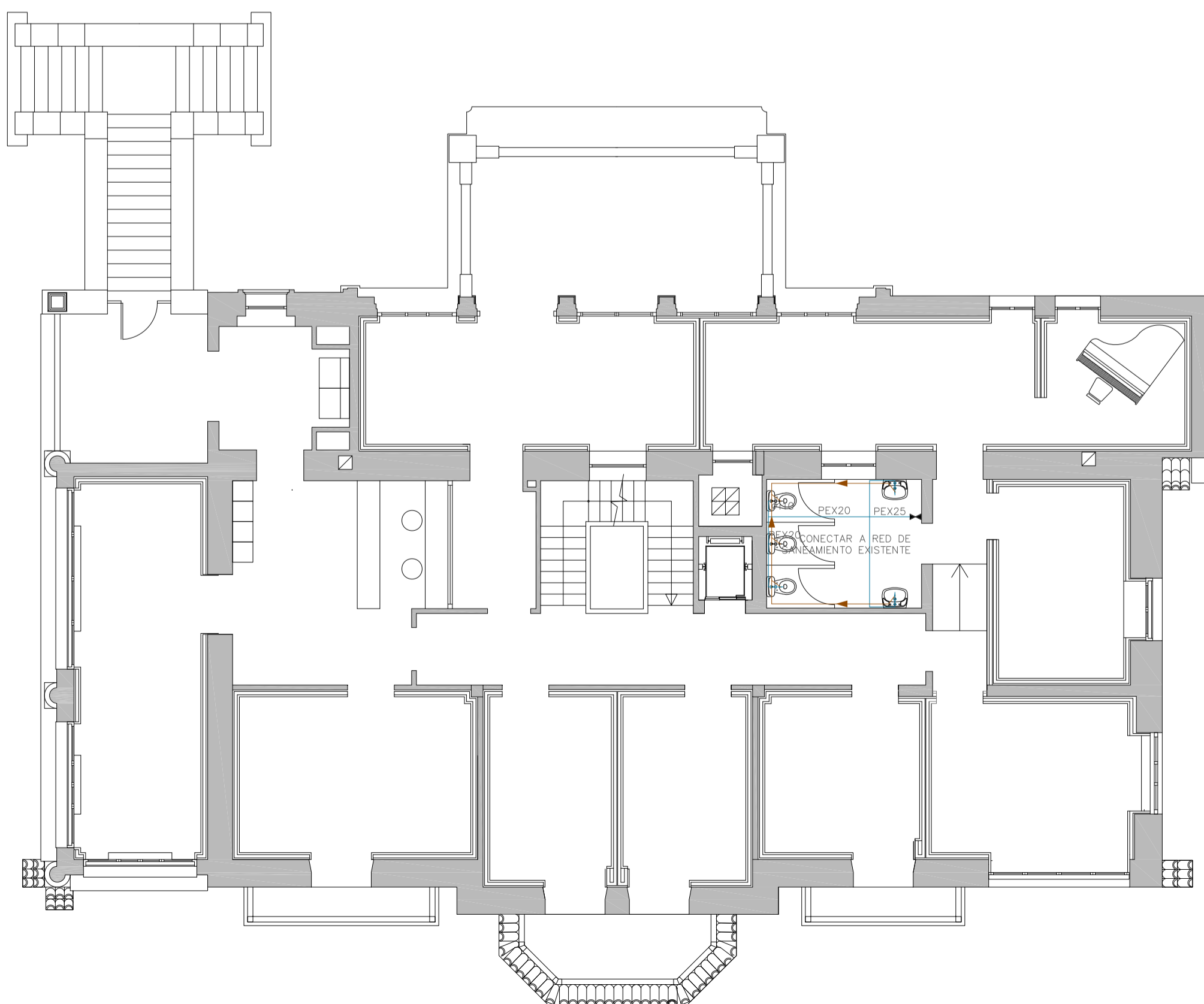
LAS DIMENSIONES DE LAS ARQUETAS EN FUNCIÓN DEL DIÁMETRO DEL COLECTOR DE SALIDA SERÁN LAS SIGUIENTES:

- Ø110 400x400 mm.
- Ø160 500x500 mm.
- Ø200 600x600 mm.
- Ø250 600x700 mm.
- Ø315 700x700 mm.

EL DESAGÜE DE LOS CUARTOS HÚMEDOS SE REALIZARÁ MEDIANTE EL CONEXIONADO A LA RED EXISTENTE EN EL EDIFICIO.

LOS DESAGÜES INDIVIDUALES DE CADA APARATO SANITARIO SE REALIZARÁN CON TUBERÍA DE LOS SIGUIENTES DIÁMETROS:

- LAVABO L Ø40
- BAÑERA B Ø50
- INODORO I Ø110
- BIDE BI Ø40
- FREGADERO F Ø50
- LAVAVAJILLAS LVI Ø50
- MÁQUINA DE HIELO MH Ø50
- CAFETERA CAF Ø40
- SUMIDERO S Ø110



modificación aldaketa revisión 1 20-11-2015

asistencia técnica al proyecto de ejecución de: **rehabilitación de la villa "agiritxeberri" para edificio cultural docente**

asistentzia teknikoa gautuzte proiektuaren: **agiritxeberri jaurriaren eraberritzea kultura eta irakaskuntza eraikinean**

plano planoa atundurak.

fontanería y saneamiento **iturgintza eta saneamendua**

promotor sustatzaila **legazpiko udala**

arquitecta municipal coordinadora **udal-arkitekto koordinatzailea** **ane lore mendinueta bernaras**

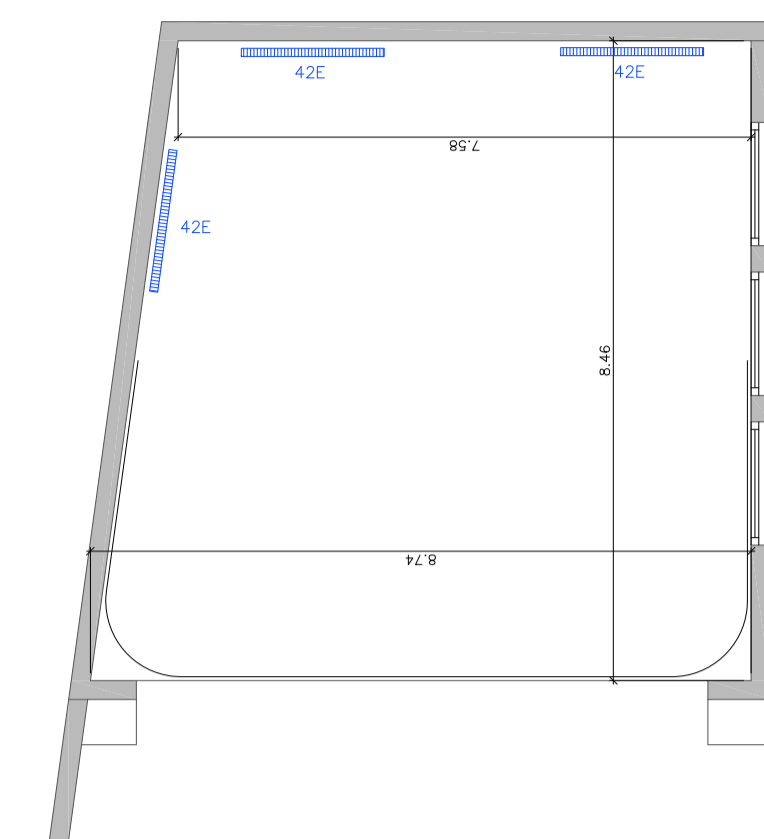
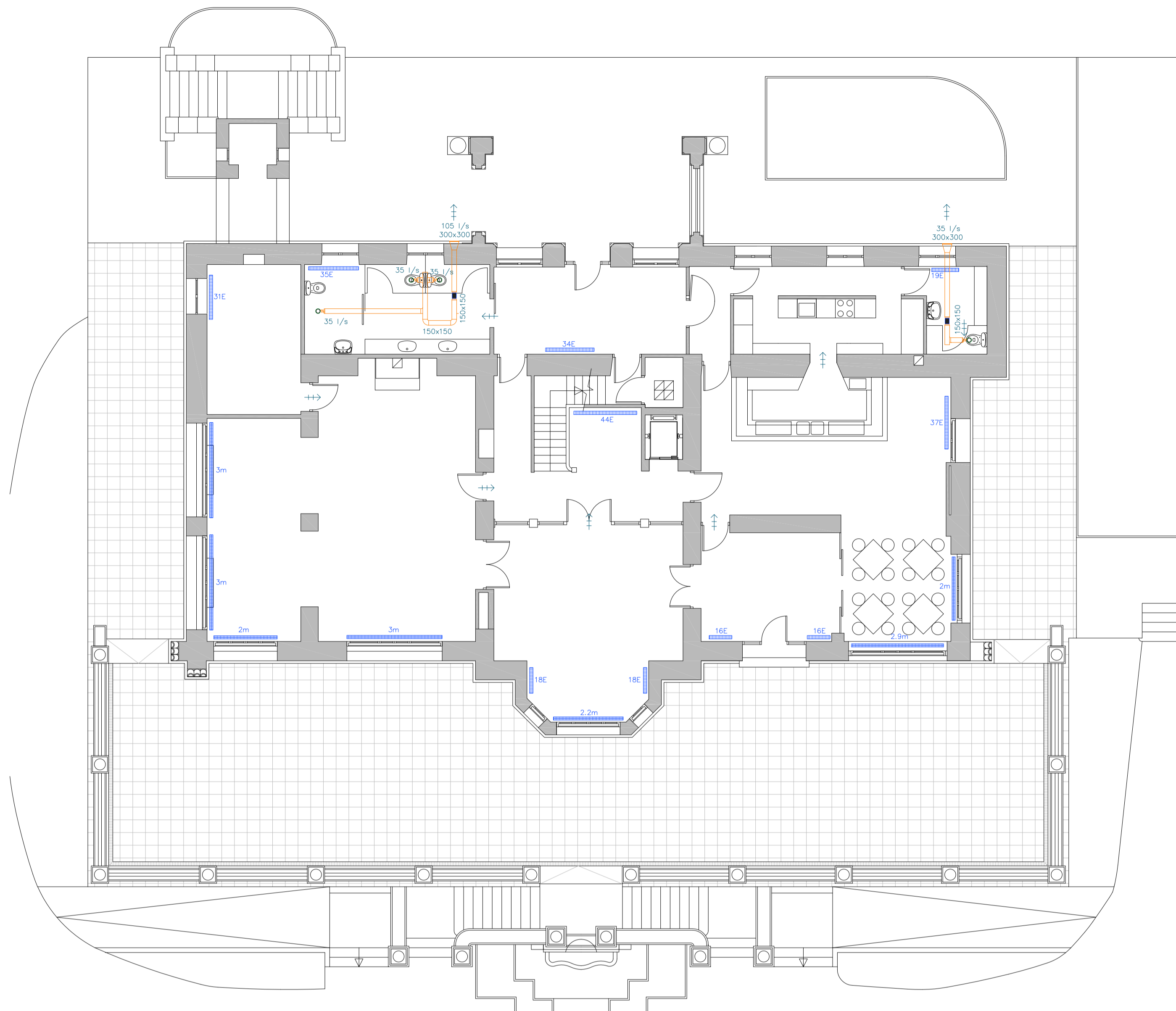
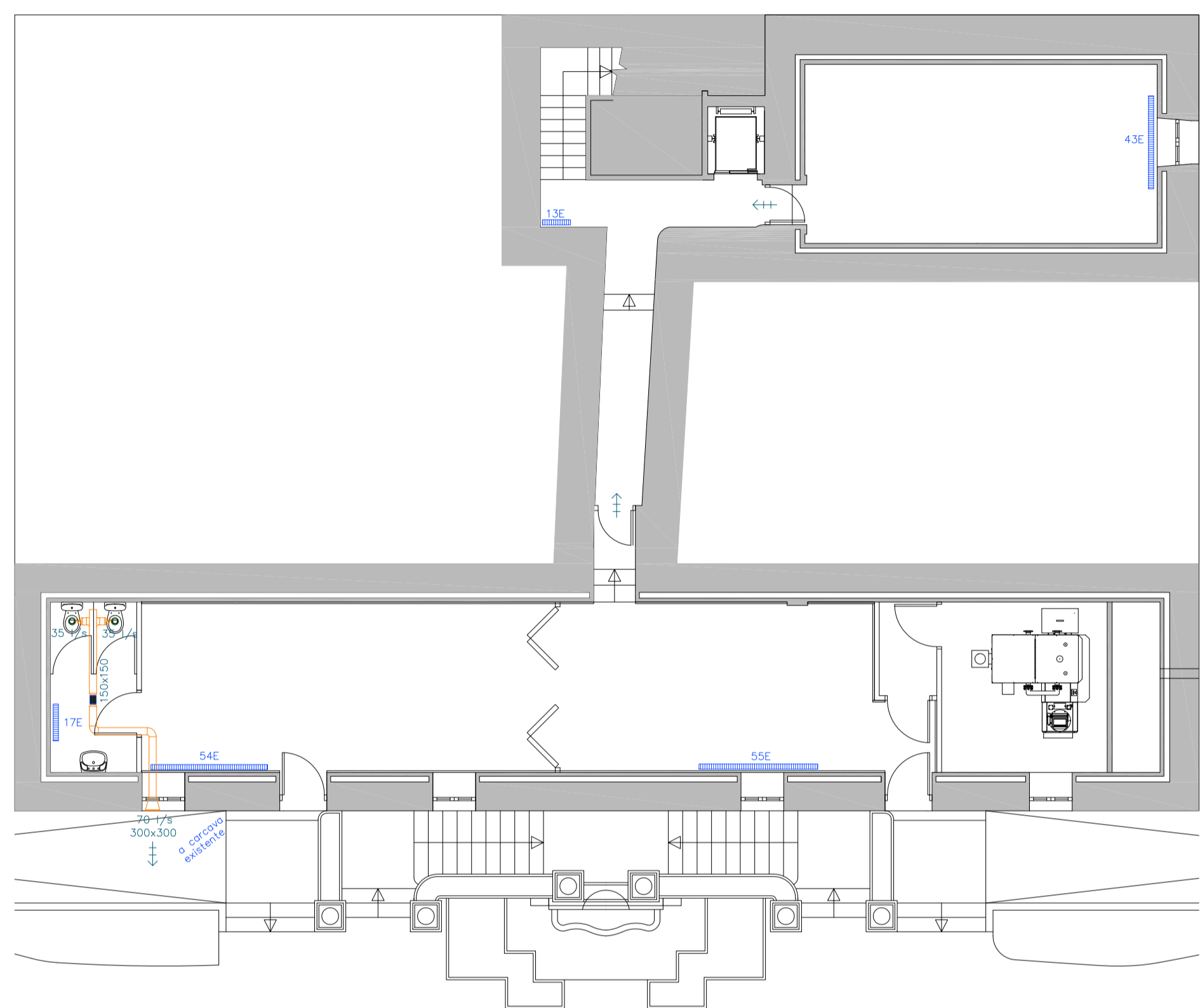
situación kokapena **urola kalea 3** **legazpi · gipuzkoa**

fecha data **10.2015** e: **1:100** plano nº plano zbk.

arquitectos **iñaki arrieta mardaras pilar saiz coria**

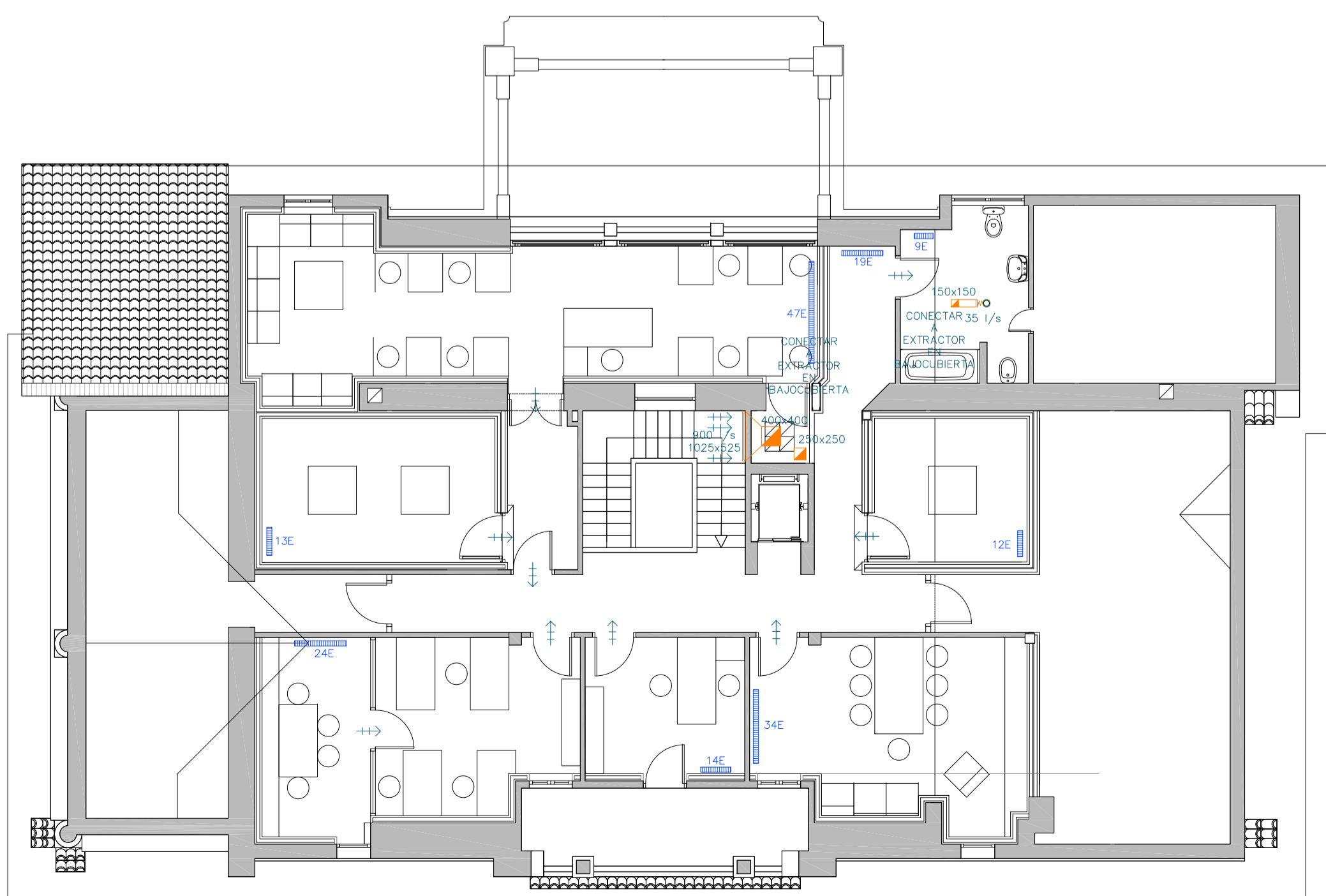
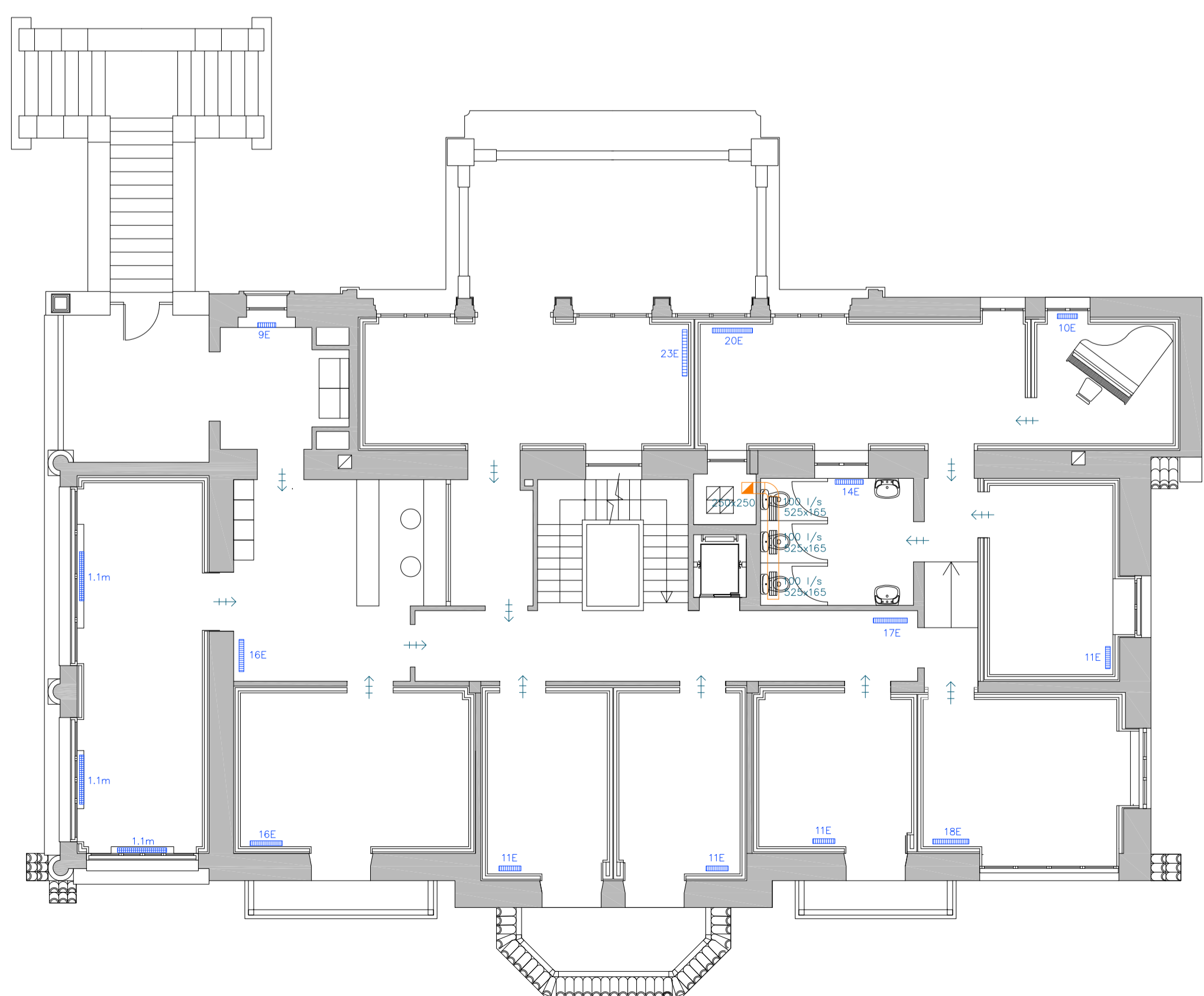
urbanismo · ingeniería civil · arquitectura

expediente nº **2015 14** **i03-01-inst saneamiento** archivo



garaje

LEYENDA CALEFACCION Y VENTILACION		
SIMBOLOGIA	DESCRIPCION	NOTAS
	RADIADOR DE TUBOS DE ACERO CON EL NUMERO DE ELEMENTOS INDICADO	
	RADIADOR DE PANEL DE CHAPA CON LA LONGITUD INDICADA	
	CONDUCTO DE EXTRACCION DE AIRE SEGUN DIMENSIONES INDICADAS	
	BOCA DE EXTRACCION CAUDAL AIRE INDICADO	
	REJILLAS DE EXTRACCION EN CONDUCTO O PARED SEGUN DIMENSIONES Y CAUDAL INDICADOS	
	EXTRACTOR DE AIRE	
	SENTIDO CIRCULACION DEL AIRE	



modificación aldaketa **revisión 1** 20-11-2015

LEGAZPIKO UDALA

asistencia técnica al proyecto de ejecución de: **rehabilitación de la villa "agirretxerri" para edificio cultural docente** asistentzia teknikoa gauzatzeko proiektuaren araberriaren eraberritzea kultura eta irakaskuntza eraikinean

plano planoa **instalaciones, calefacción y ventilación** atondurak, berokuntza eta aireztapena

promotor sustatzailea **legazpiko udala**

arquitecta municipal coordinadora **udal-arkitekto koordinatzailea** **ane lore mendinueta bernaras**

situación kokapena **urola kalea 3** **legazpi · gipuzkoa**

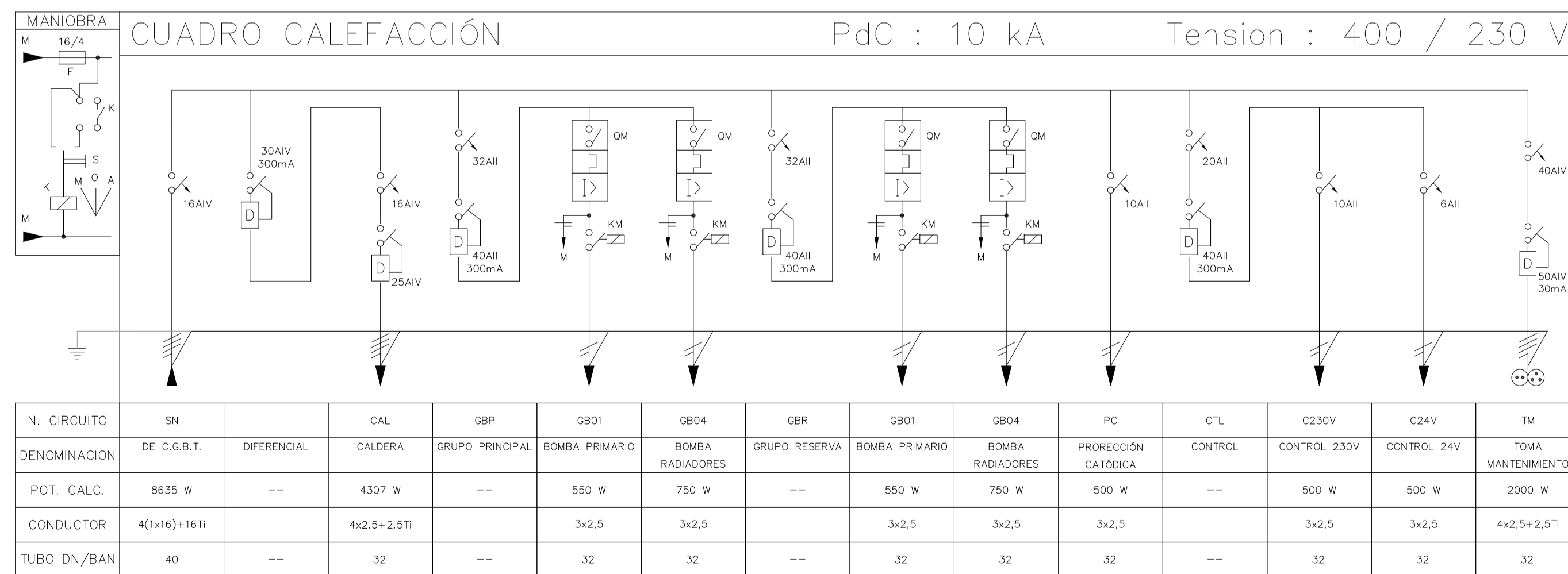
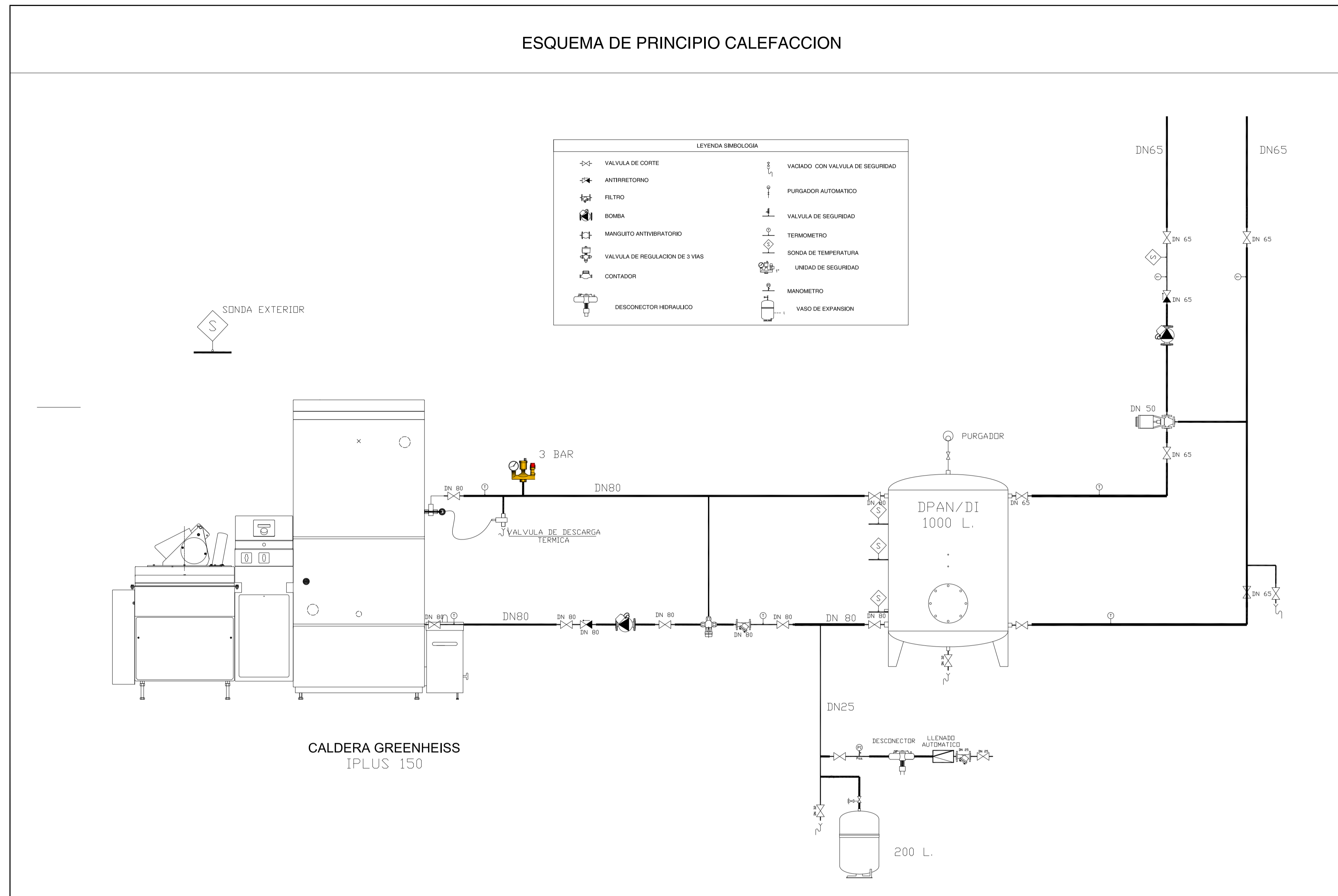
fecha data **10.2015** e: **1:100** plano nº plano zbk.

arquitectos **añakiri arrieta mardaras pilar saiz coria** **urbanismo · ingeniería civil · arquitectura**

expediente nº **2015 14** i-04-01-inst calef y vent

El presente documento es copia de su original del que son autores los que arriba figuran. Su utilización total o parcial, así como cualquier reproducción o cesión a terceros, requiere la previa autorización expresa de su autor, quedando en todo caso prohibida cualquier reproducción ufructuosa del mismo. Dokumentu hau, gabe ageri direnak egindako iturburuko agiriaren kopie da. Bere zati baten edo agiri osorik erabilerak, edota beste bali emateak edo kopiatu ateratzeak, egileak espreki amandako balizama beharko du. Bere alde baten edozein motatako kopie debekaturik dagozlarik.

ESQUEMA DE PRINCIPIO CALEFACCION



LEYENDA ESQUEMAS ELECTRICOS

SIMBOLOGIA	DESCRIPCION
[Symbol]	INTERRUPTOR AUTOMATICO
[Symbol]	INTERRUPTOR DIFERENCIAL
[Symbol]	CONTACTOR
[Symbol]	ALIMENTACION A MANIOBRA CONTACTOR
[Symbol]	INTERRUPTOR GUARDAMOTOR
[Symbol]	TOMAS DE CORRIENTE MANTENIMIENTO (CARRIL DIN) CONJUNTO II+IV

modificación **aldaketa** **revisión 1** **20-11-2015**

LEGAZPIKO UDALA

asistencia técnica al proyecto de ejecución de: **rehabilitación de la villa "agirretxeberri" para edificio cultural docente** **asistentzia teknikoa gauzatzeko proiektuaren araberriaren eraberritzea kultura eta irakaskuntza eraikinean**

plano **planoa** **instalaciones, calefacción y ventilación esquemas** **atundurak, berokuntza eta aireztapena eskemak**

promotor **sustatzaila** **legazpiko udala**

arquitecta municipal coordinadora **udal-arkitekto koordinatzailea** **ane lore mendinueta bernaras**

situación **kokapena** **urola kalea 3 legazpi · gipuzkoa**

fecha **data** **10.2015** e: **s/e** plano nº **plano zbk.**

arquitectos **arkitektoak** **Iñaki Arrieta Mardaras Pilar Saiz Coria**

urbanismo · ingeniería civil · arquitectura **urbanismo · ingenieria zibil · arkitektura**

expediente nº **2015 14** **i04-01-inst calef y vent** **archivo**

El presente documento es copia de su original del que son autores los que arriba figuran. Su utilización total o parcial, así como cualquier reproducción o cesión a terceros, requerirá la previa autorización expresa de su autor, quedando en todo caso prohibida cualquier reproducción unilateral del mismo. Dokumentu hau, gabe ageri direnak egindako itzaritako agiriaren kopia da. Bere zati baten edo agiri osorren erabilera, edota beste bali emateak edo kopiatu ateratzea, egiztasun espeziki amandako balizama beharko du, bere alde baten edozein motatako kopiatu debekatuta dagoelarik.