

E.T.A.P. BARRENDIOLA  
498.38

DEPOSITO

DERIVACION

CONSULTA DE PROYECTO DE SANEAMIENTO Y AGUAS  
 AYUNTAMIENTO DE URTATZA - LEGAZPI  
 11/11/2014  
 VISADO BASUTU

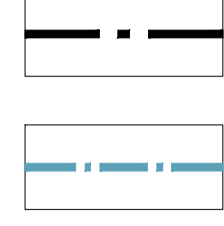


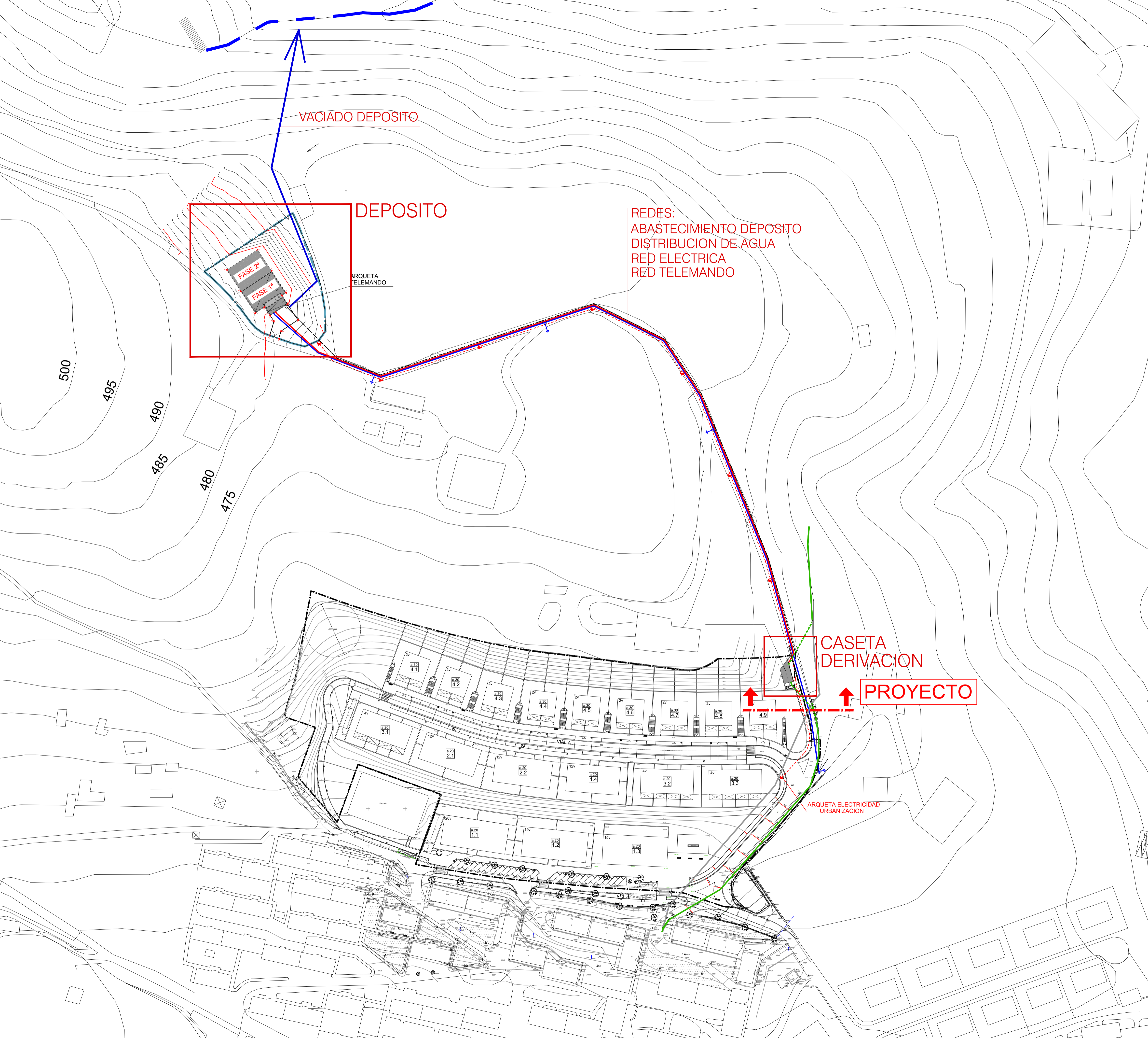
ARQUITECTOS: *[Signatures]*  
 JAVIER CORTA ECHANIZ PATXI COME ECHANIZ JAVIER CORTA MARTINEZ  
 PROMOTOR: *[Signature]*  
 LUIS DIEZ HORDAÑAN S.L.

PROYECTO DE DEPÓSITO, CASETA DE  
 DERIVACIÓN Y CONDUCCIONES  
 EN EL AREA DE URTATZA - LEGAZPI -

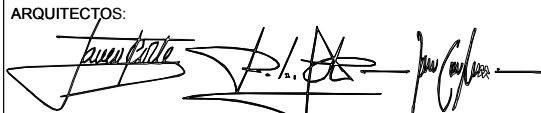
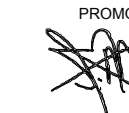
Proyecto: SITUACION DEPÓSITO Y DERIVACION  
 RED DE ALTA  
 Proyecto Nº: 2231  
 Fecha: OCTUBRE 2014  
 Pieza: 01/05/AMPE  
 Escala: 1/500

Plano Nº:  
**01**


 LÍMITE DEL ÁREA A.U. 40 "URTATZA-ZAHARPE"  
 LÍMITE AREA A EXPROPIAR PARA EJECUCION DE NUEVO DEPOSITO. S = 2670 m<sup>2</sup>



EN LA EJECUCION DE LA OBRA SE TENDRA EN CUENTA LOS CRITERIOS DEL PERSONAL DE GIPUZKOAKO URAK

ARQUITECTOS:   
 PROMOTOR:   
JAVIER CORTA ECHAZA PATXI COLOME ECHAZA JAVIER CORTA MARTINEZ LURINDE HORDALANAK S.L.

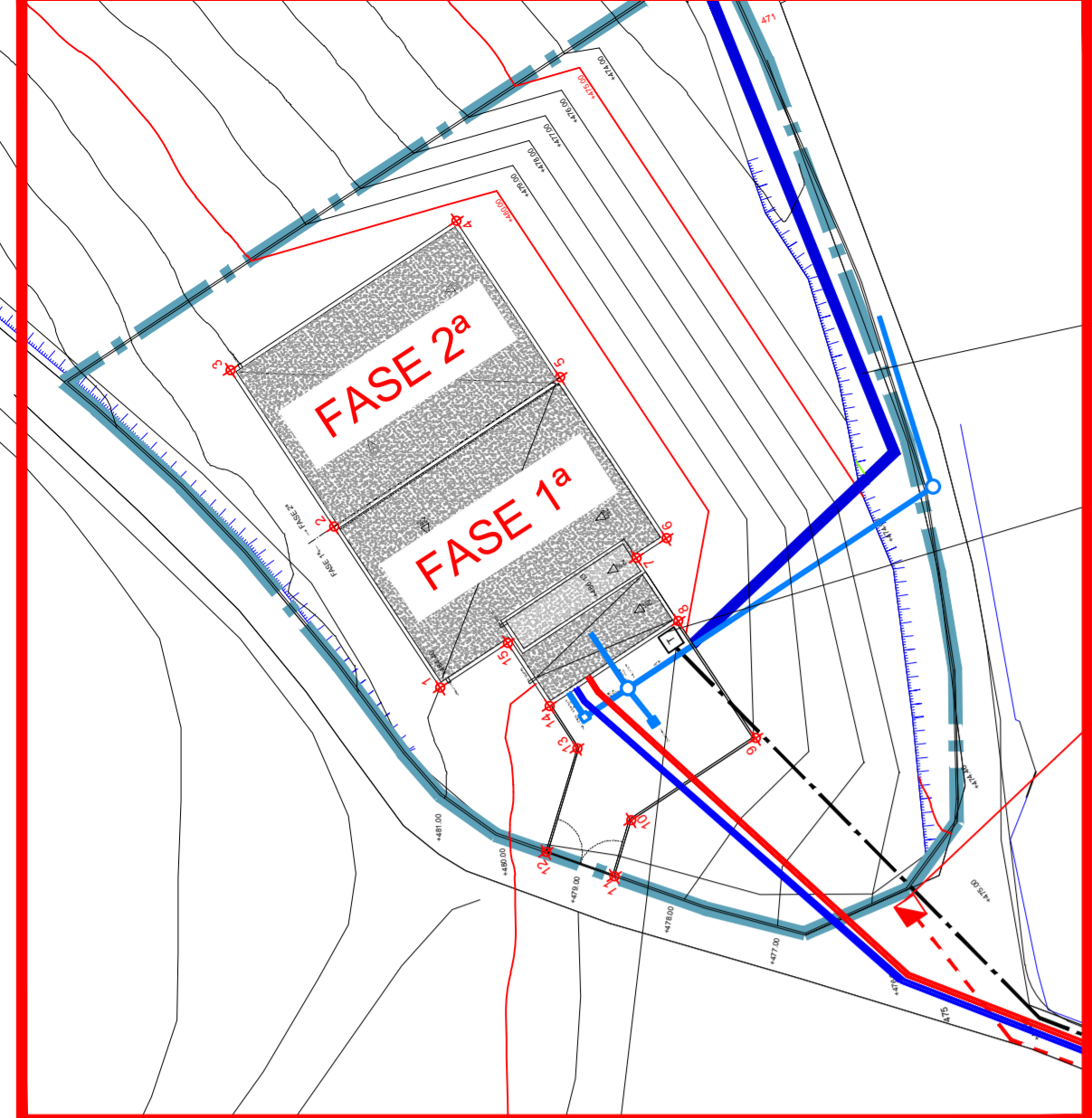
PROYECTO DE DEPÓSITO, CASETA DE DERIVACIÓN Y CONDUCCIONES EN EL AREA DE URTATZA - LEGAZPI -

Proyecto: PLANO DE EMPLAZAMIENTO: DEPÓSITO, CASETA DE DERIVACIÓN Y REDES DE INTERCONEXIÓN

Proyecto Nº: 2231  
 Fecha: OCTUBRE 2014  
 Pieza: 227-08-A1E10  
 Escala: 1/1000

COLABORACIÓN DE ANTONIUTANZOS SARRASUA  
 EUSKALITZERGO ARQUITECTURAN ELBARGO OFIZIALA  
 LEGAZPIAN  
 VISADO BISATUA  
 11/11/2014

Plano Nº: **02**



**DEPOSITO FASE 1<sup>a</sup>**

VACIADO DEPOSITO

ARQUETA TELEMANDO

ARQUETA ELECTRICIDAD

Ø 250 FD DESDE DEPOSITO  
Ø 250 FD A DEPOSITO  
2 Ø 160 ELECTRICIDAD  
CABLE EAP-SPR

T Ø 250 RED DISTRIBUCION

ZANJA TIPO

VALVULA

T Ø 250 RED DISTRIBUCION

VALVULA

T Ø 250 RED DISTRIBUCION

VALVULA

Ø 250 FD DESDE DEPOSITO  
Ø 250 FD A DEPOSITO  
2 Ø 160 ELECTRICIDAD  
CABLE EAP-SPR

CASETA DERIVACION

VENTOSA  
COTA TUBO 450.83

Ø 350 FD DESVIO  
Ø 110 TELEMANDO

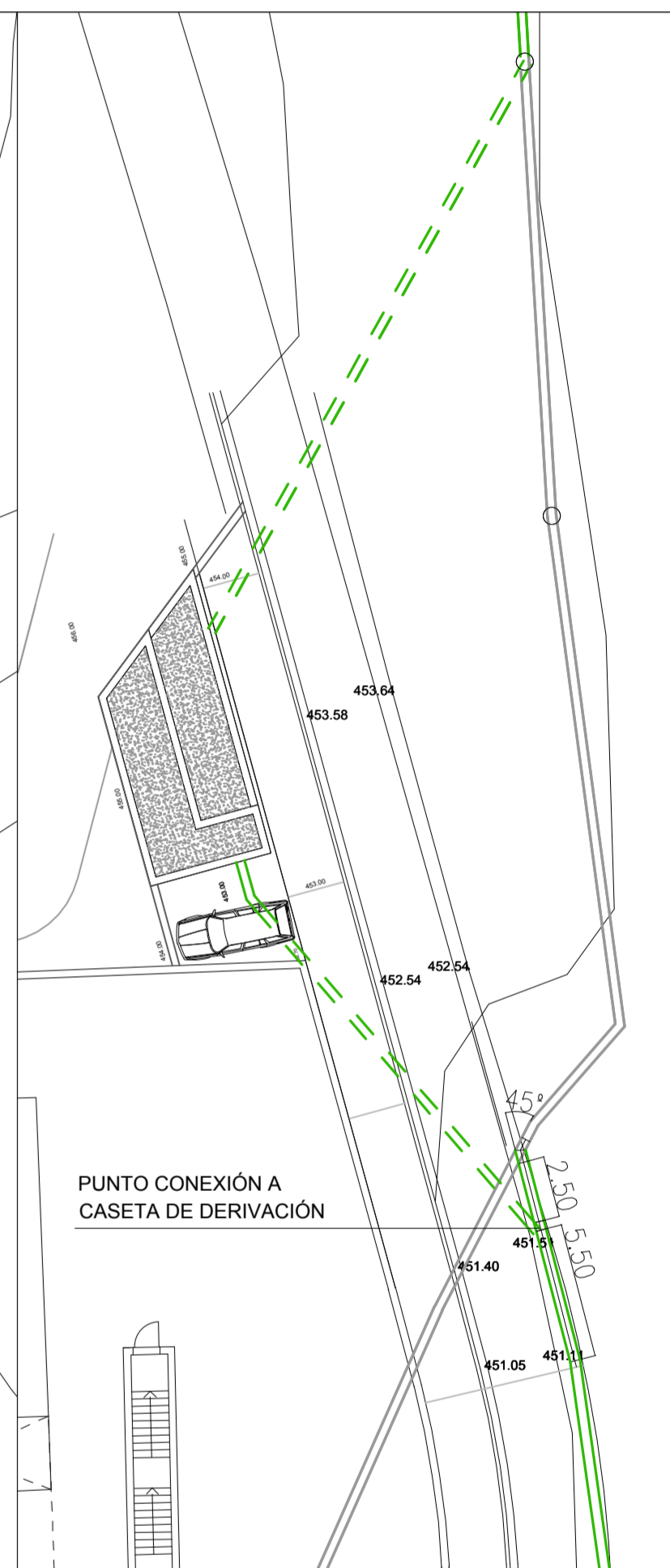
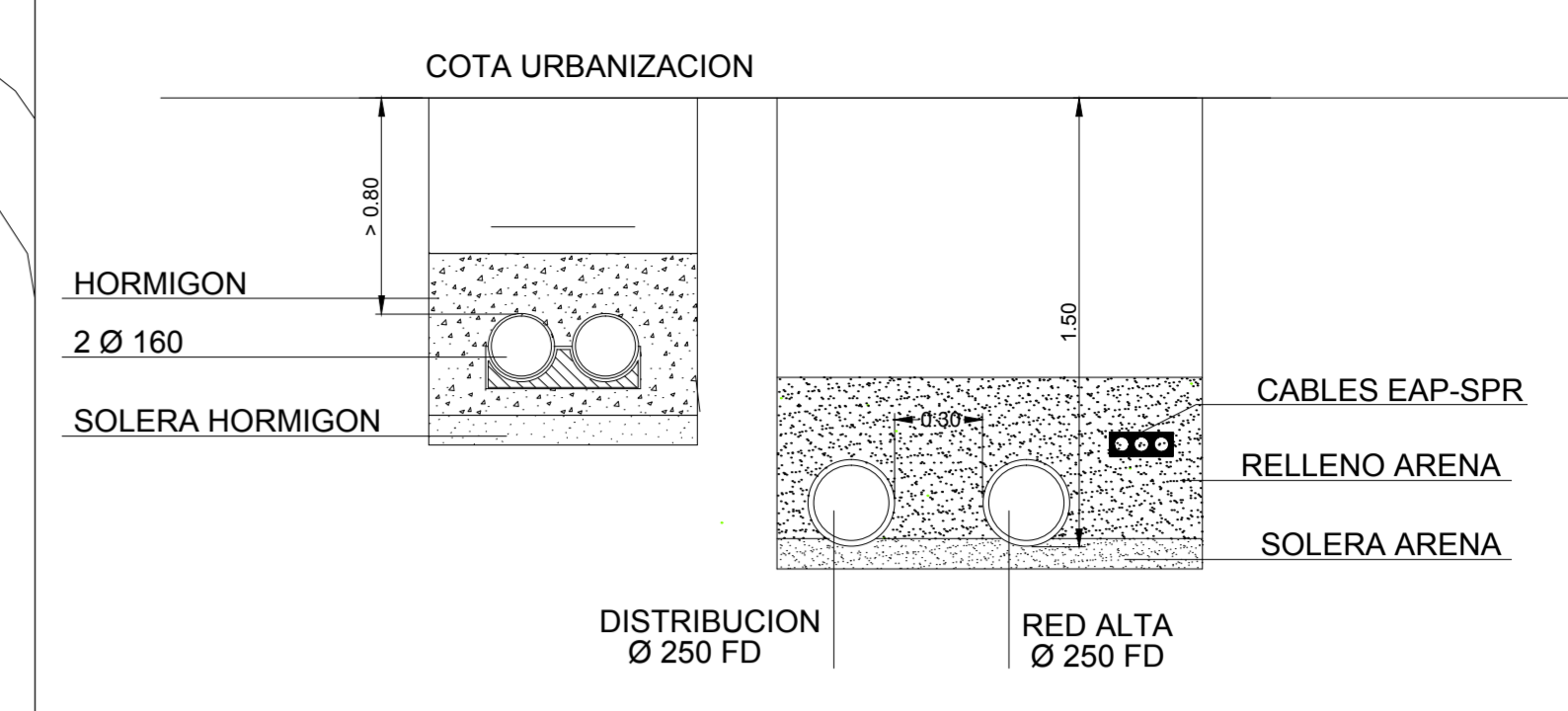
COTA TUBO 452.50

ARQUETA TELEMANDO  
ARQUETA PLUVIALES  
ARQUETA ELECTRICIDAD

**PROYECTO**

Ø 350 FD DESVIO  
Ø 110 TELEMANDO

**ZANJA TIPO**  
TRAMO DESDE CASETA DERIVACION HASTA DEPOSITO



DETALLE DESVIO A CASETA DERIVACION, ESCALA 1/250

480  
475



EN LA EJECUCION DE LA OBRA SE TENDRA EN CUENTA LOS CRITERIOS DEL PERSONAL DE GIPUZKOAKO URAK

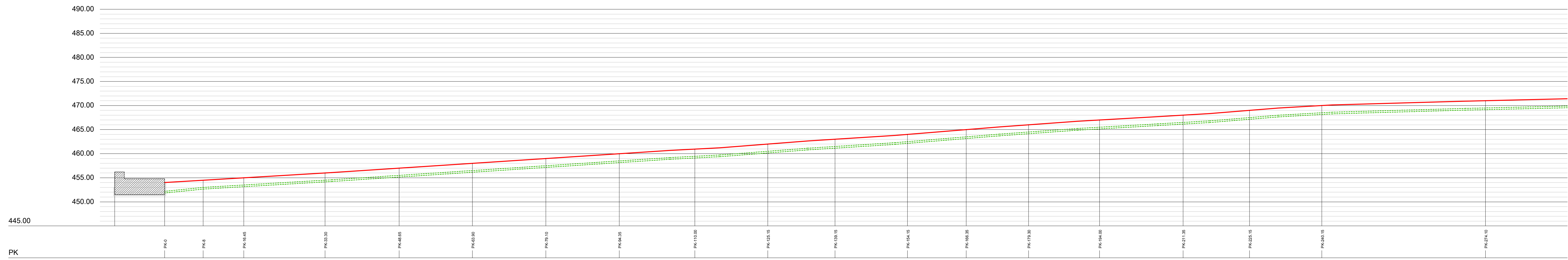
ARQUITECTOS: JAVIER CORTA EDUARDO, PATRICIA GONZALEZ, JAVIER CORTA MARTINEZ  
PROYECTOR: LUIS ROJO HONOLANDELLI

PROYECTO DE DEPÓSITO, CASETA DE DERIVACIÓN Y CONDUCCIONES EN EL AREA DE URTATZA - LEGAZPI -

Proyecto: REDES DE CONEXIONADO ENTRE CASETA DE DERIVACION Y DEPOSITO  
Escala: 1/500

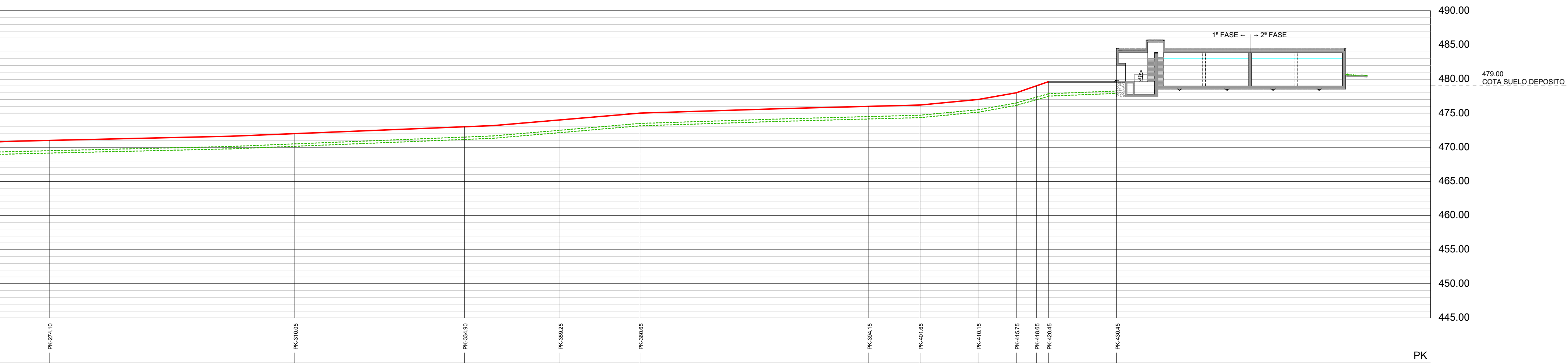
Proyecto Nº: 2221  
Fecha: OCTUBRE 2014  
Pieza: 02-06-NE-03  
Escala: 1/500  
Plano Nº: 03

VISADO BISATUA  
 C/ALBAZOR 10, 48100 BILBAO (VIZCAYA)  
 IBI/11/2014



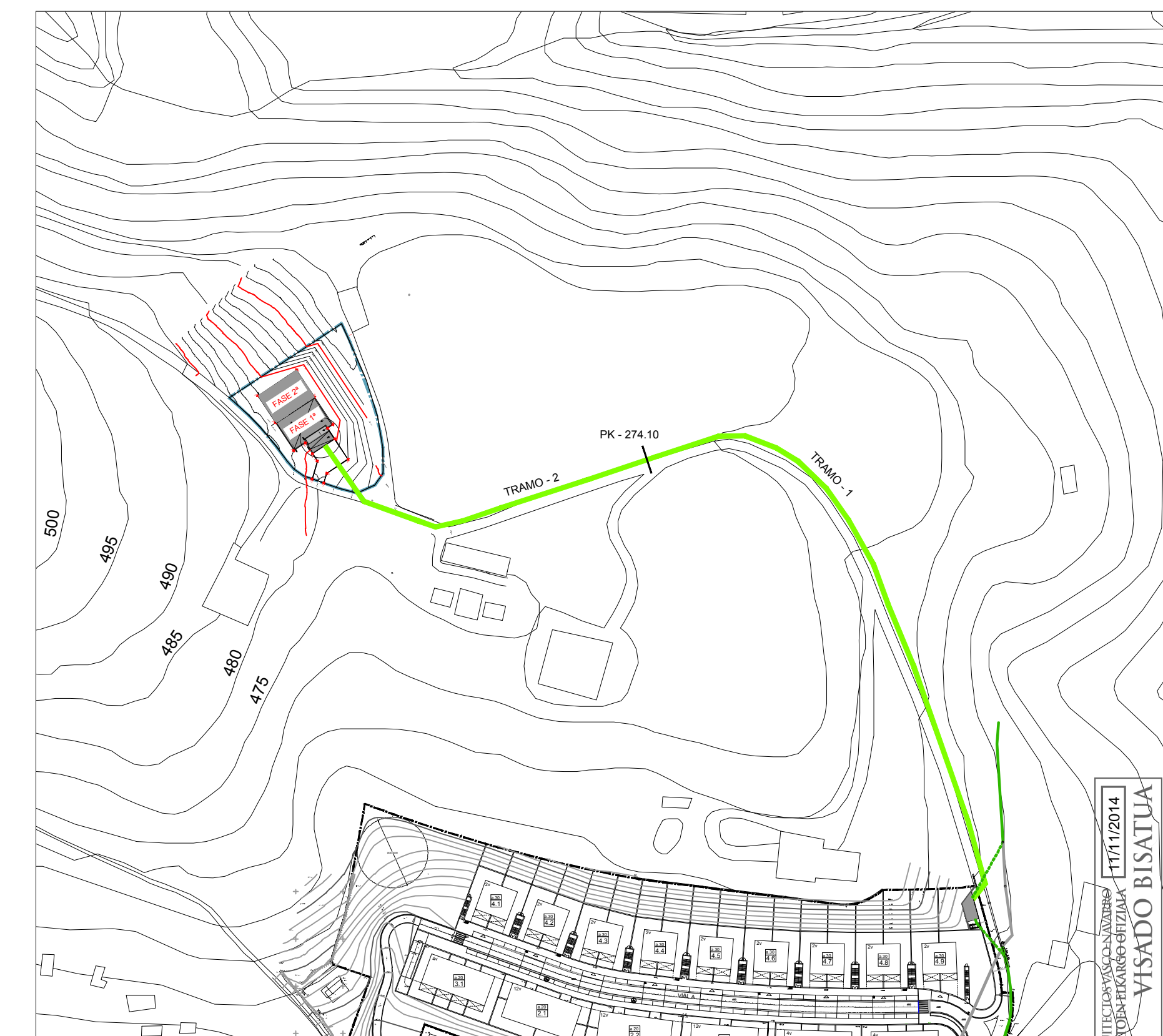
COTA DE TERRENO	453.00	454.00	454.50	455.00	456.00	457.00	458.00	459.00	460.00	461.00	462.00	463.00	464.00	465.00	466.00	467.00	468.00	469.00	470.00	471.00
COTA RASANTE SUPERIOR TUBERIA			463.00	463.50	464.50	465.50	466.50	467.50	468.50	469.50	480.50	461.50	462.50	463.50	464.50	465.50	466.50	467.50	468.50	469.50
DIF. DE COTAS			1.50	1.50	1.50	1.50	1.50	1.50	1.50	1.50	1.50	1.50	1.50	1.50	1.50	1.50	1.50	1.50	1.50	1.50

PERFIL LONGITUDINAL CASETA DERIVACION A DEPOSITO  
TRAMO 1  
ESCALA: 1/400



	471.00	472.00	473.00	474.00	475.00	476.00	476.20	477.00	478.00	479.00	479.60	DEPOSITO
	469.50	470.50	471.50	472.50	473.50	474.50	474.70	475.50	476.50	477.85	479.25	
	1.50	1.50	1.50	1.50	1.50	1.50	1.50	1.50	1.50	1.65	1.75	1.35

PERFIL LONGITUDINAL CASETA DERIVACION A DEPOSITO  
TRAMO 2  
ESCALA: 1/400



ESCALA : 1 / 2000

EN LA EJECUCION DE LA OBRA SE TENDRA EN CUENTA LOS CRITERIOS DEL PERSONAL DE GIPUZKOAKO URAK

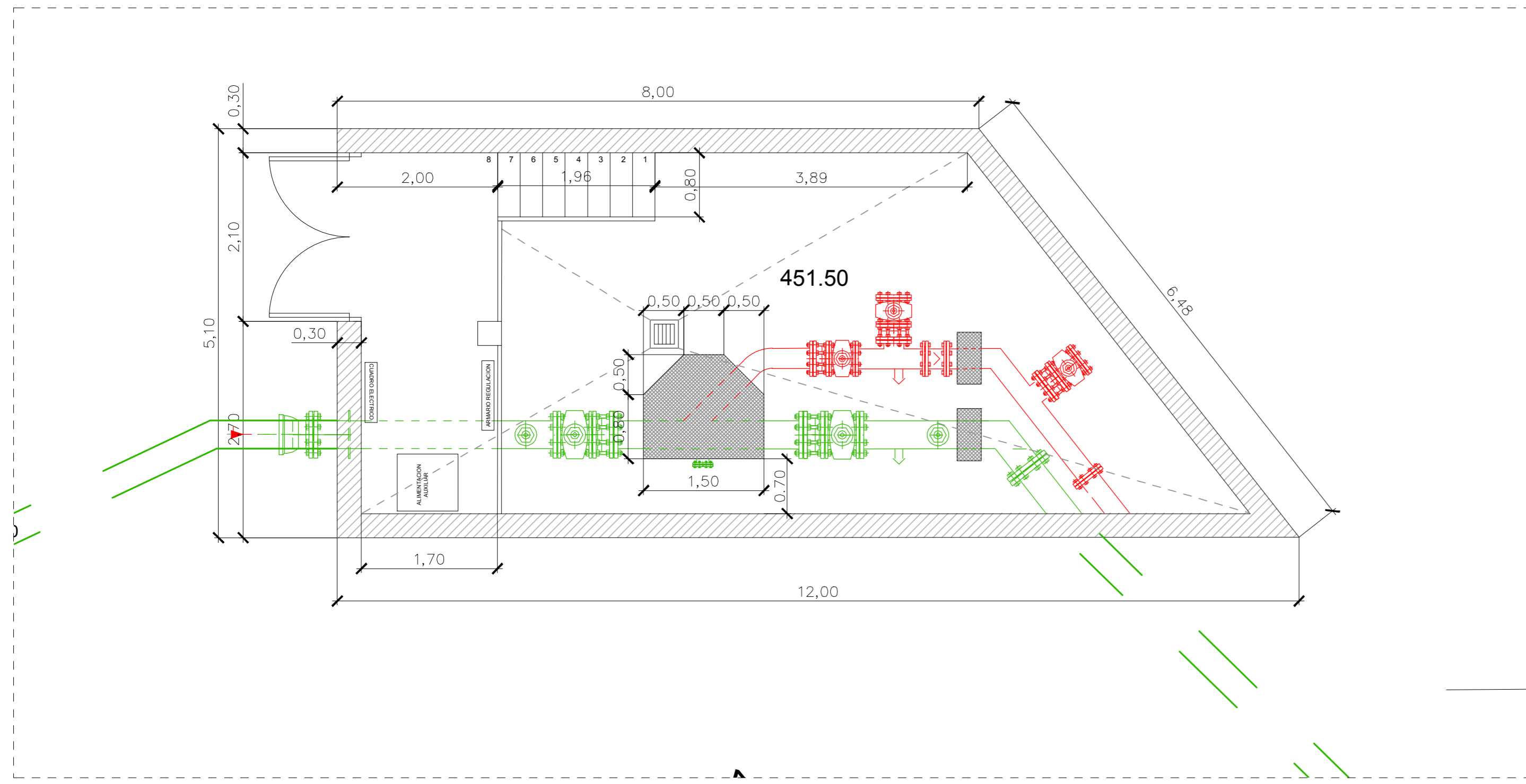
ARQUITECTOS: JAVIER CORTA EDUARDO, PATXI CORRAL ECHAZA, JAVIER CORTA MARTINEZ  
PROYECTISTA: LURKER HONOLANNA, S.L.

PROYECTO DE DEPÓSITO, CASETA DE DERIVACIÓN Y CONDUCCIONES EN EL AREA DE URTATZA - LEGAZPI -

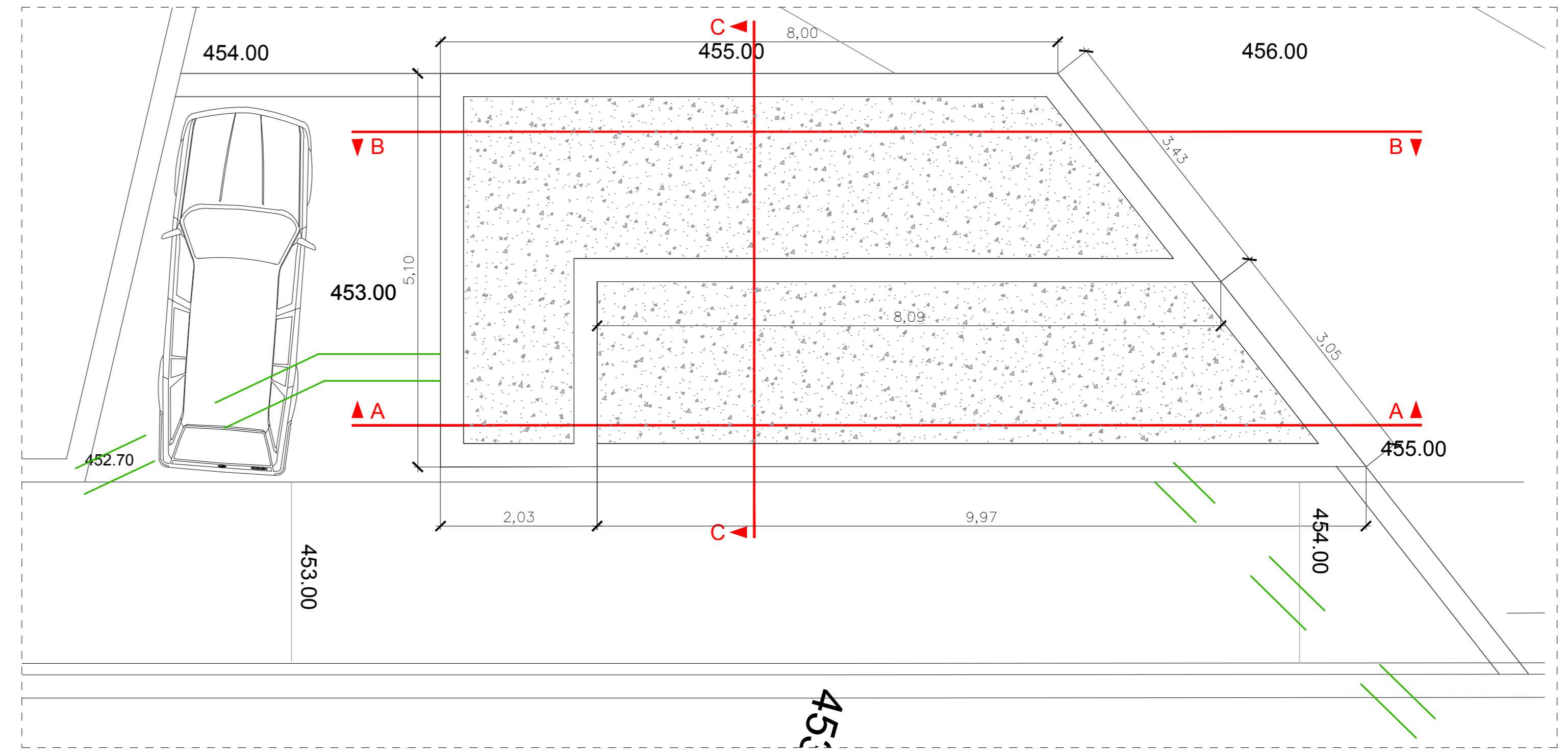
PROYECTO: PERFIL LONGITUDINAL CONDUCCION ABASTECIMIENTO DESDE CASETA DERIVACION HASTA DEPOSITO  
Fecha: OCTUBRE 2014  
Escala: 1/400

C/ALBAZOR 10, 48940 LEGAZPI, GUZU  
 IBI 11/11/2014  
 VISADO BISATUA

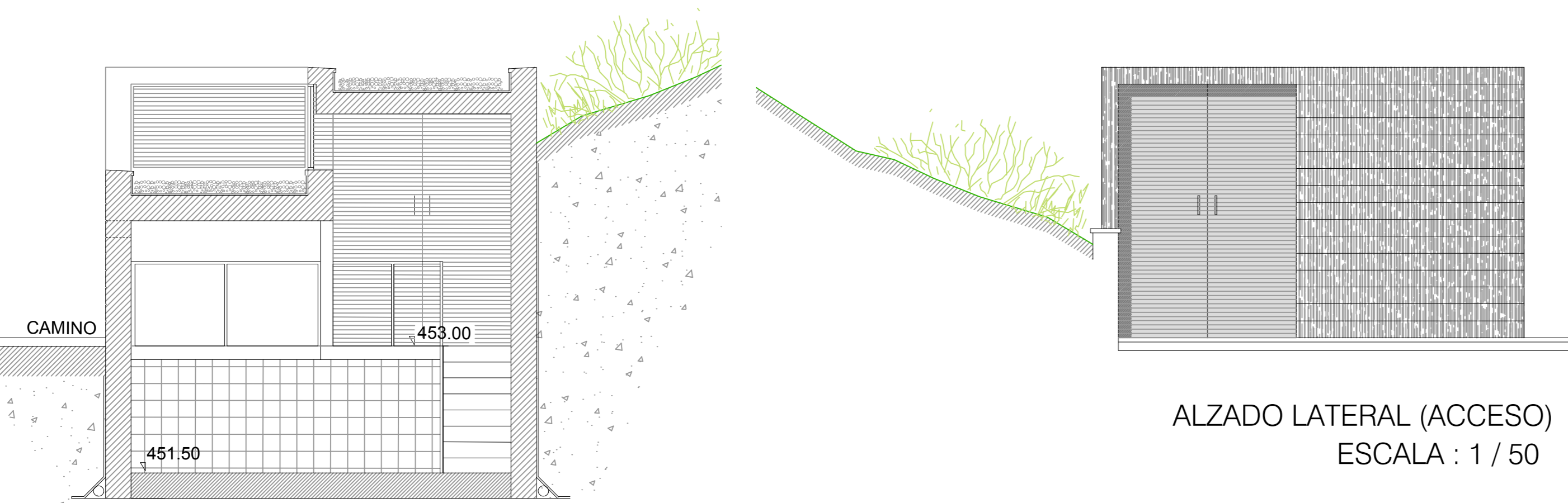
04



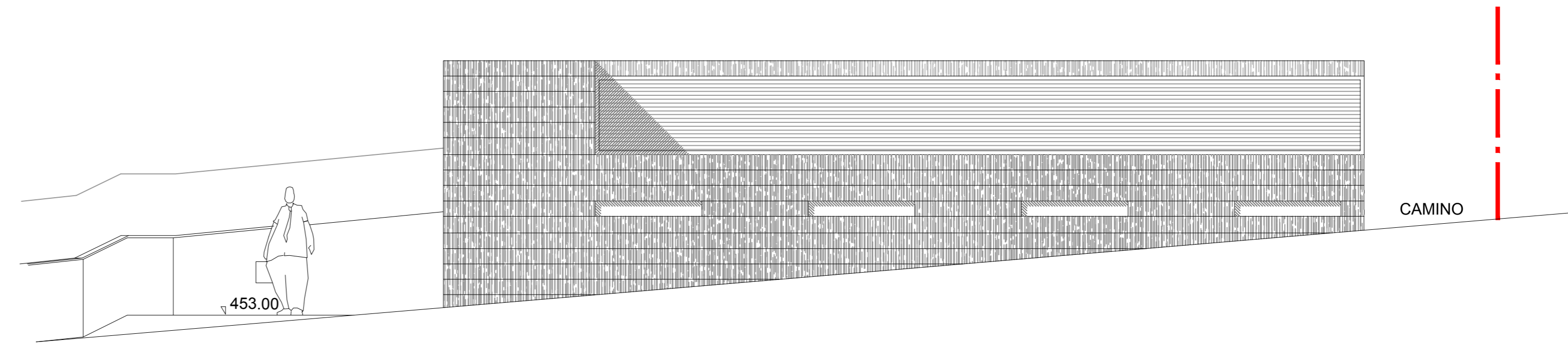
PLANTA CASETA DERIVACION  
ESCALA : 1 / 50



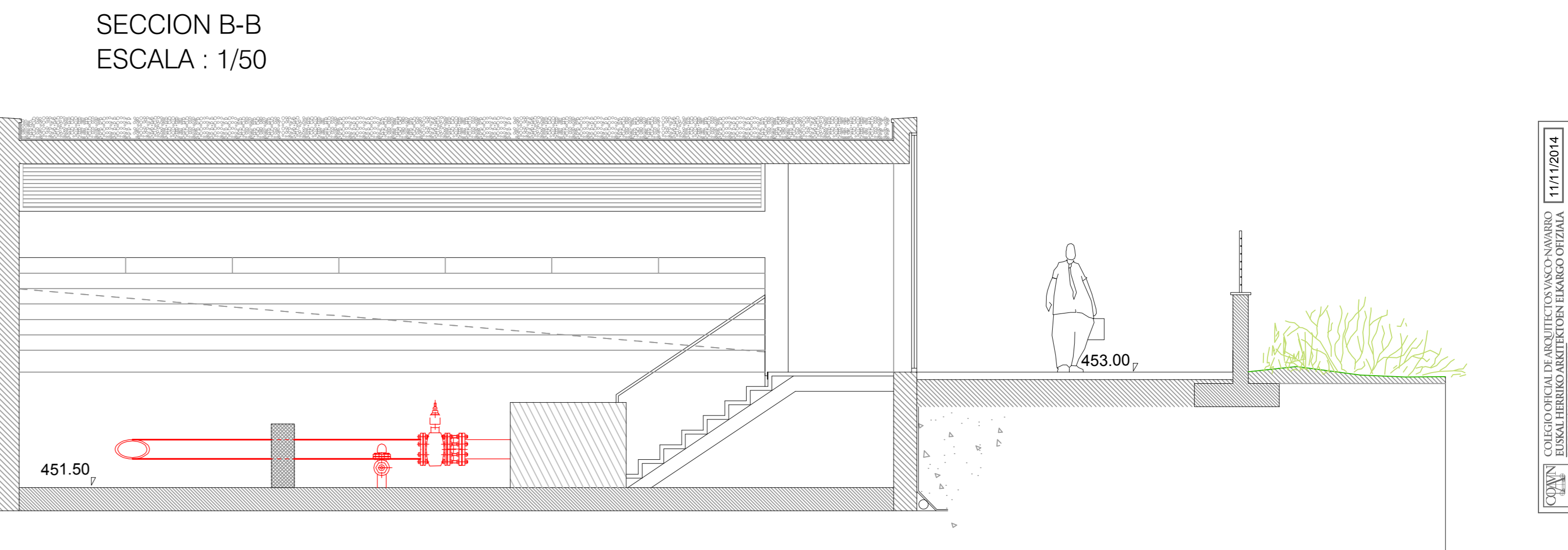
PLANTA CUBIERTA CASETA DERIVACION  
ESCALA : 1 / 50



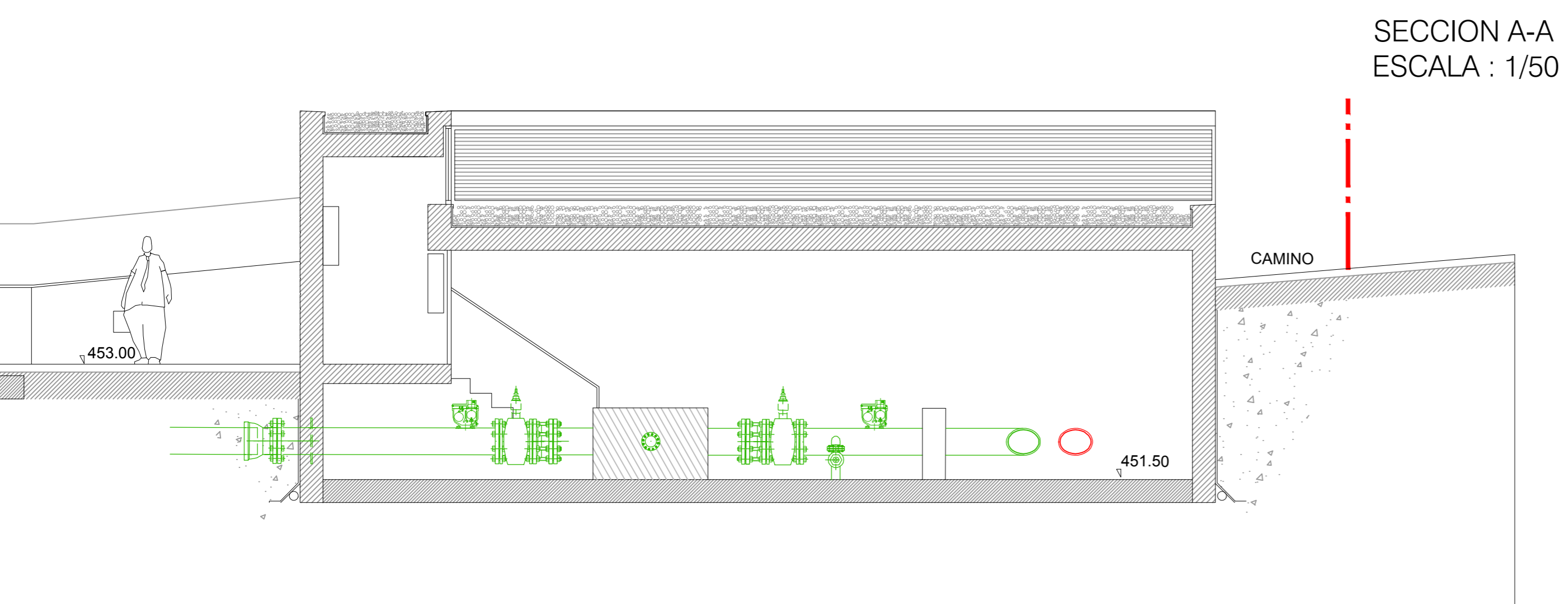
SECCION C-C  
ESCALA : 1 / 50



ALZADO LATERAL (ACCESO)  
ESCALA : 1 / 50

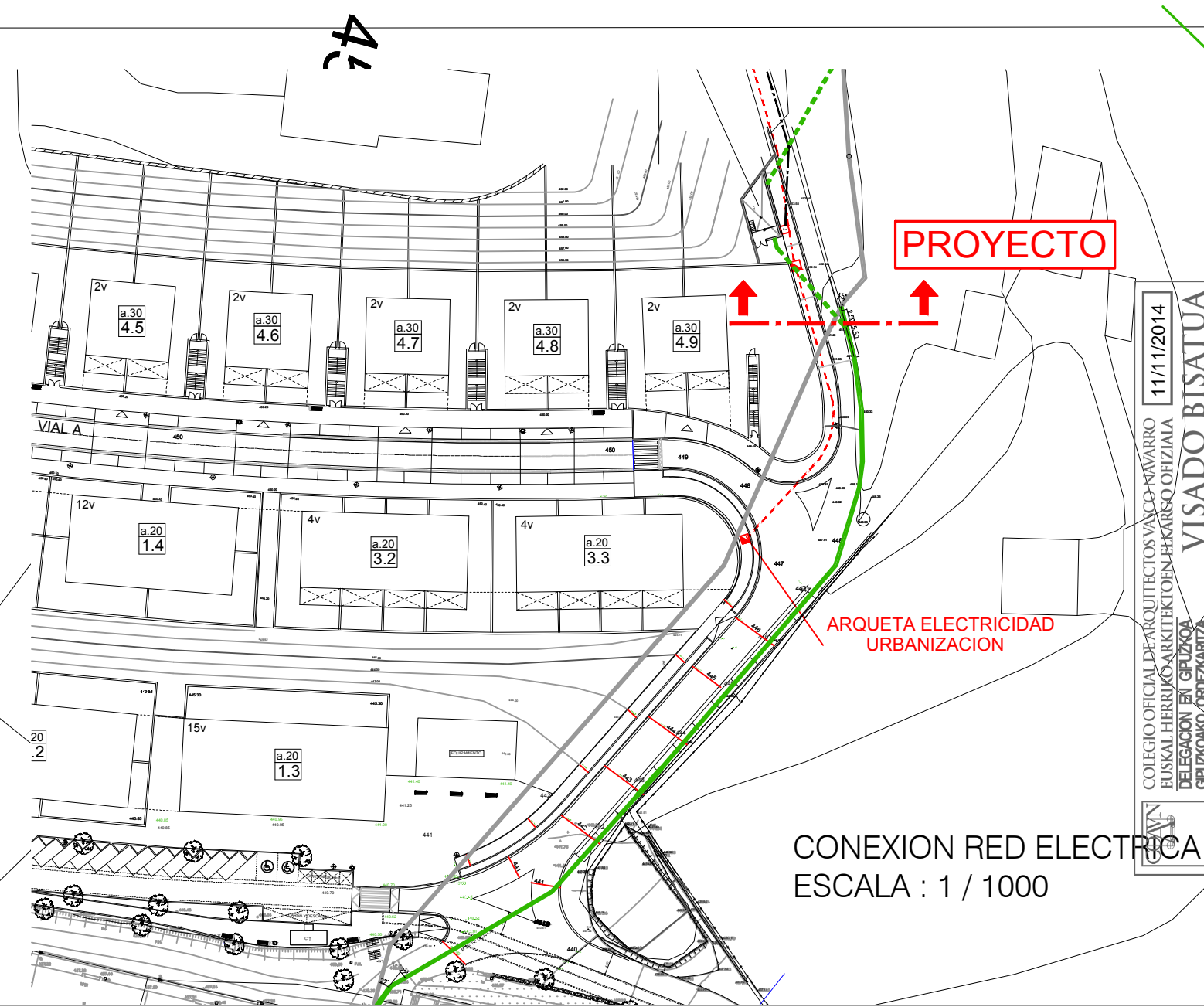
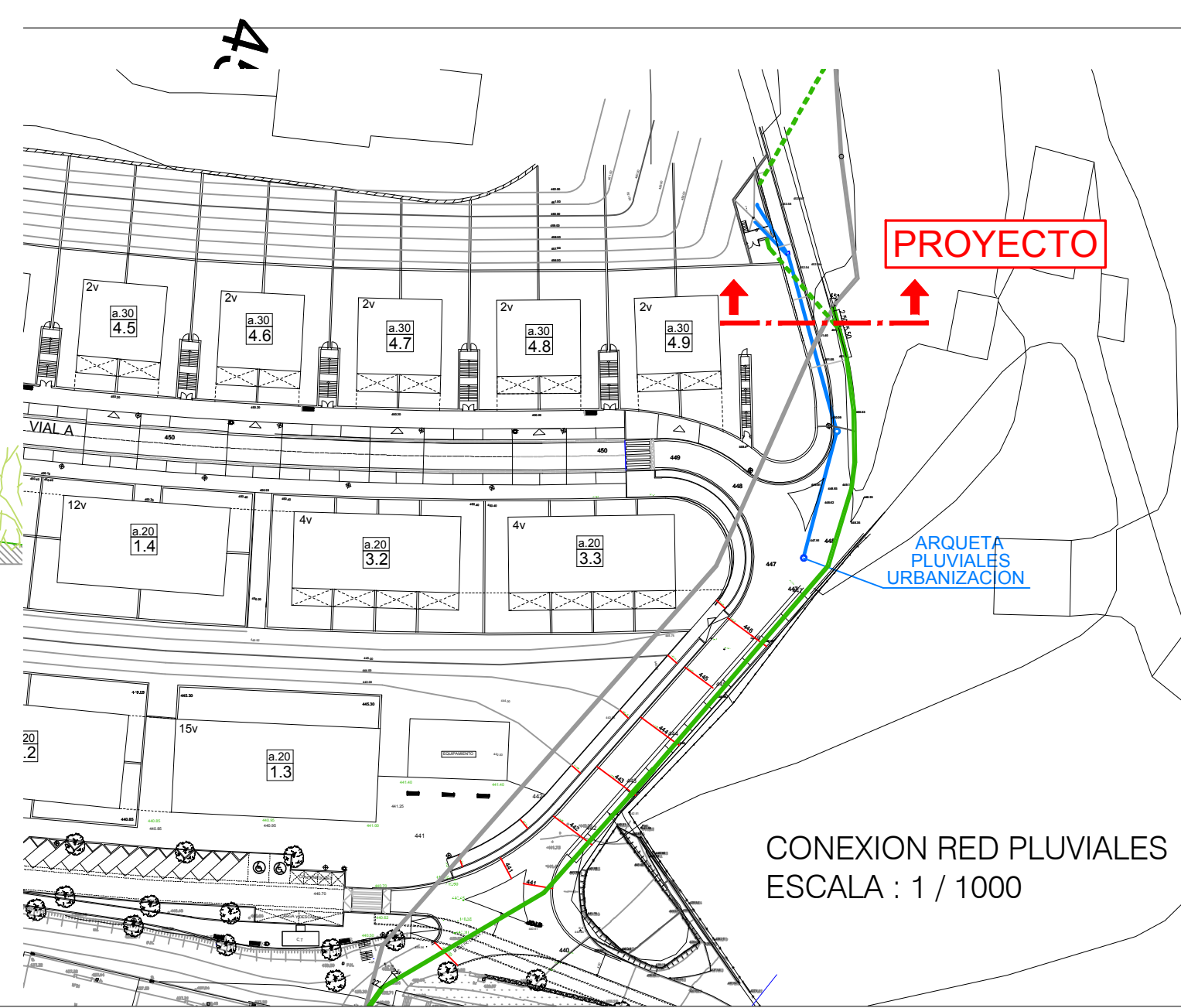
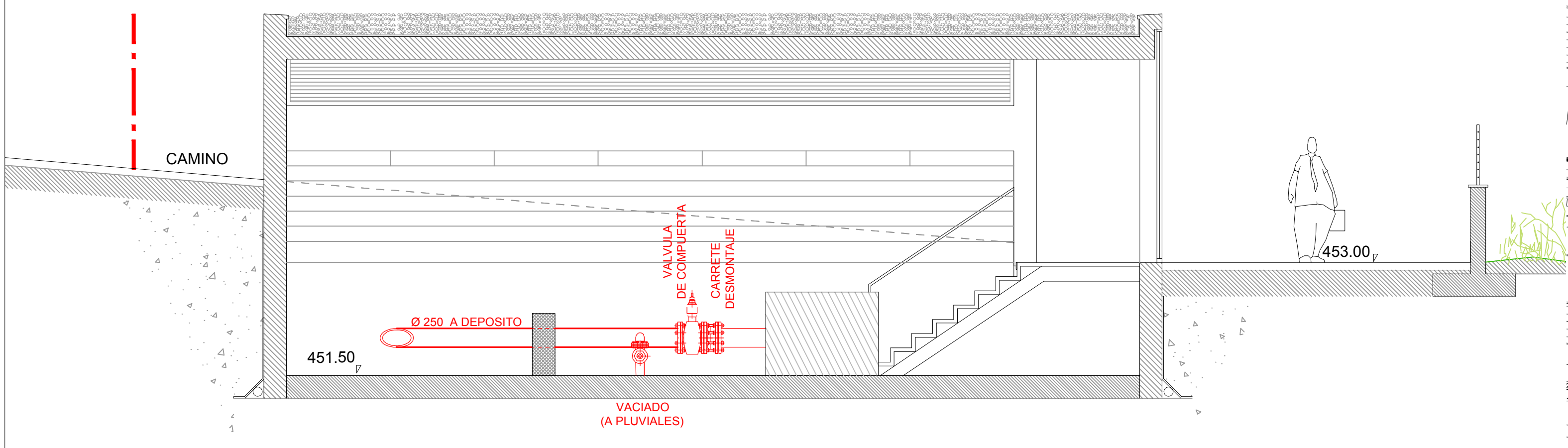
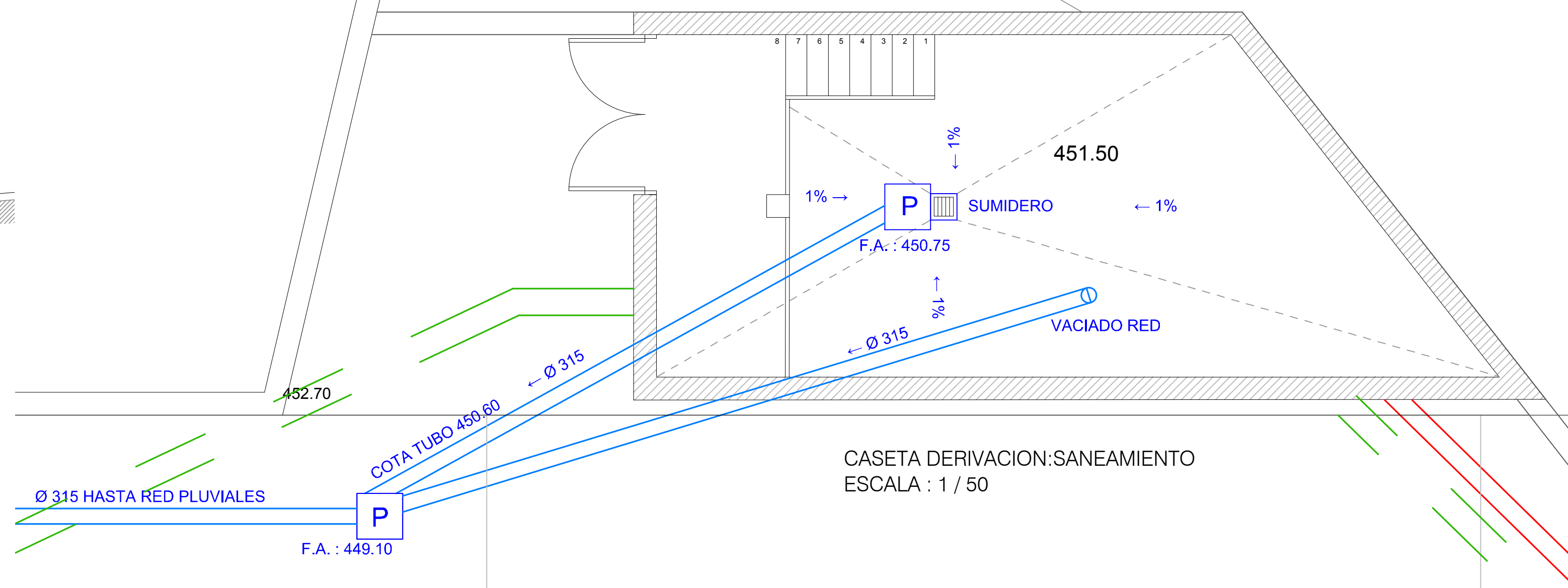
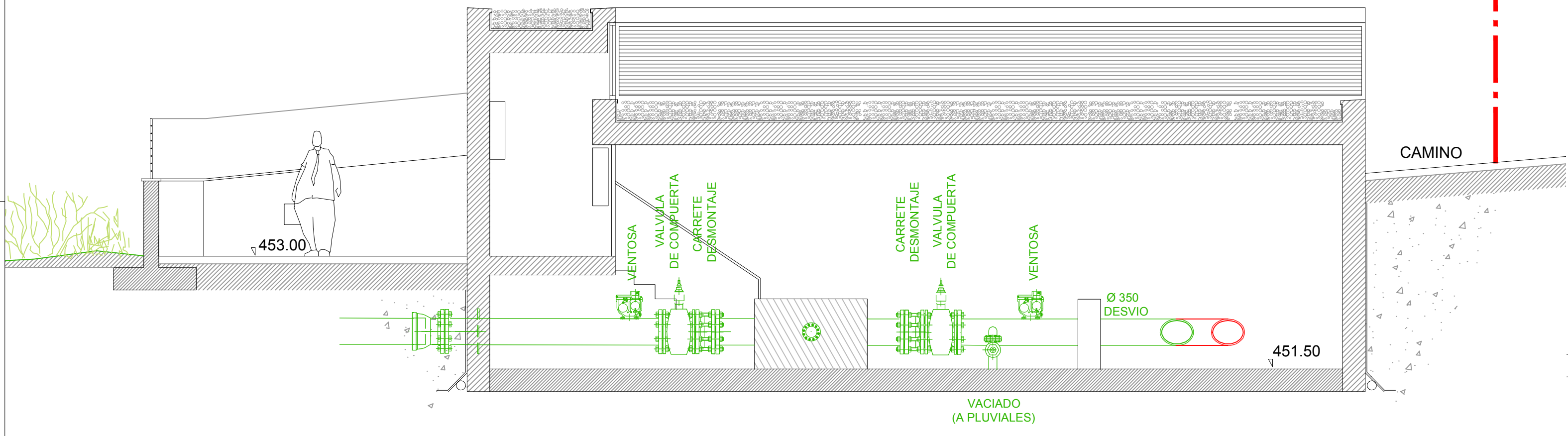
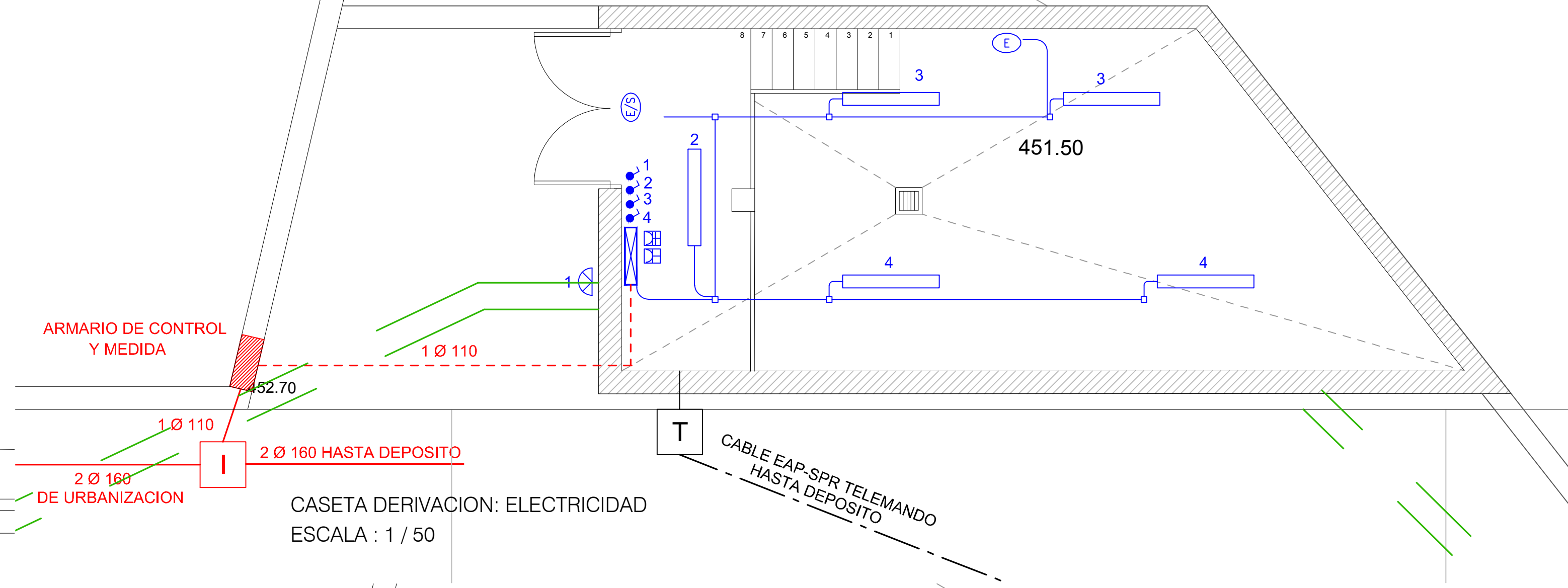
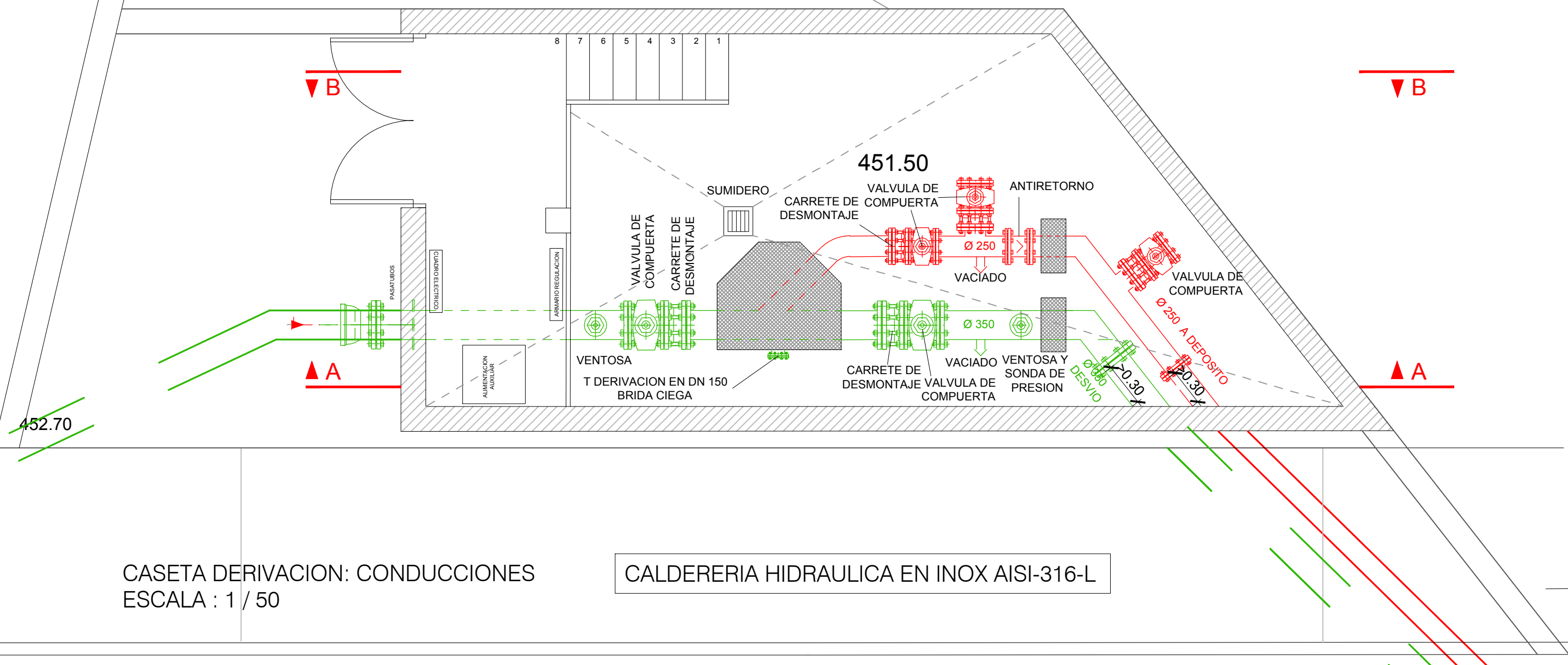


ALZADO FRONTAL (DESDE CAMINO)  
ESCALA : 1 / 50



SECCION A-A  
ESCALA : 1/50

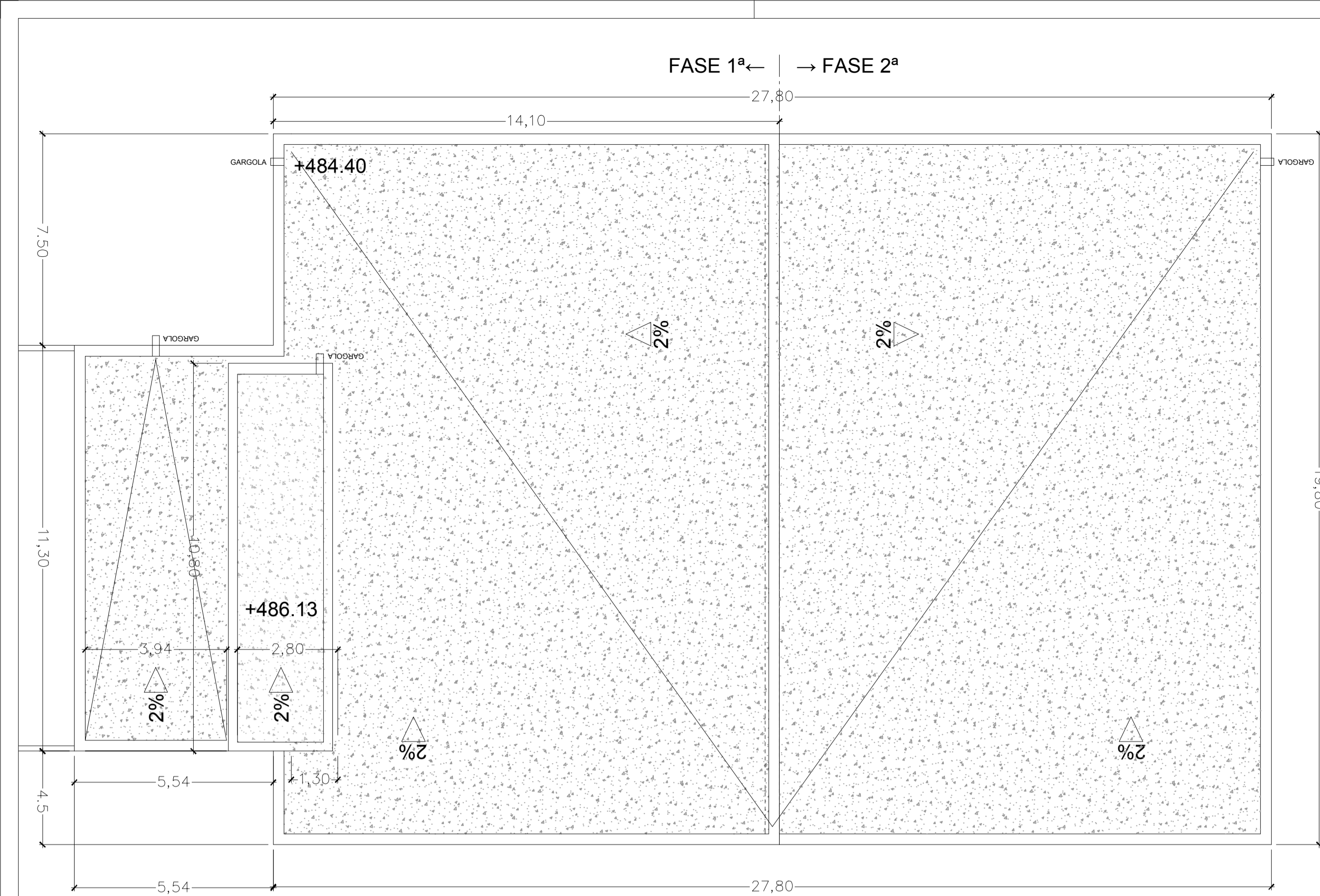
LEYENDA ELECTRICIDAD:			
	CUADRO GENERAL DE DISTRIBUCION		TOMA DE CORRIENTE BIP+T 16A. ESTANCA
	CANALIZACION ELECTRICA ALUMBRADO Y EMERGENCIAS		TOMA DE CORRIENTE BIP+T 25A. ESTANCA
	LUMINARIA FLUORESCENTE 2x36w. (IP55)		EQUIPO AUTONOMO DE EMERGENCIA LEGRAND DOBLE TUBO serie URA 21/175 LUMENES EN SALIDA
	PUNTO DE LUZ PLAFON EN PARED / TECHO (EXTERIOR)		EQUIPO AUTONOMO DE EMERGENCIA LEGRAND serie URA 21/215 LUMENES
	INTERRUPTOR ESTANCO		



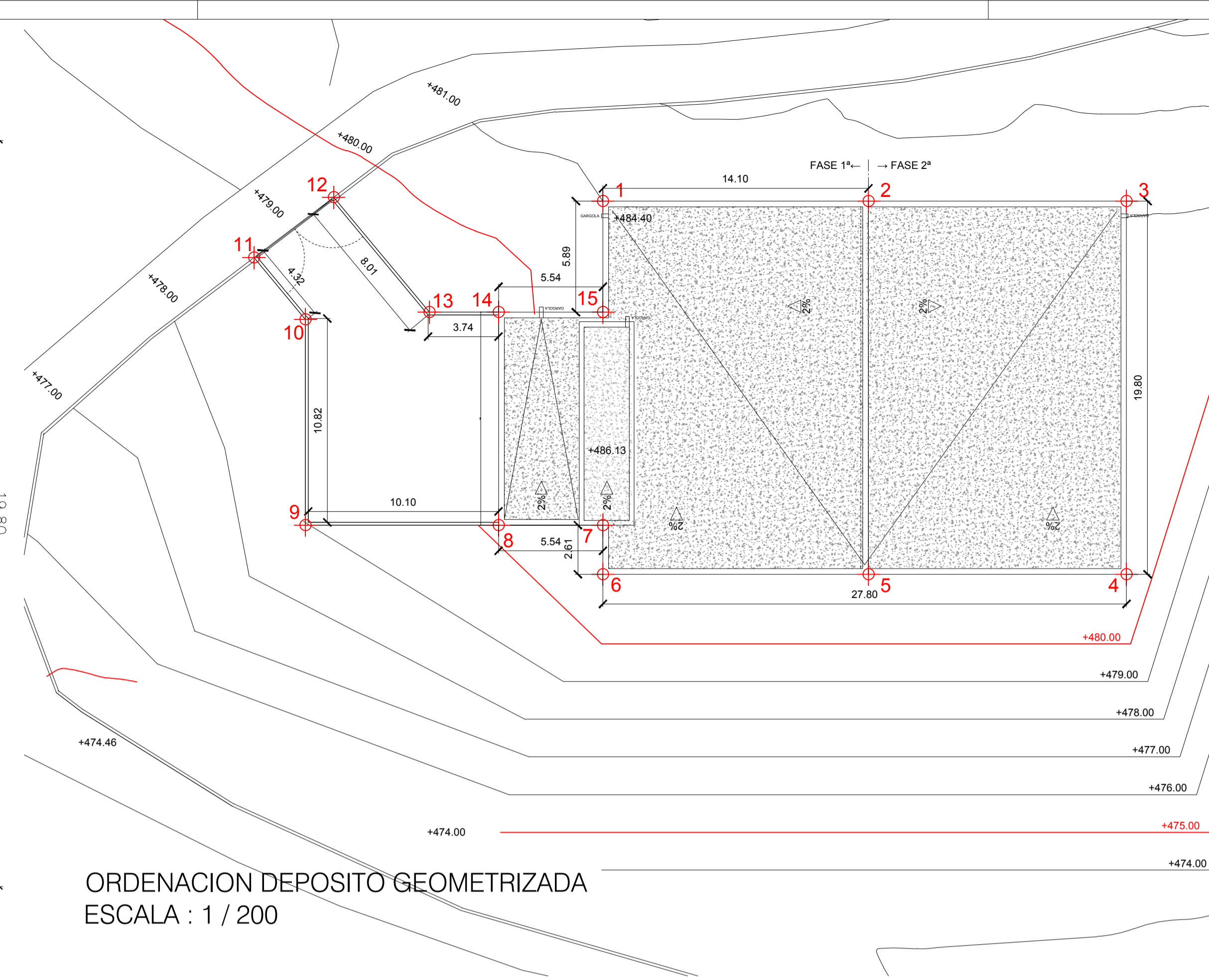
EN LA EJECUCION DE LA OBRA SE TENDRA EN CUENTA LOS CRITERIOS DEL PERSONAL DE GIPUZKOAKO URAK

ARQUITECTOS: JAVIER CORTA ECHANIZ, PATRIK ECHANIZ, JAVIER CORTA MARTINEZ  
PROMOTOR: LUMINEX HORDALANEA S.L.

PROYECTO DE DEPÓSITO, CASETA DE DERIVACIÓN Y CONDUCCIONES EN EL AREA DE URTATZA - LEGAZPI -  
PROYECTO: CASETA DERIVACION: INSTALACIONES  
Proyecto Nº: 2231  
Fecha: OCTUBRE 2014  
Pieza: 02-04-020  
Escala: ----  
11/11/2014  
VISADO BISATUA

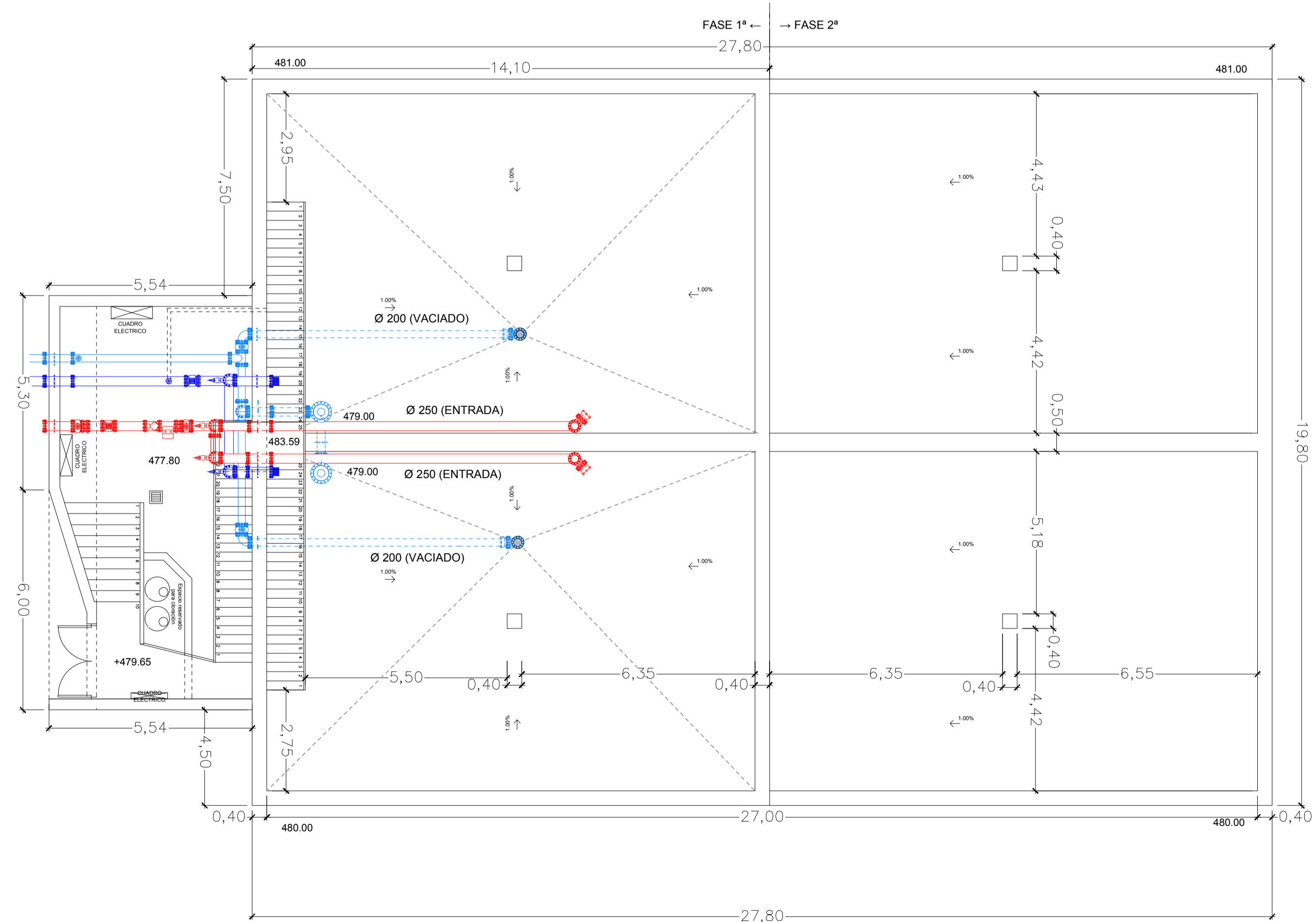


PLANTA DE CUBIERTAS  
ESCALA : 1 / 100

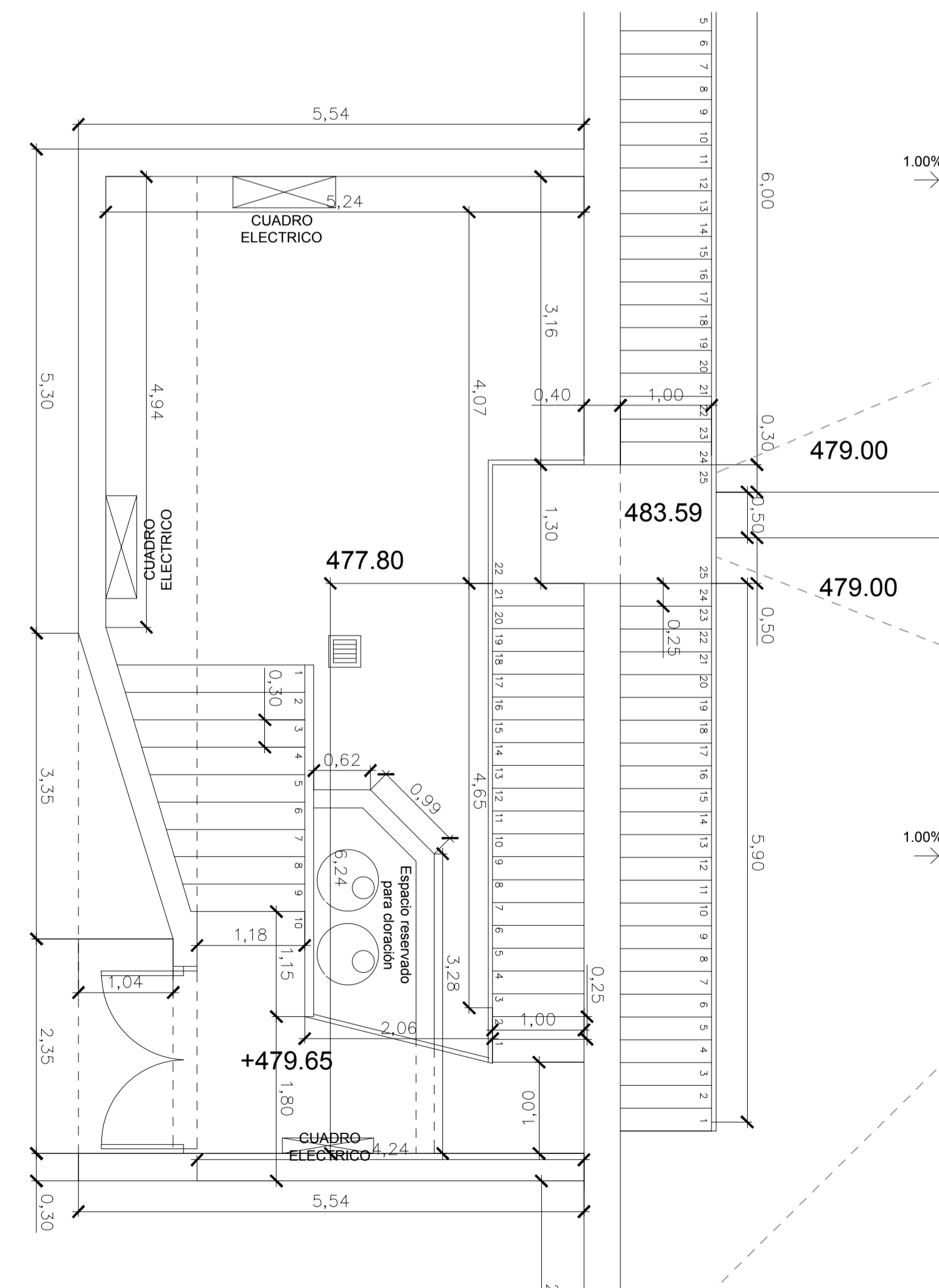


ORDENACION DEPOSITO GEOMETRIZADA  
ESCALA : 1 / 200

Nº PUNTO	Pto. Coordenada (X / Y)
1	553739.19, 4768126.77
2	553731.41, 4768138.53
3	553723.85, 4768149.96
4	553740.37, 4768160.88
5	553747.93, 4768149.45
6	553755.70, 4768137.69
7	553753.53, 4768136.25
8	553756.59, 4768131.63
9	553762.24, 4768123.08
10	553753.14, 4768117.07
11	553751.91, 4768112.97
12	553746.91, 4768114.73
13	553749.19, 4768122.34
14	553747.16, 4768125.40
15	553744.11, 4768130.02



PLANTA DEPOSITO  
ESCALA : 1 / 100



PLANTA CASETA DE LLAVES  
ESCALA : 1 / 50

EN LA EJECUCION DE LA OBRA SE TENDRA EN CUENTA LOS CRITERIOS DEL PERSONAL DE GIPUZKOAKO URAK

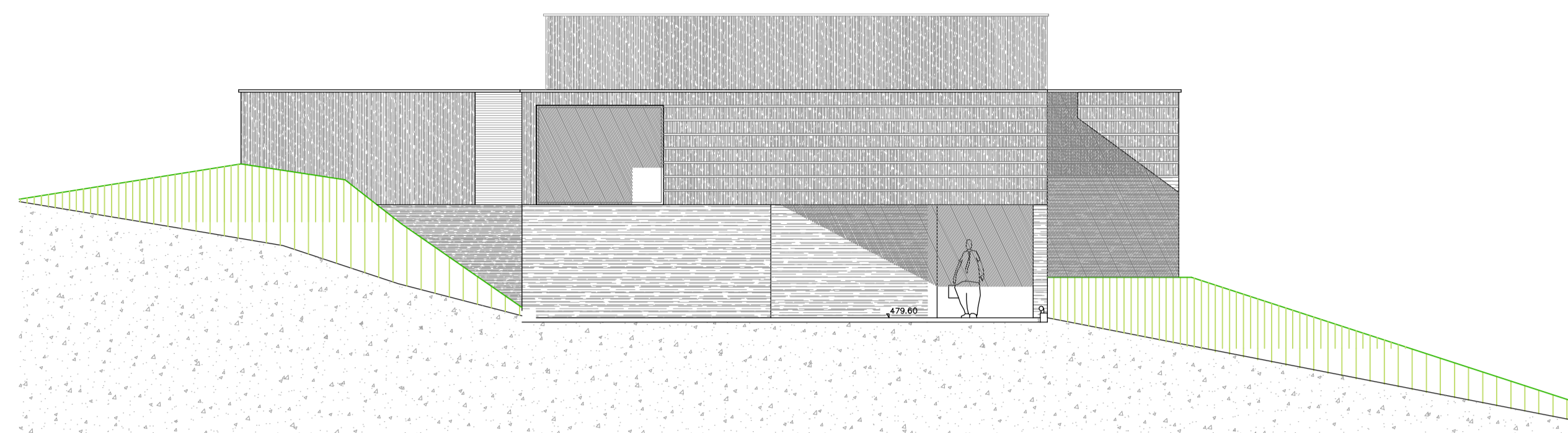
ARQUITECTOS: *[Signatures]*  
 JAVIER CORTA EDUARDO PATO COLOMBO JAVIER CORTA MARTINEZ LURDIO HONDOLAN, S.L.  
 PROMOTOR: *[Signature]*  
 LURDIO HONDOLAN, S.L.

PROYECTO DE DEPÓSITO, CASETA DE DERIVACIÓN Y CONDUCCIONES EN EL AREA DE URTATZA - LEGAZPI -

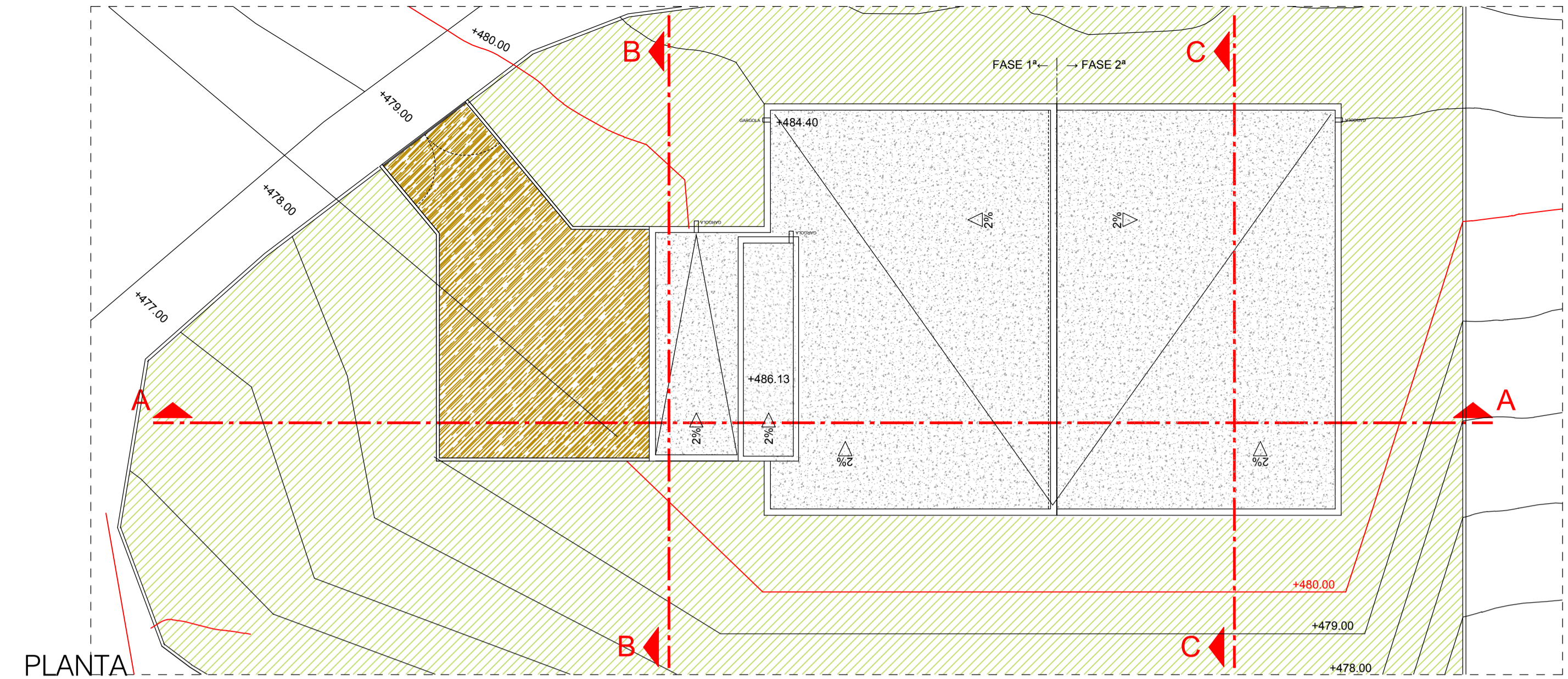
Proyecto: DEPOSITO: PLANTAS

Proyecto Nº: 221  
 Fecha: OCTUBRE 2014  
 Pieza: 02-06-02  
 Escala: ----

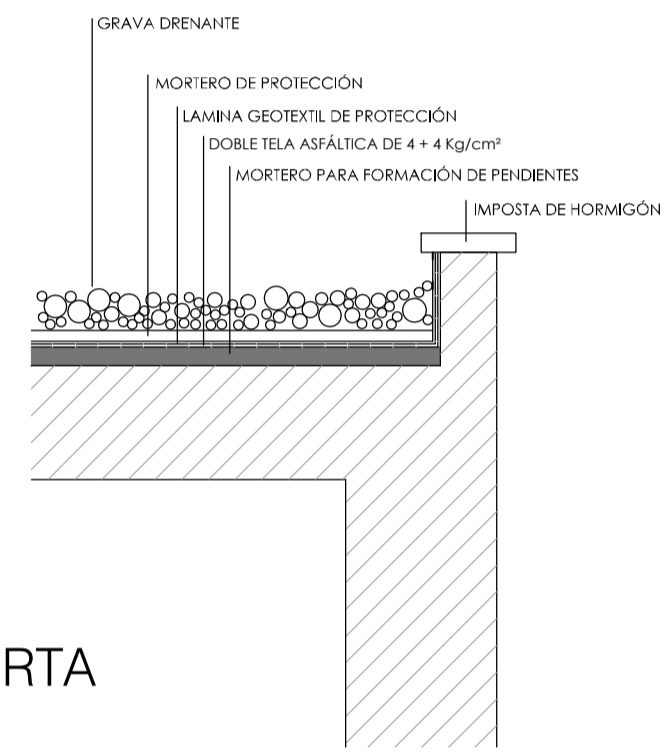
COLLEGIADO Nº 1111/2014  
 VISADO BISATUA  
 COLLEGIADO Nº 1111/2014  
 VISADO BISATUA



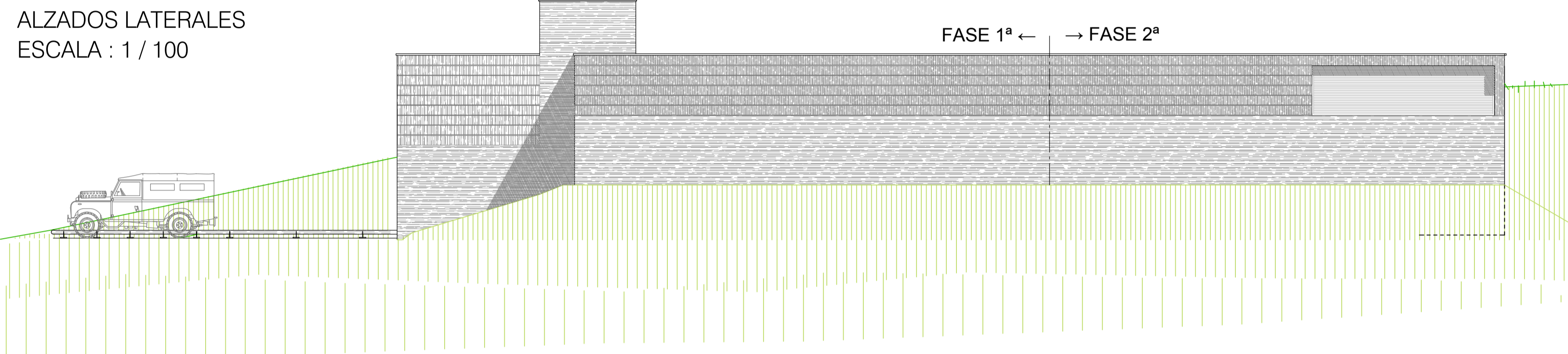
ALZADO FRONTAL  
ESCALA : 1 / 100



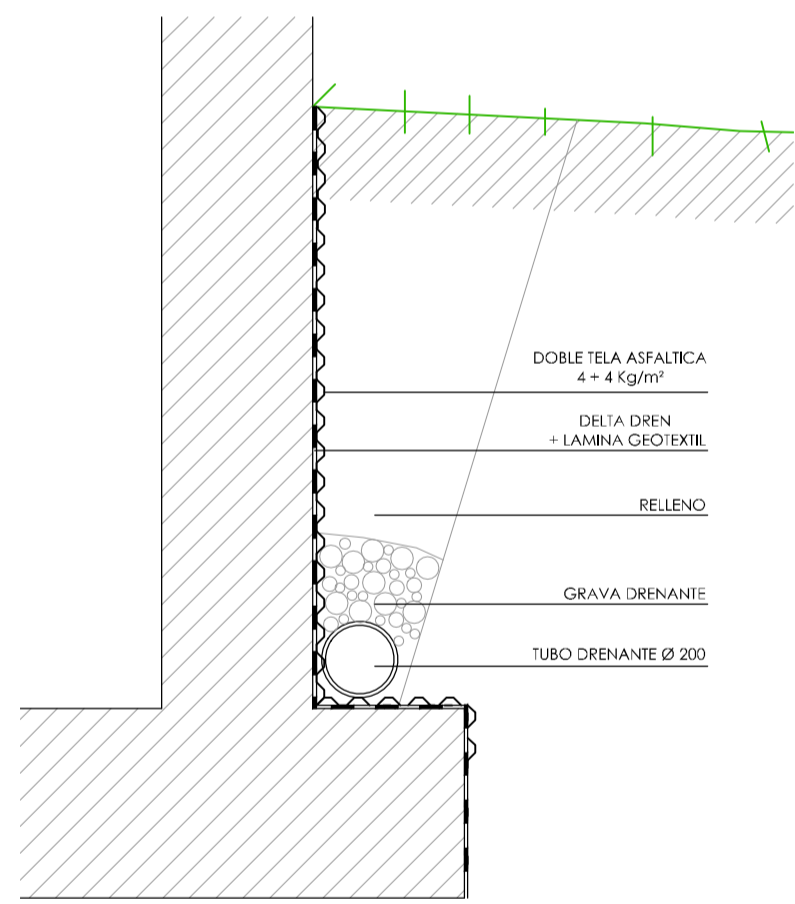
PLANTA  
ESCALA : 1 / 200



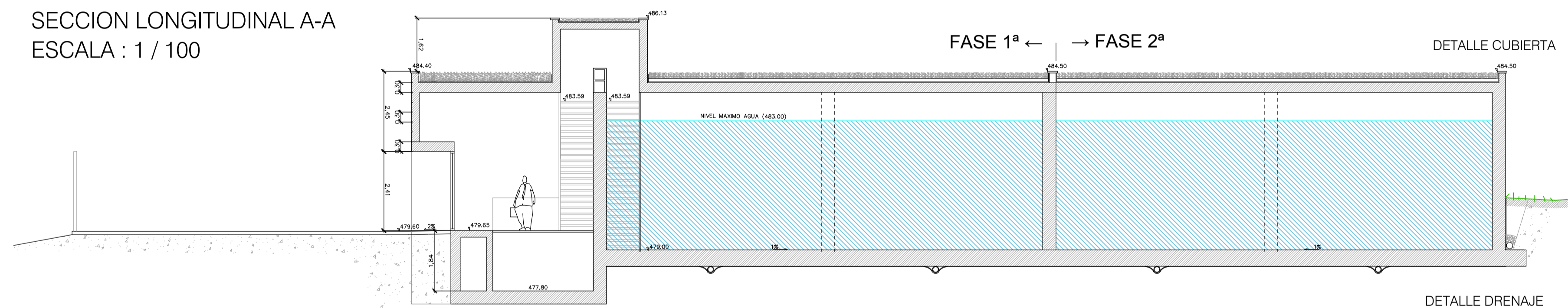
DETALLE CUBIERTA  
ESCALA : 1 / 20



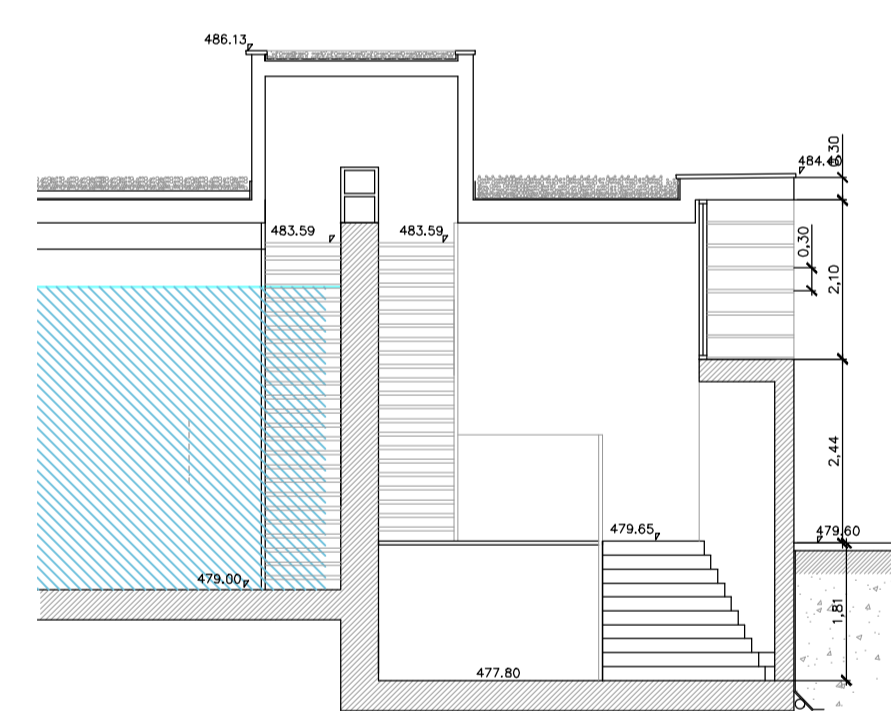
ALZADOS LATERALES  
ESCALA : 1 / 100



DETALLE DRENAJE MUROS  
ESCALA : 1 / 20

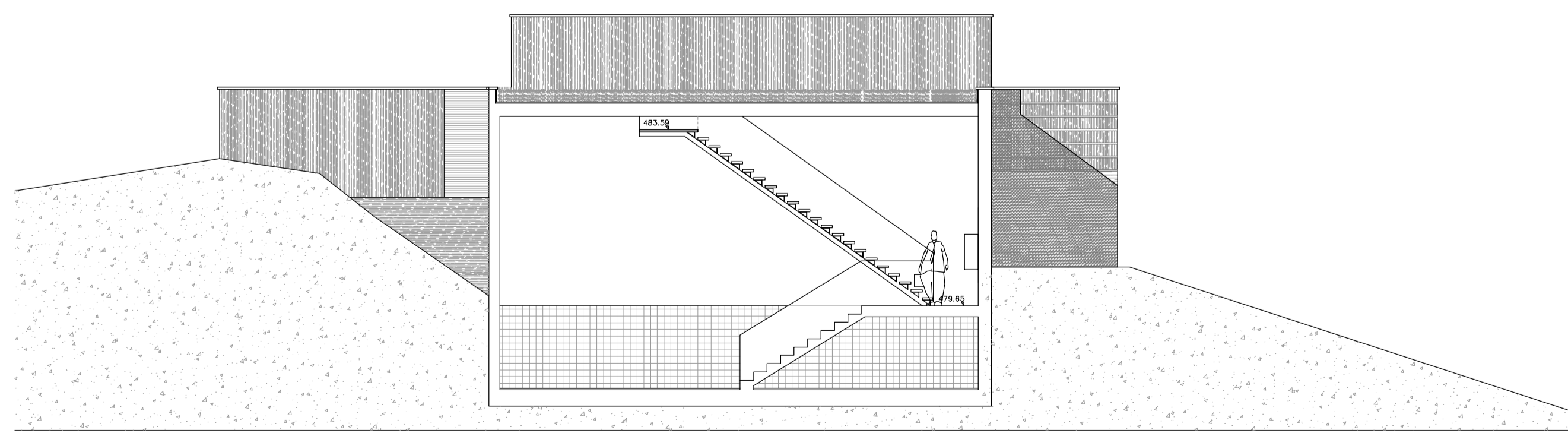


SECCION LONGITUDINAL A-A  
ESCALA : 1 / 100

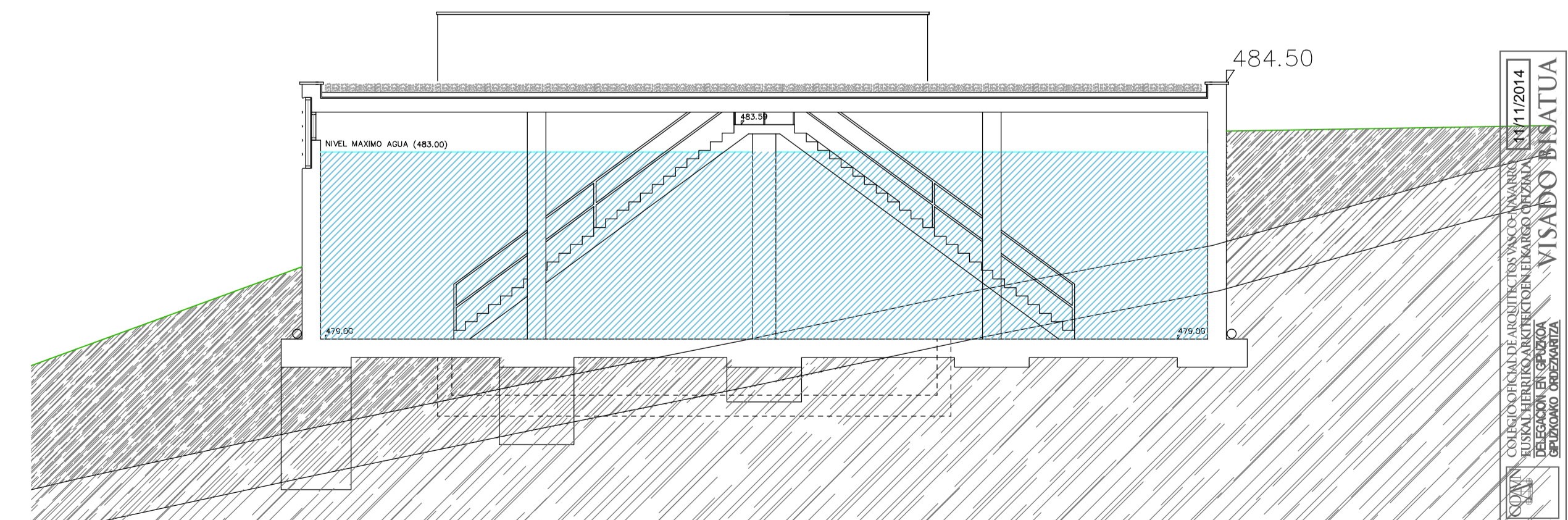


DETALLE DRENAJE

SECCION LONGITUDINAL A'-A'  
ESCALA : 1 / 100



SECCION TRANSVERSAL B-B  
ESCALA : 1 / 100



SECCION TRANSVERSAL C-C  
ESCALA : 1 / 100

EN LA EJECUCION DE LA OBRA SE TENDRA EN CUENTA LOS CRITERIOS DEL PERSONAL DE GIPUZKOAKO URAK

ARQUITECTOS: JAVIER CORTA EGANIZ, PATXI COLOMEZ, JAVIER CORTA MARTINEZ, LURDIO HONOLANAN, S.L.  
PROYECTO: LURDIO HONOLANAN, S.L.

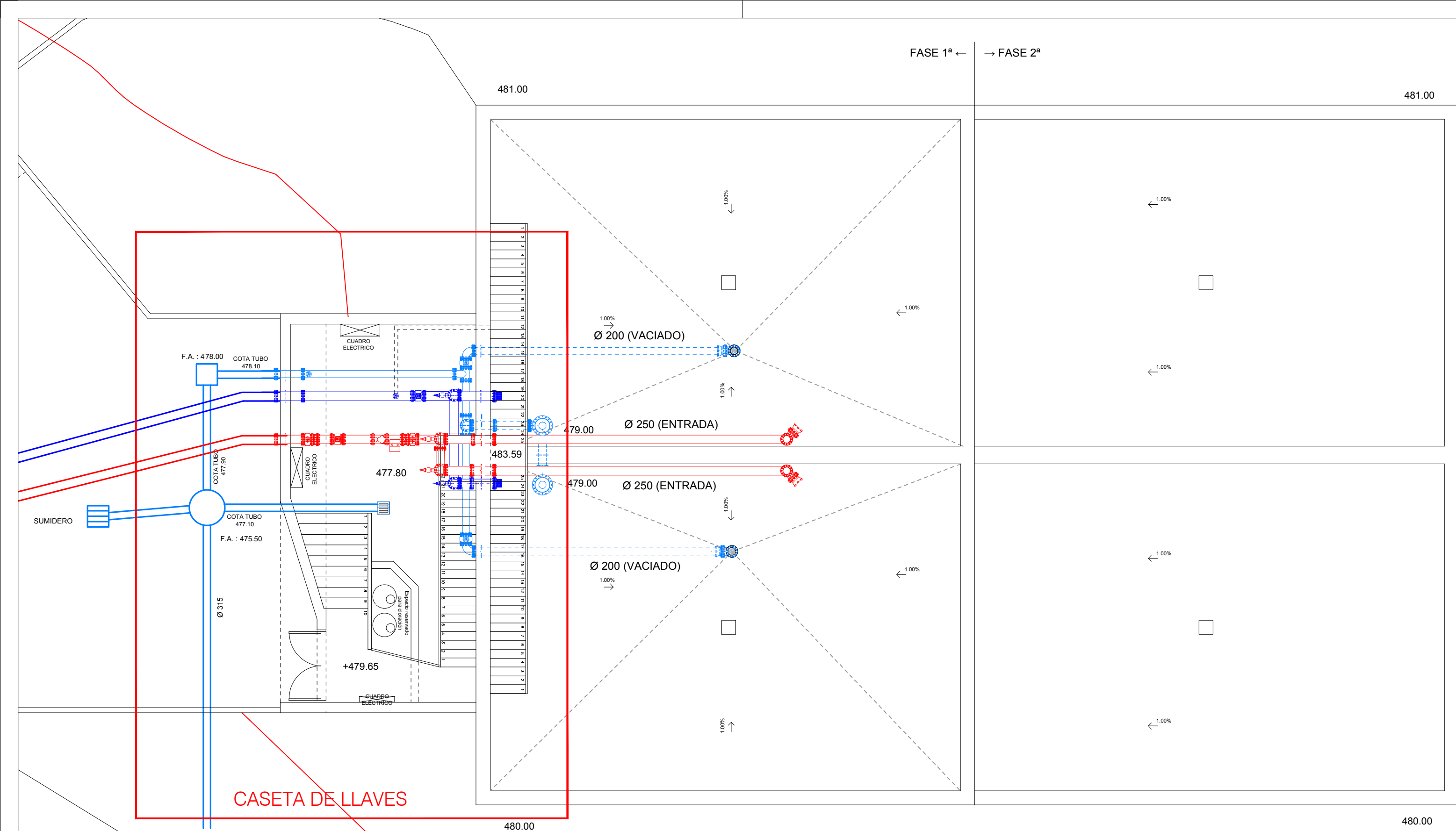
PROYECTO DE DEPÓSITO, CASETA DE DERIVACIÓN Y CONDUCCIONES EN EL AREA DE URTATZA - LEGAZPI -

Proyecto: 2221  
Fecha: OCTUBRE 2014  
Pieza: 02-ALZADOS Y SECCIONES  
Escala: V.B.F.

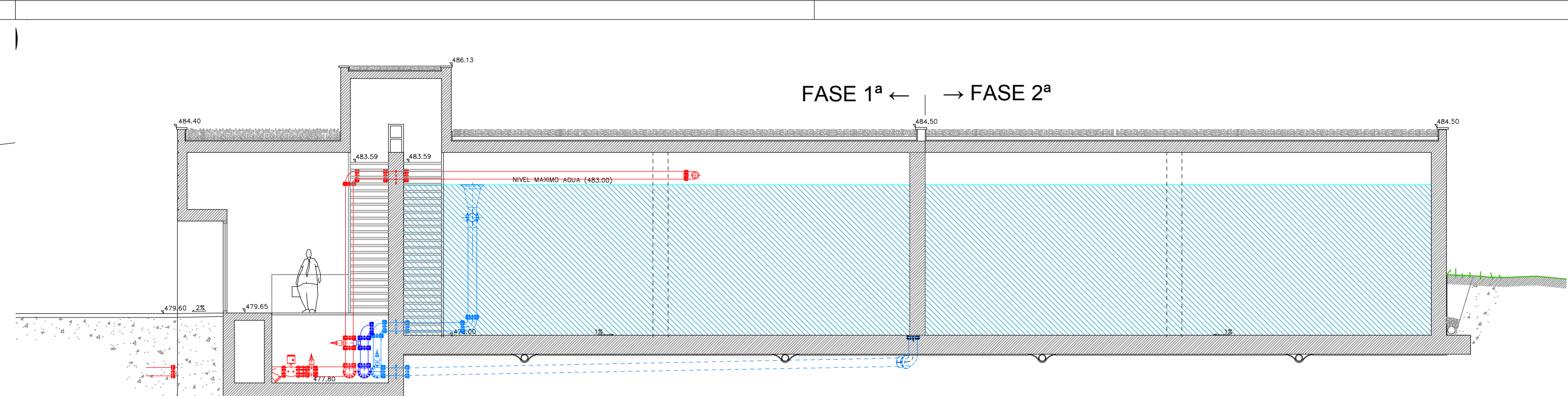
Proyecto N°: 2221  
Fecha: OCTUBRE 2014  
Pieza: 02-ALZADOS Y SECCIONES  
Escala: V.B.F.

VISADO BSATUA

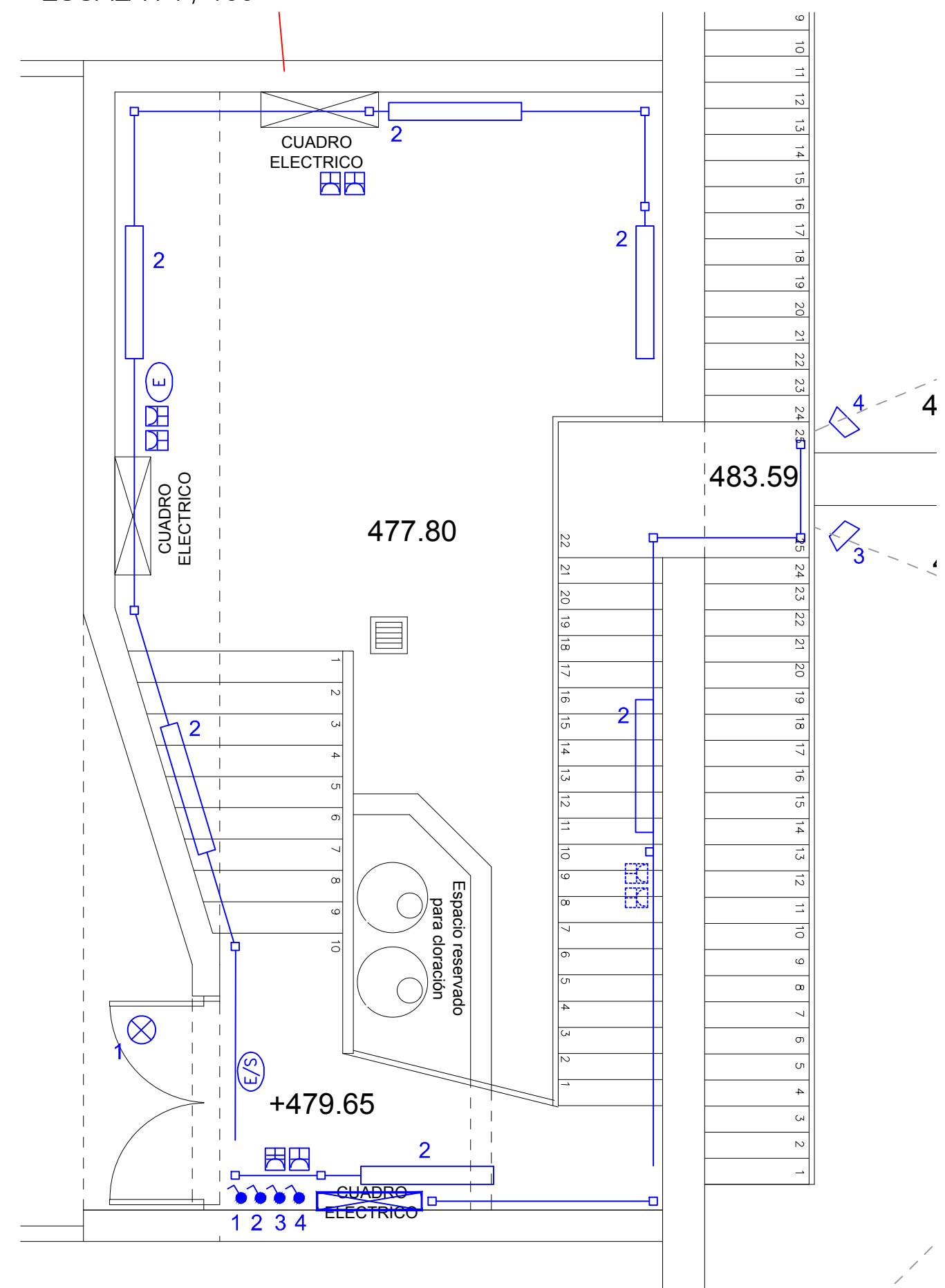




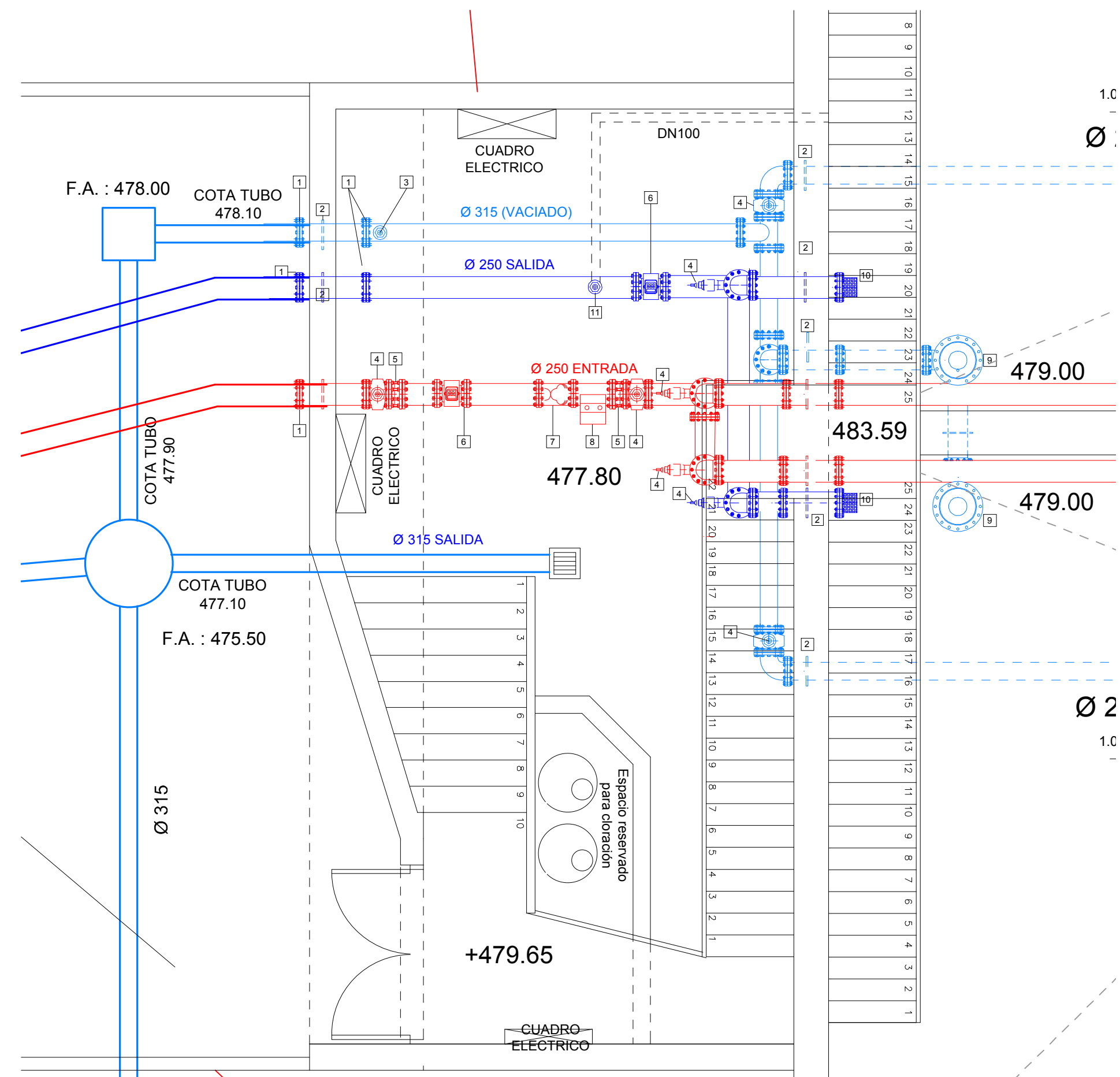
DEPOSITO : DISTRIBUCION GENERAL  
ESCALA : 1 / 100



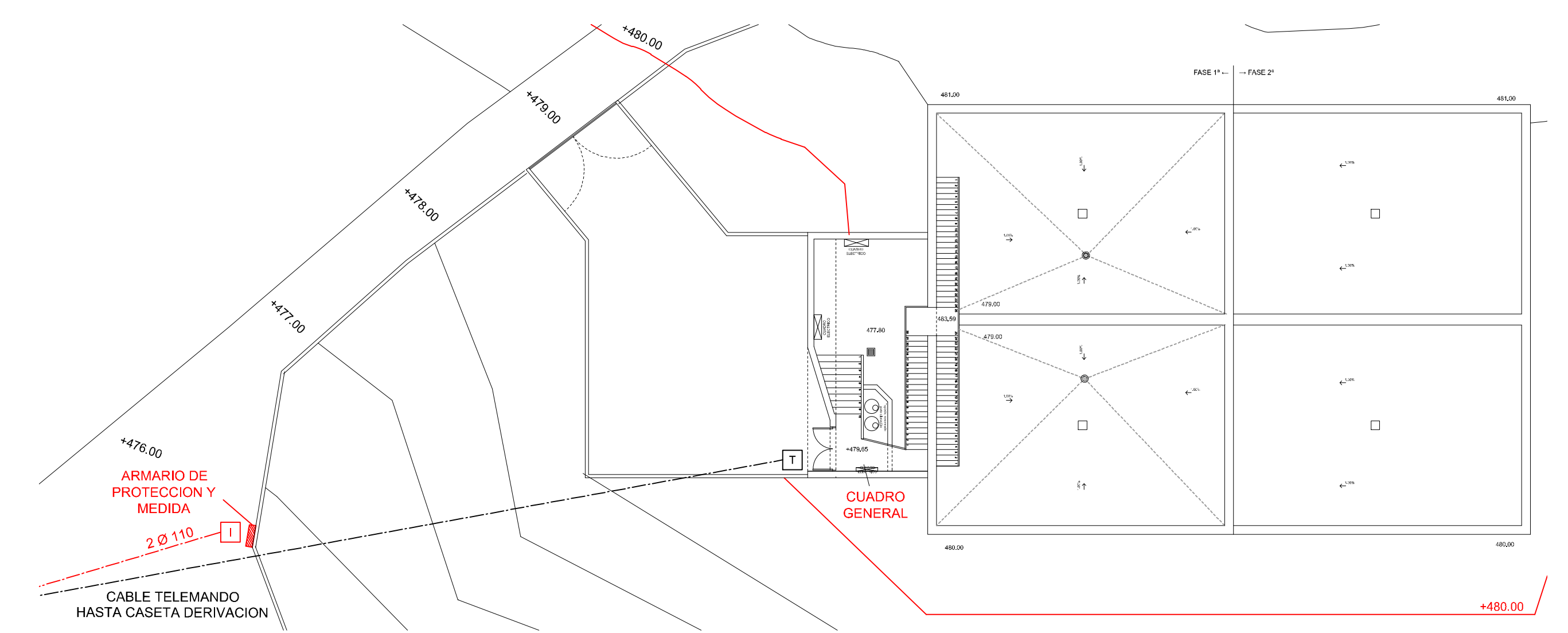
DEPOSITO : SECCIÓN  
ESCALA : 1 / 100



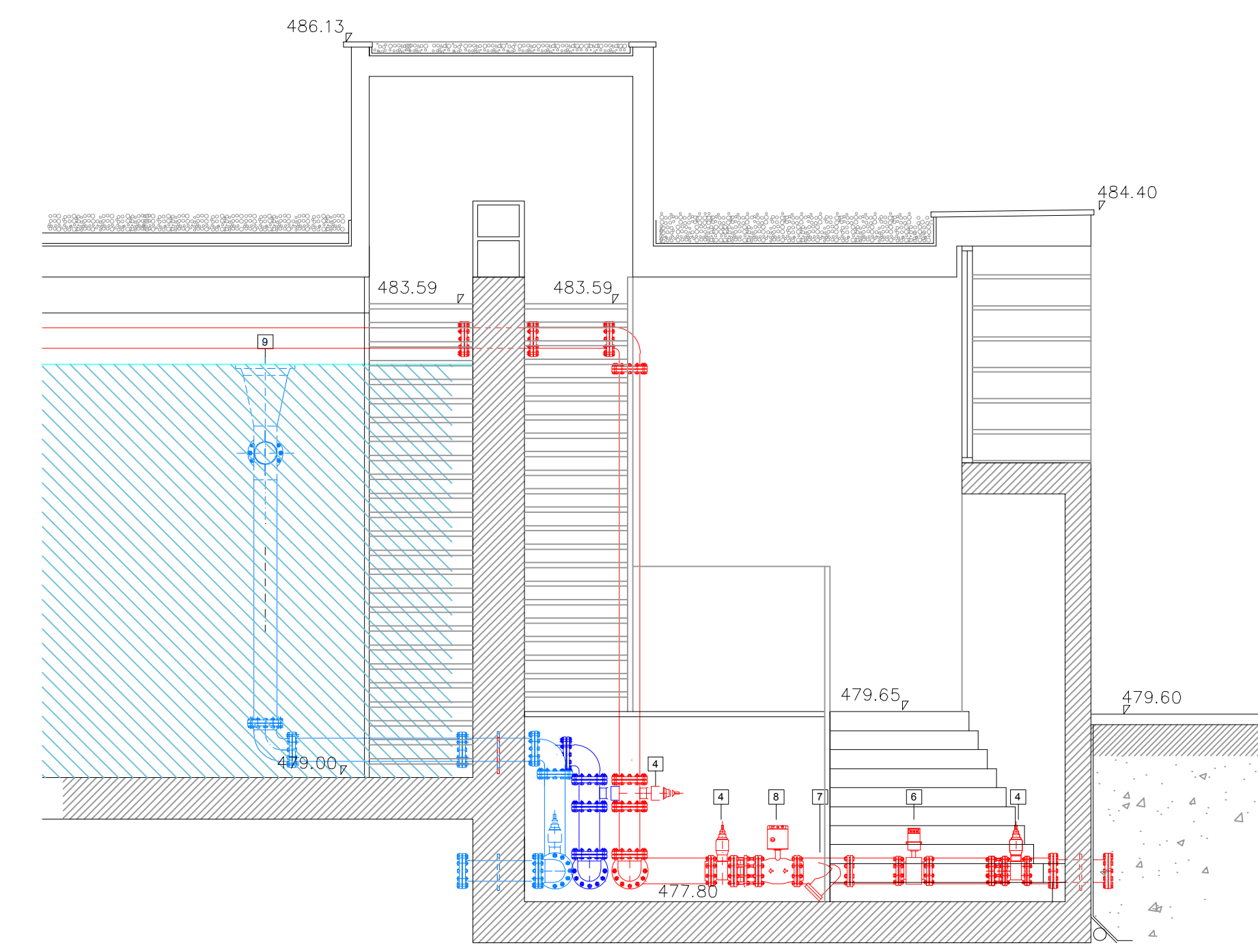
CASA DE LLAVES : ELECTRICIDAD  
ESCALA : 1 / 50



CASA DE LLAVES : VALVULERIA  
ESCALA : 1 / 50



DEPOSITO : ACOMETIDA ELECTRICA - TELEMANDO  
ESCALA : 1 / 200



SECCION CASA DE LLAVES : VALVULERIA  
ESCALA : 1 / 50

- 1 BRIDA
- 2 ARANDELAS PASAMUROS
- 3 VENTOSA TRIFUNCIONAL
- 4 VALVULA DE COMPUERTA
- 5 CARRETE DE DESMONTAJE
- 6 CAUDALIMETRO SIEMENS
- 7 FILTRO EN "Y"
- 8 VALVULA DE REGULACION ERHARD CON ACTUADOR RITTMEYER
- 9 ALVIADERO
- 10 ALCACHOFA
- 11 VENTOSA NATURAL MEDIANTE T Y TUBERIA DE INOX (DN100) POR ENCIMA LAMINA DE AGUA HASTA DEPOSITO

LA CALDERERIA HIDRAULICA EN INOX AISI 316-L

LEYENDA ELECTRICIDAD	
	CUADRO GENERAL DE DISTRIBUCION
	CANALIZACION ELECTRICA ALUMBRADO Y EMERGENCIAS
	LUMINARIA FLUORESCENTE 2x36w. (IP55)
	PUNTO DE LUZ PLAFON EN PARED / TECHO (EXTERIOR)
	INTERRUPTOR ESTANCO
	TOMA DE CORRIENTE BIP-T 16A. ESTANCA
	TOMA DE CORRIENTE BIP-T 25A. ESTANCA
	EQUIPO AUTONOMO DE EMERGENCIA LEGRAND DOBLE TUBO serie URA 21175 LUMENES EN SALIDA
	EQUIPO AUTONOMO DE EMERGENCIA LEGRAND serie URA 21215 LUMENES

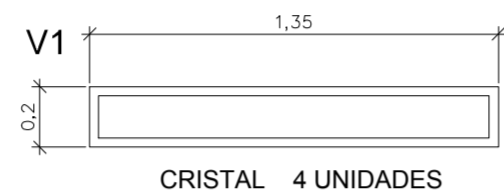
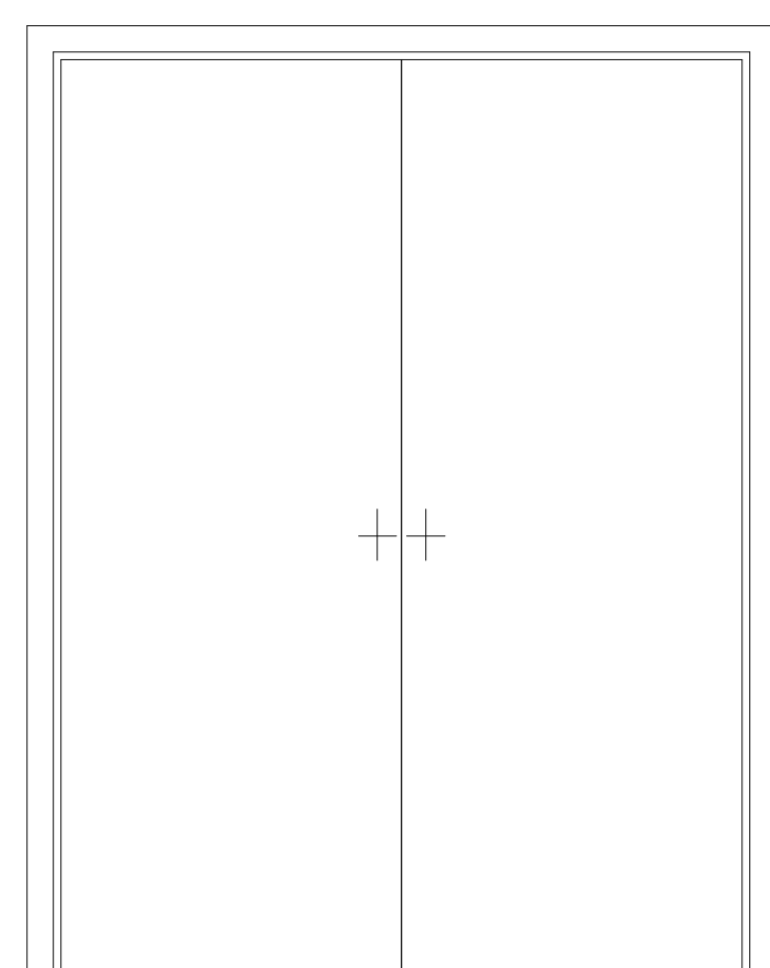
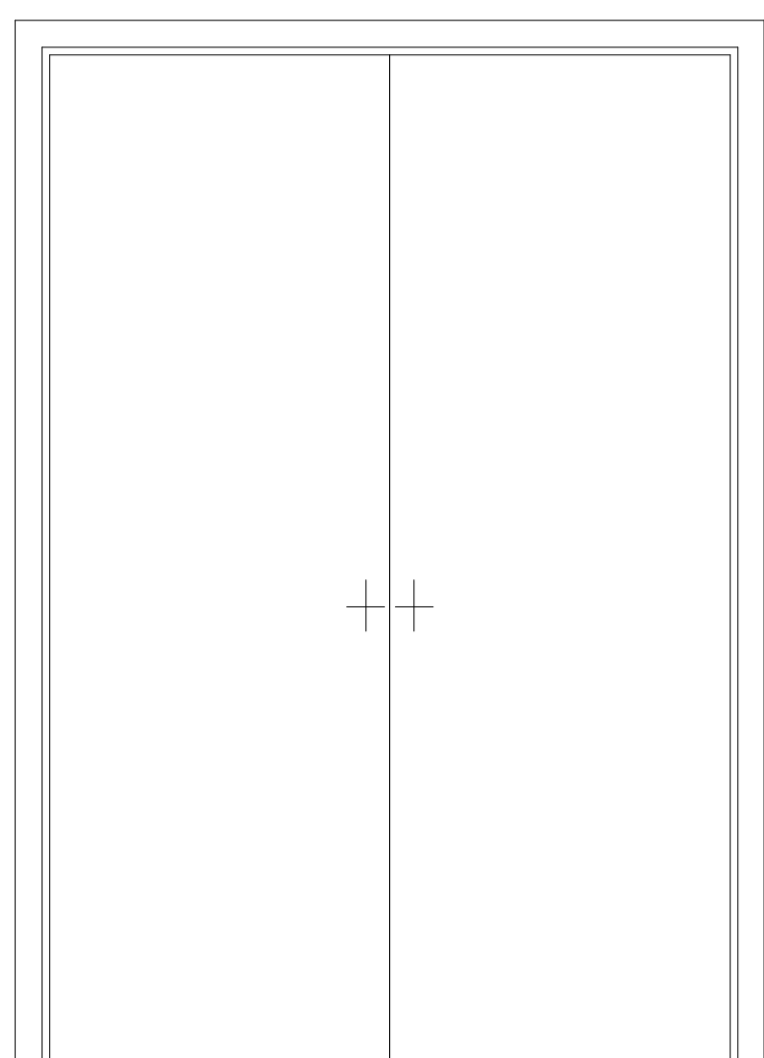
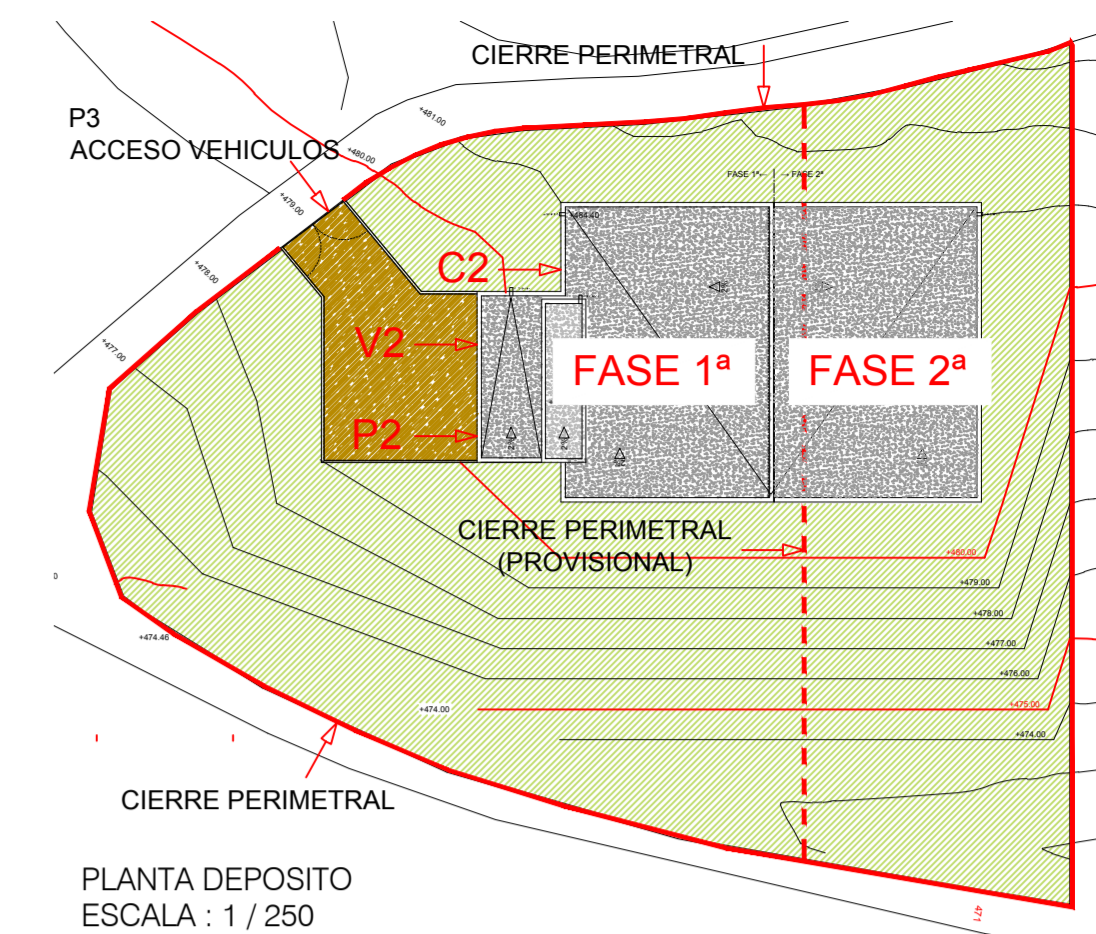
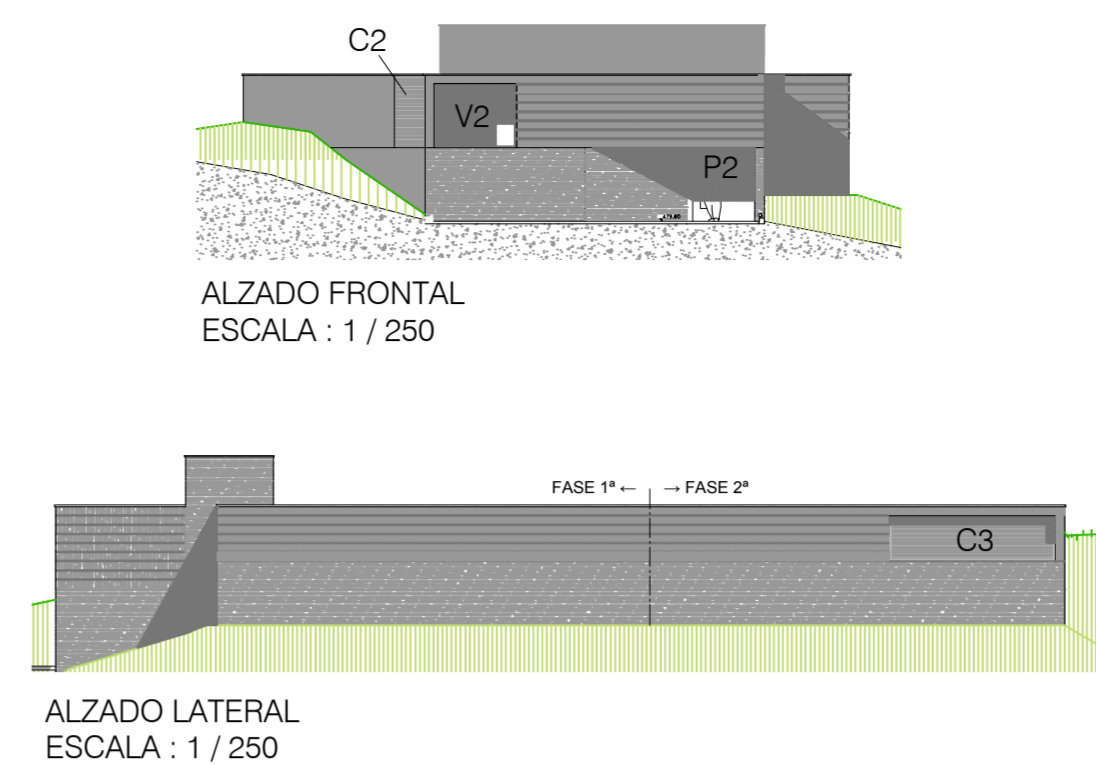
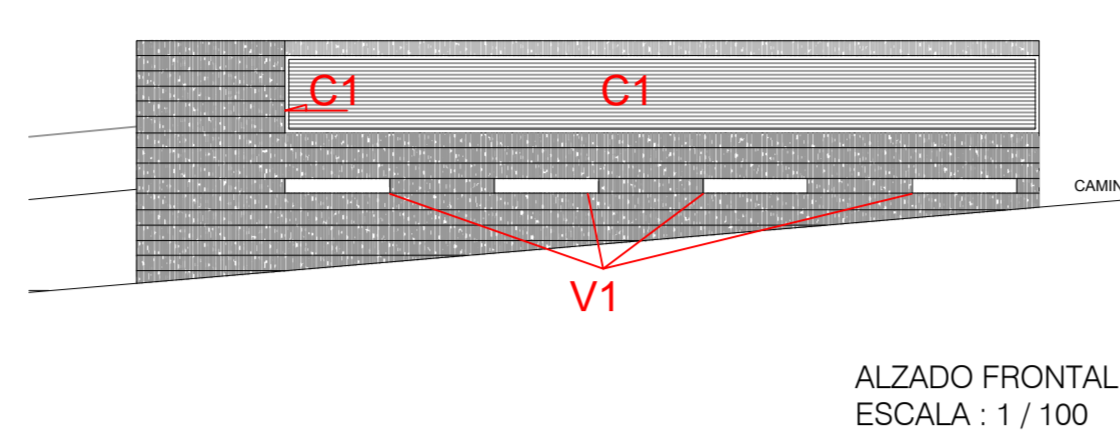
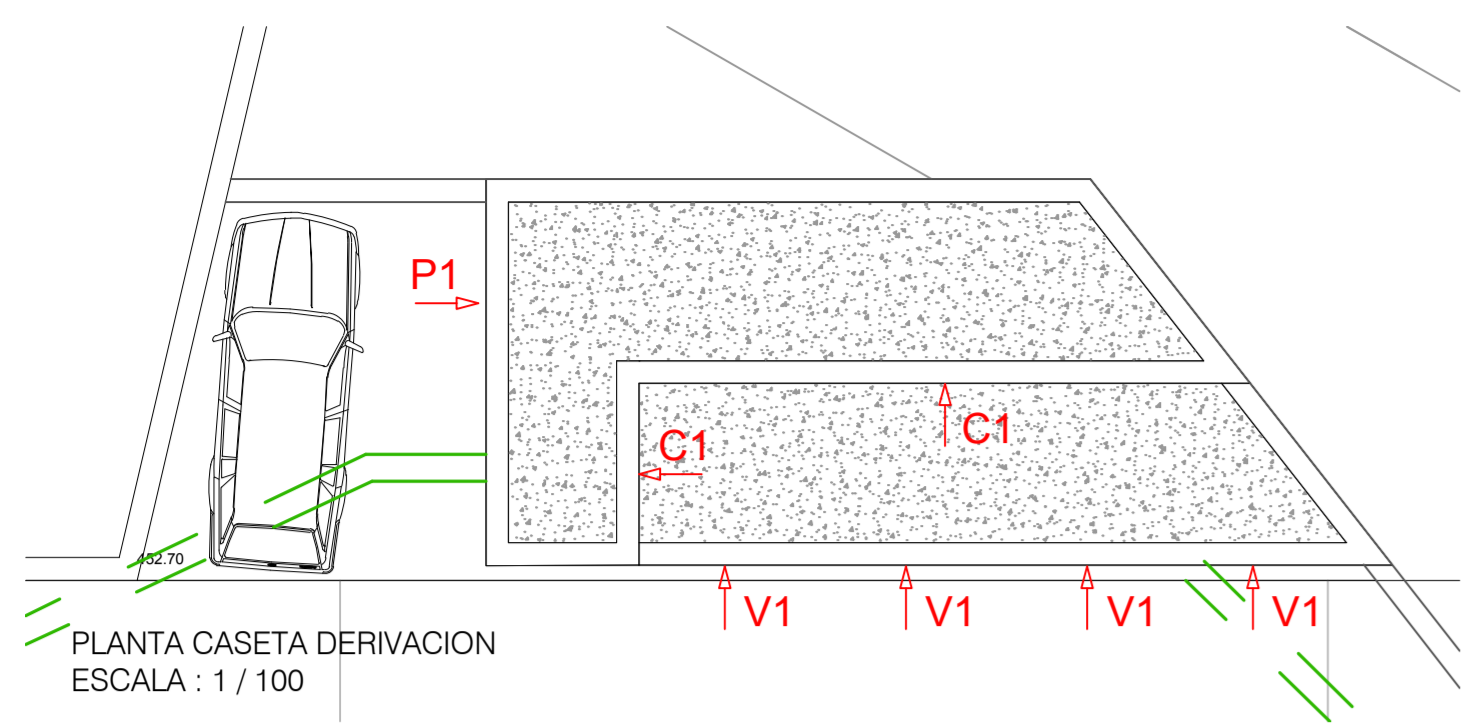
EN LA EJECUCION DE LA OBRA SE TENDRA EN CUENTA LOS CRITERIOS DEL PERSONAL DE GIPUZKOAKO URAK

ARQUITECTOS:   
 PROMOTOR:

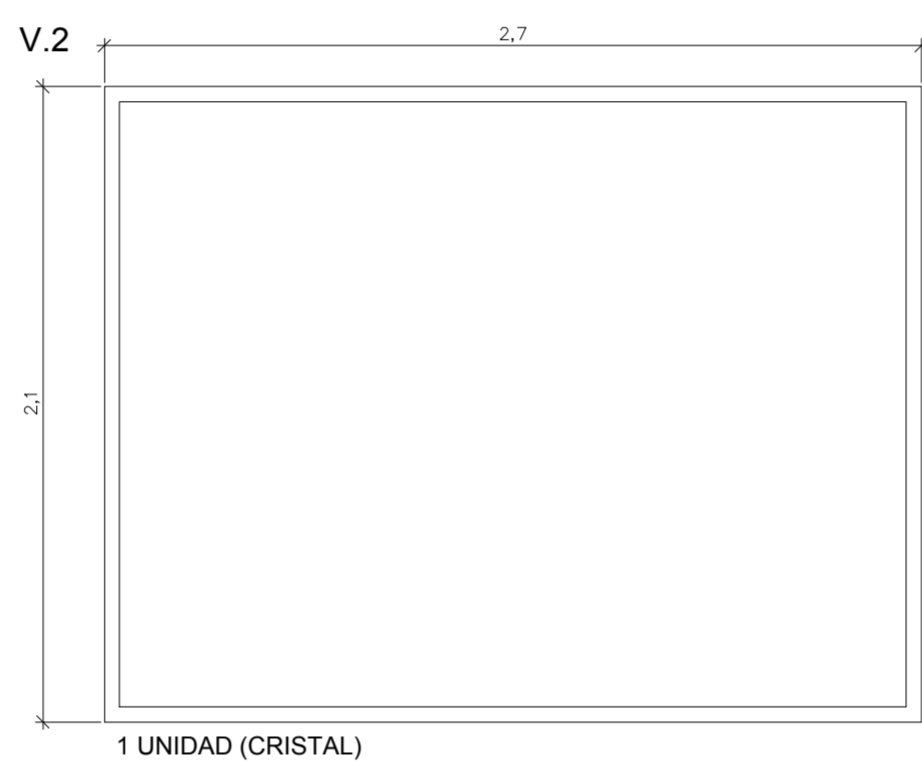
PROYECTO DE DEPÓSITO, CASA DE DERIVACIÓN Y CONDUCCIONES EN EL AREA DE URTATZA - LEGAZPI -

Proyecto: DEPÓSITO: INSTALACIONES  
 Fecha: OCTUBRE 2014  
 Hoja: 02-04-03-02

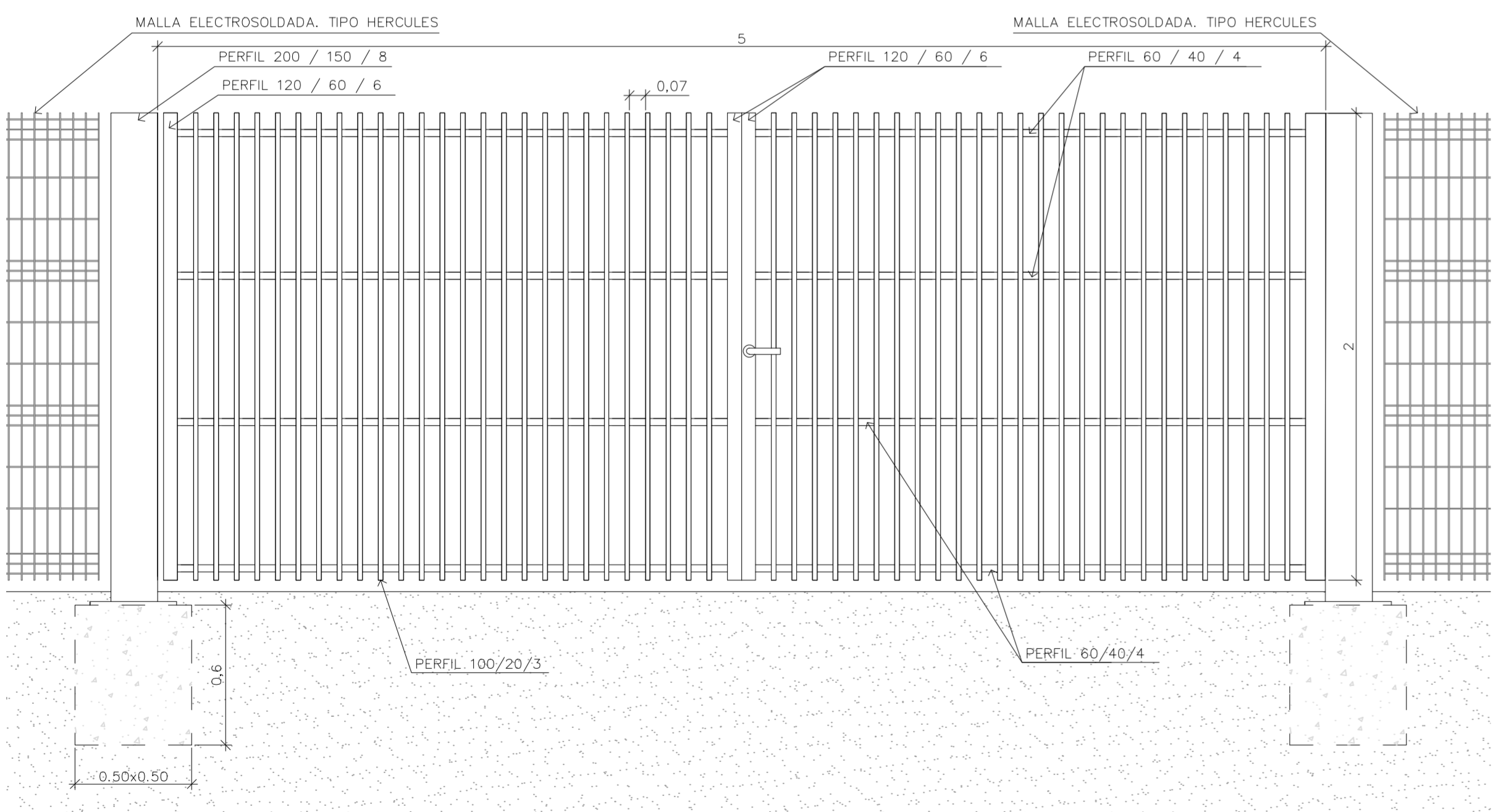
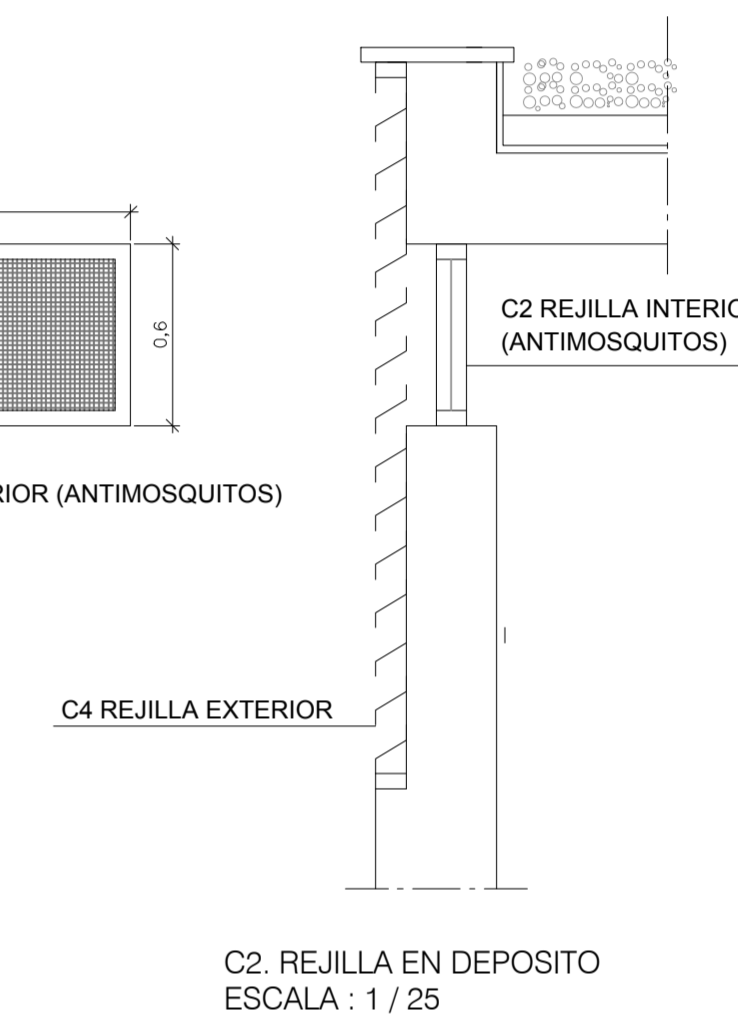
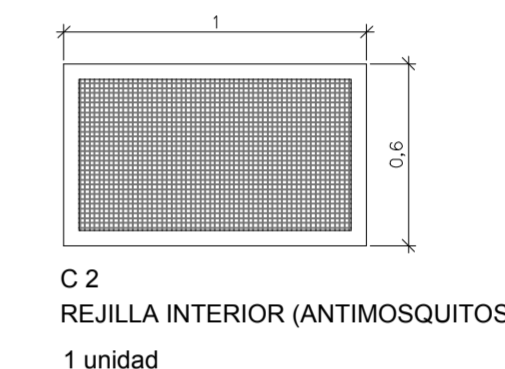
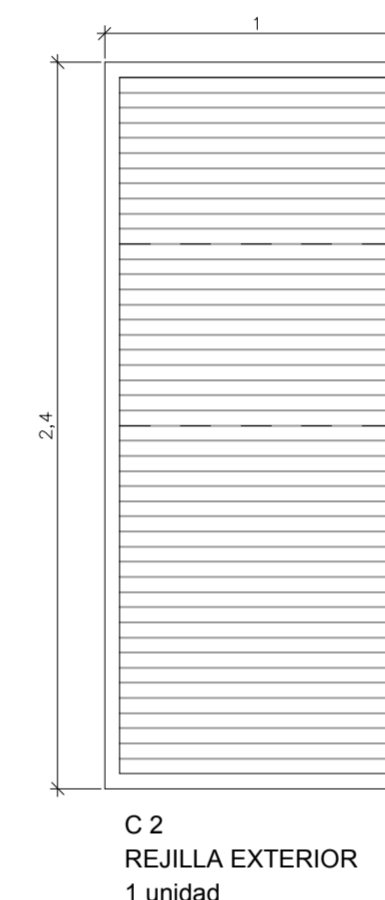
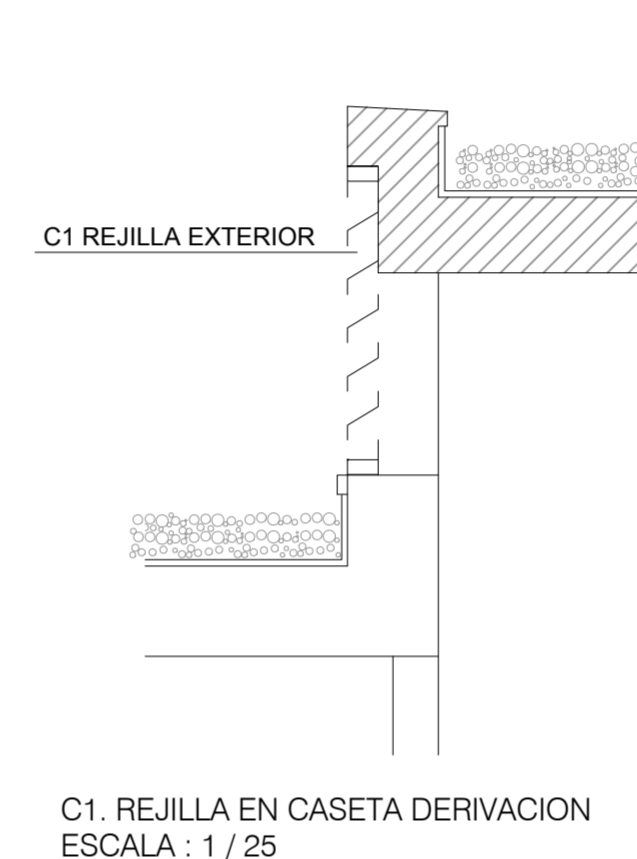
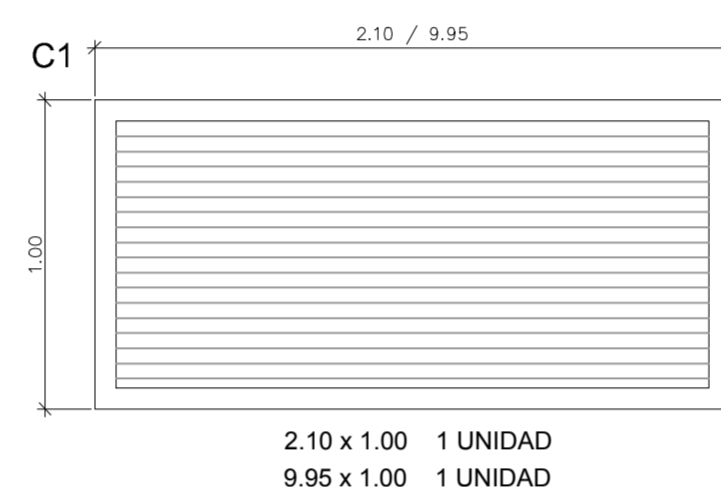
11/11/2014  
 VISADO BISATUA  
 ESCALA: 09



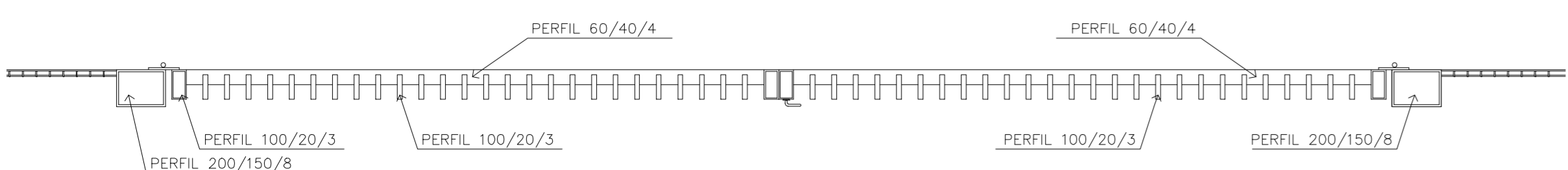
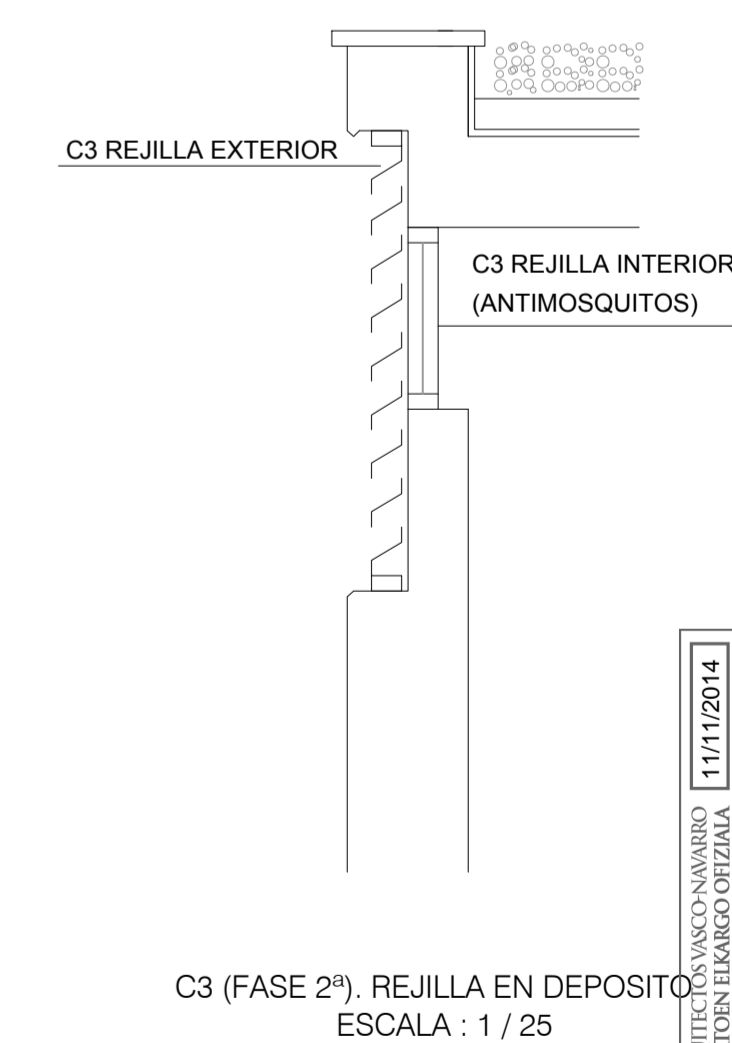
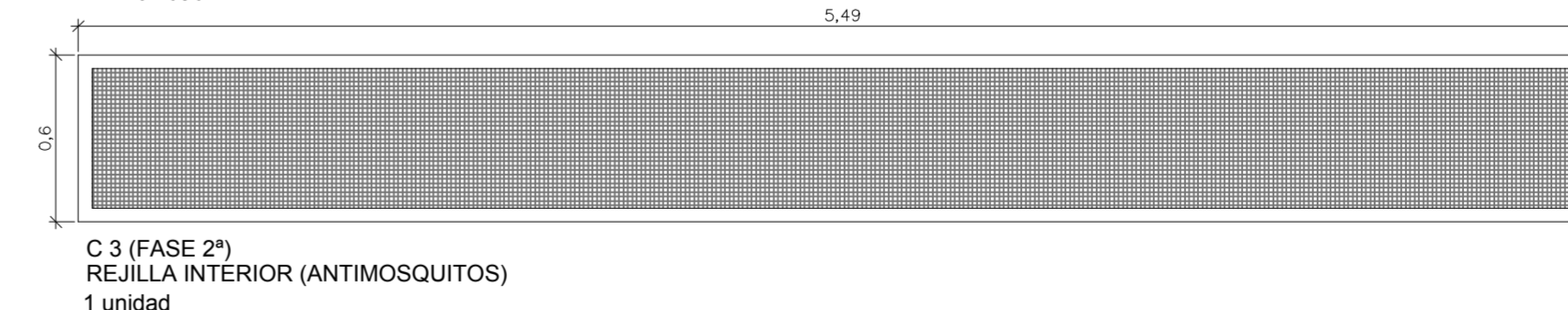
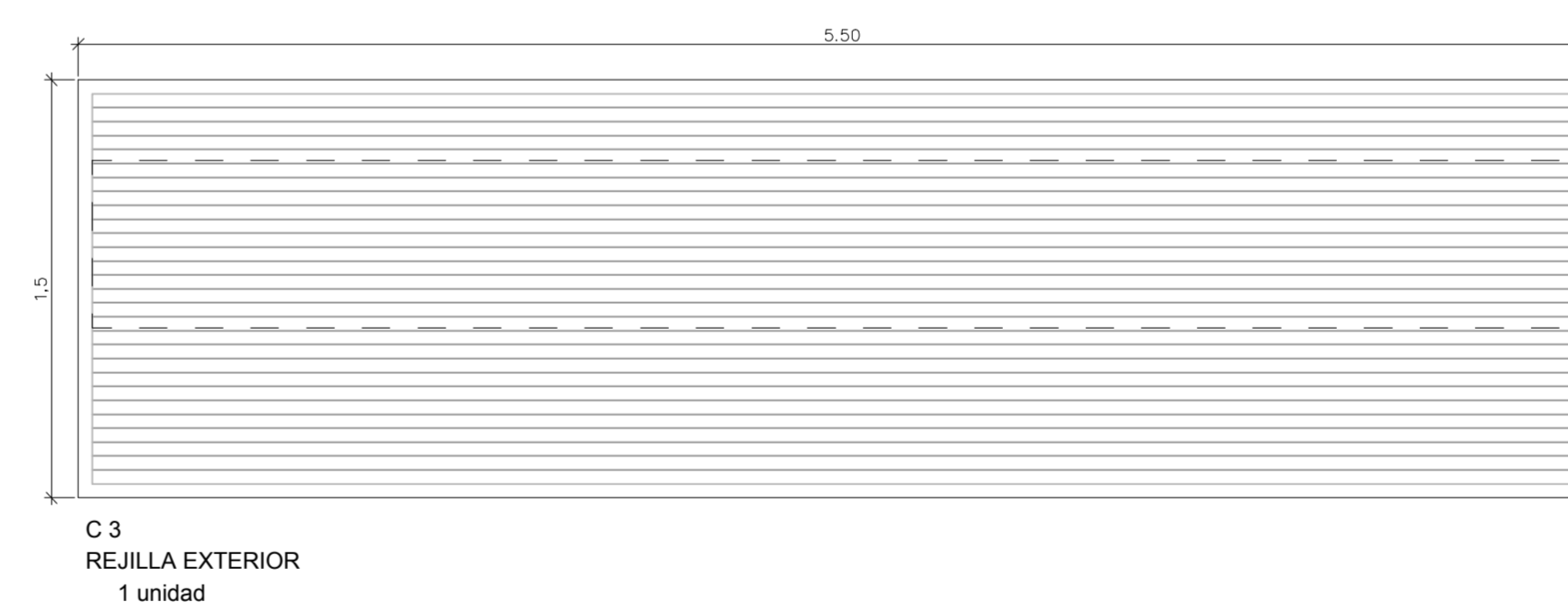
V1. VIDRIO EN CASETA DERIVACION  
ESCALA : 1 / 25



V2. VIDRIO EN DEPOSITO  
ESCALA : 1 / 25



CIERRE PERIMETRAL DEPOSITO  
ESCALA : 1 / 20



EN LA EJECUCION DE LA OBRA SE TENDRA EN CUENTA LOS CRITERIOS DEL PERSONAL DE GIPUZKOAKO URAK

ARQUITECTOS: JAVIER CORTA EDUARDO, PATRI GONZALEZ, JAVIER CORTA MARTINEZ  
 PROMOTOR: LUIS MIGUEL HORDALANVA S.L.

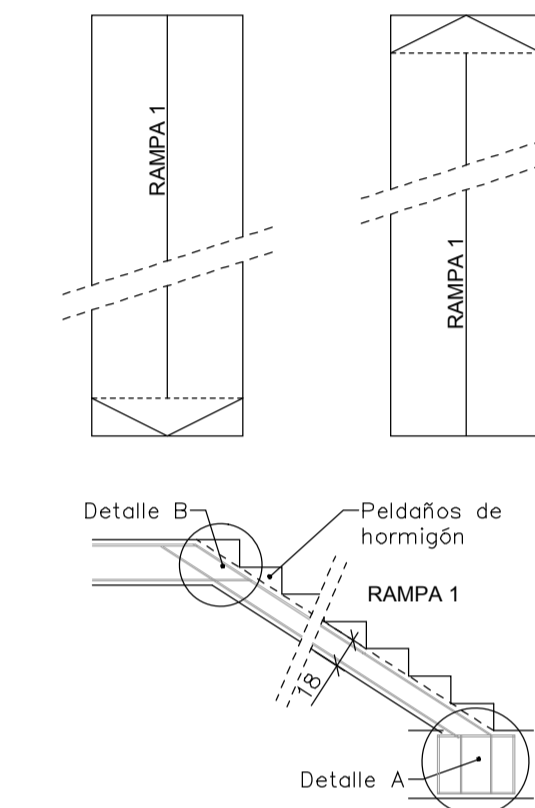
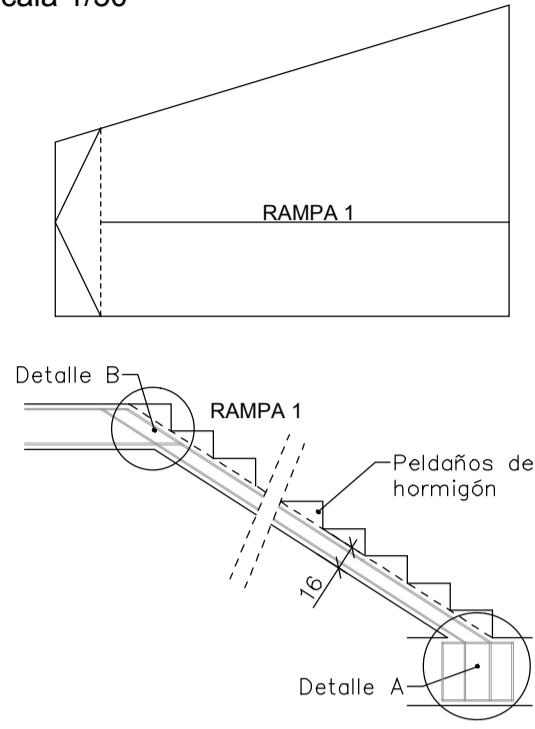
PROYECTO DE DEPÓSITO, CASETA DE DERIVACIÓN Y CONDUCCIONES EN EL AREA DE URTATZA - LEGAZPI -

Proyecto: PLANO DE CARPINTERIA Y CIERRES  
 Proyecto Nº: 2231  
 Fecha: OCTUBRE 2014  
 Pieza: 201304MED0  
 Escala: ----

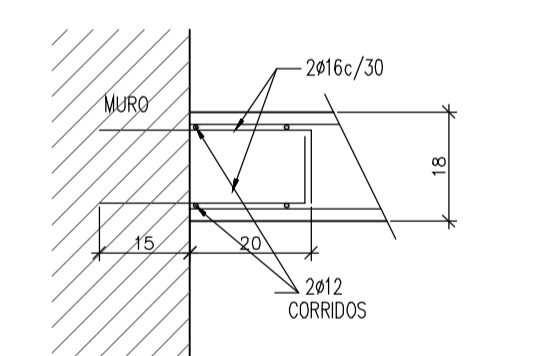
COLLECCIO OFICIAL DE ANTILOTTAS DE LOS SERVICIOS DE JUEGOS DE AZAR DEL GOBIERNO DE EUSKADI  
 REGISTRO DE GAZTAKO ENFERMERIA  
 VISADO BISATUA  
 11/11/2014

10

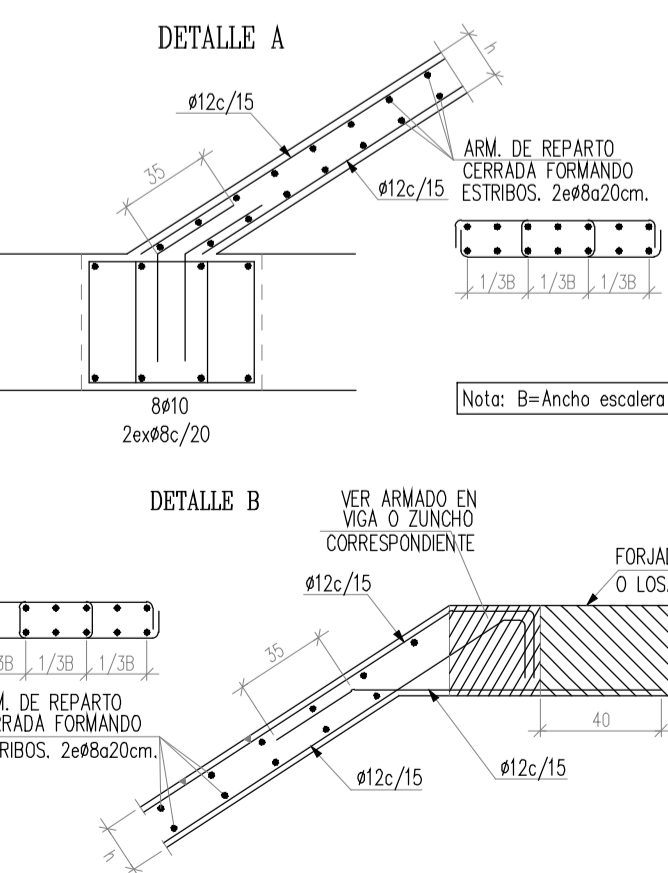
**DETALLE RAMPAS DE ESCALERAS.-**  
CIMENTACIÓN.- (Placa 0)  
escala 1/50



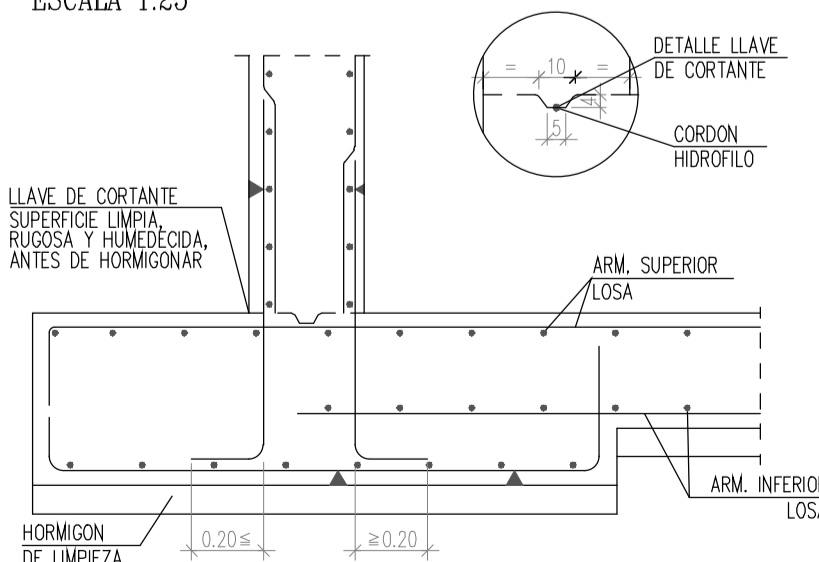
**DETALLE DE UNIÓN DE LOSA DE ESCALERA EN**  
ZONA DE DEPÓSITOS MEDIANTE TALADROS.-



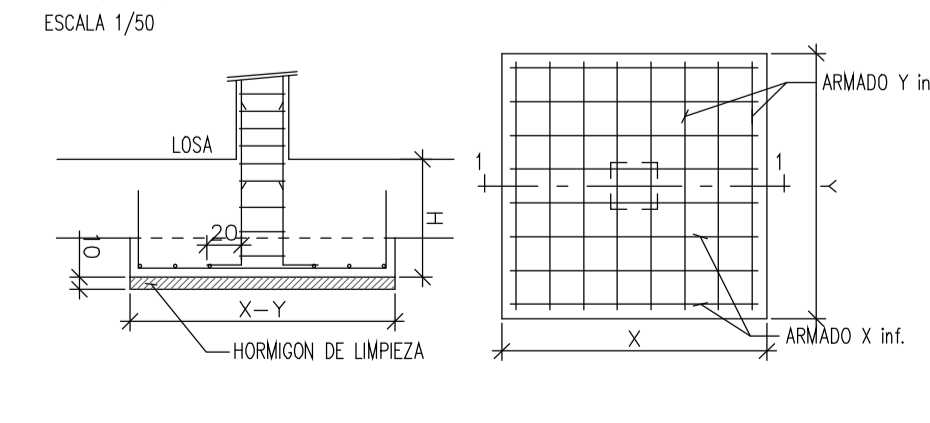
**DETALLE DE CONTINUIDAD DE ARMADURAS EN RAMPAS.-**



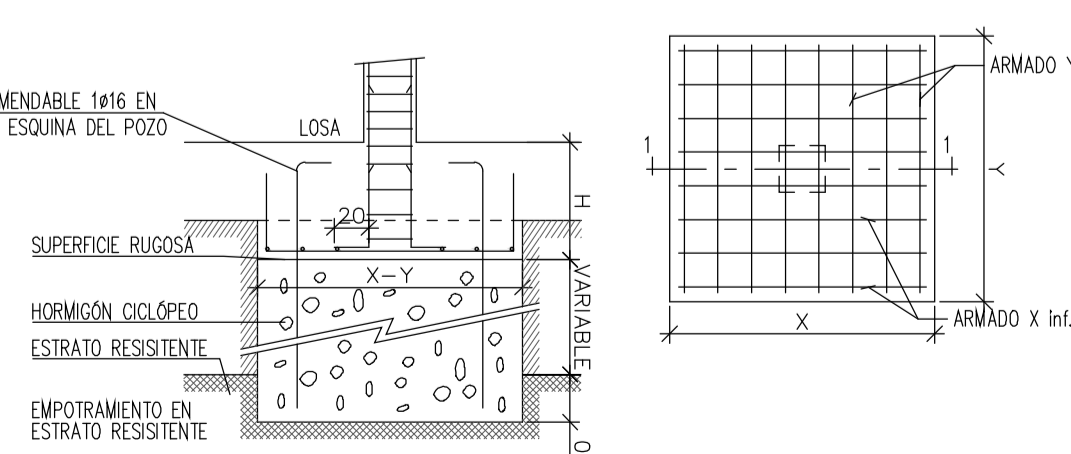
**DETALLE DE ARRANQUE**  
DE MURO EN ZAPATA.-  
ESCALA 1:25



**ESQUEMA DE ZAPATA**  
BAJO PILAR AISLADO.-  
COTAS EN cm.  
ESCALA 1/50

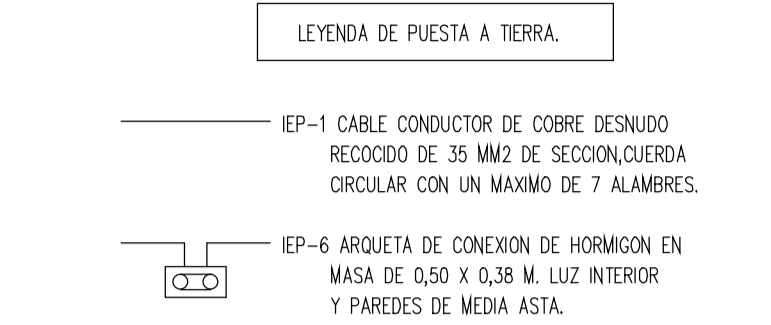
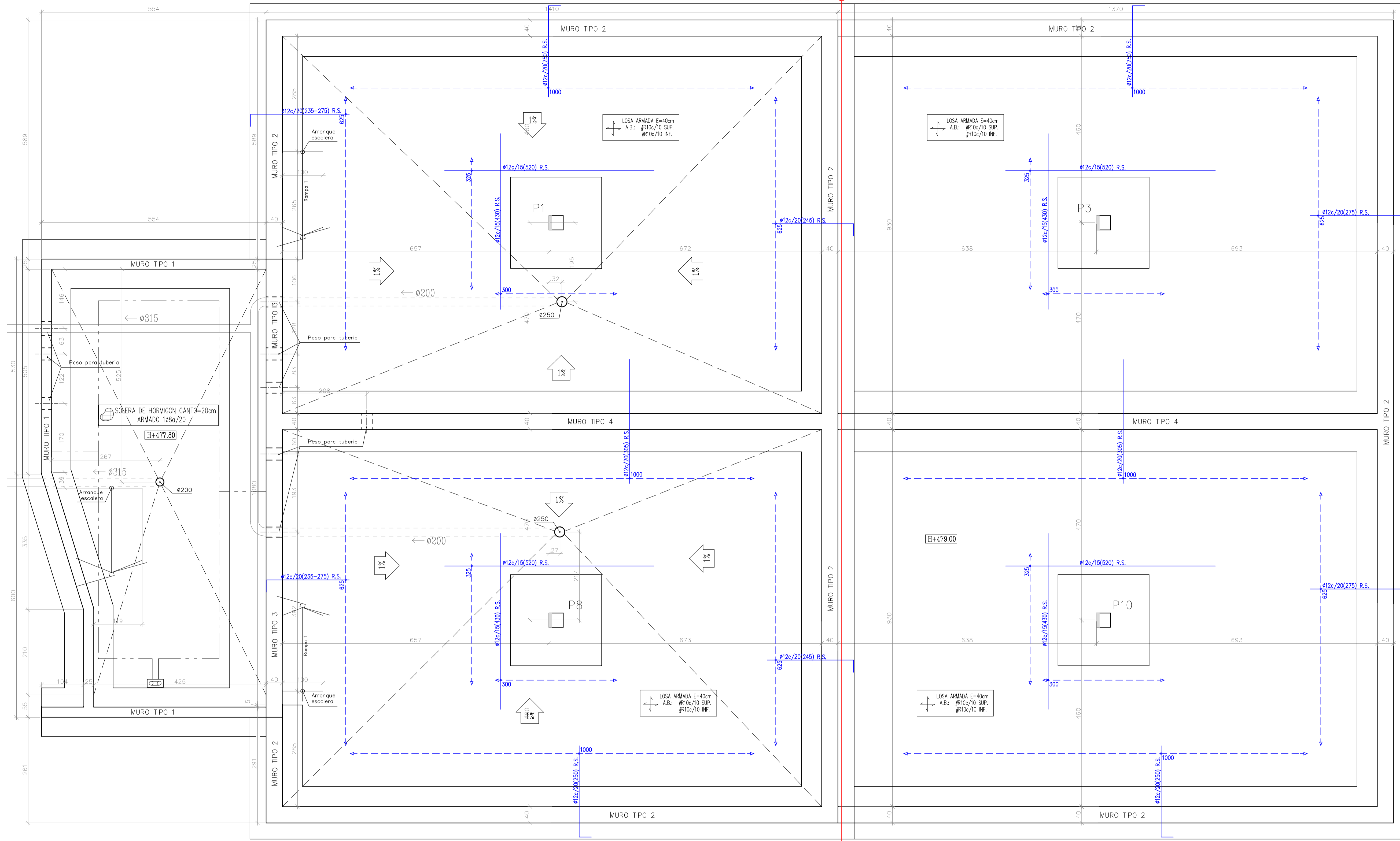


**DETALLE DE ZAPATA**  
SOBRE POZO DE CIMENTACIÓN  
ESCALA: 1/50



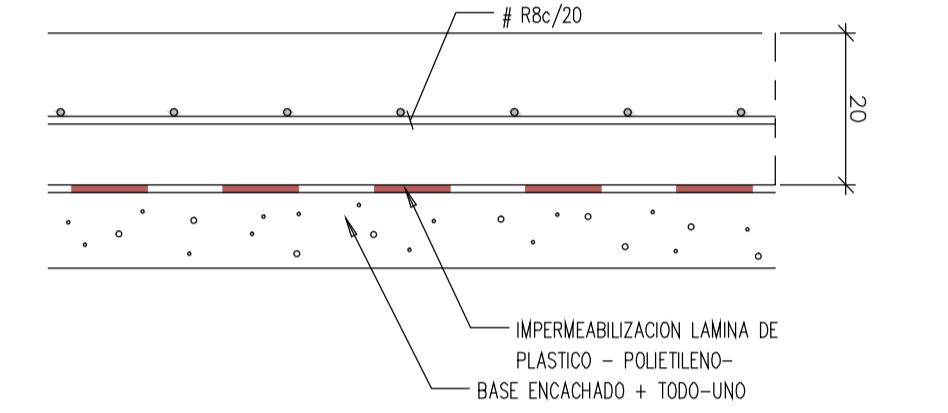
**DEPÓSITO**  
PLACA 0 - CIMENTACIÓN  
escala 1/50

CUADRO DE ELEMENTOS DE CIMENTACIÓN				
Referencias	Dimensiones (cm)	Canto (cm)	Armado inf. X	Armado inf. Y
P1, P2, P3, P8, P9 y P10	225x225	60	15ø16c/15	15ø16c/15

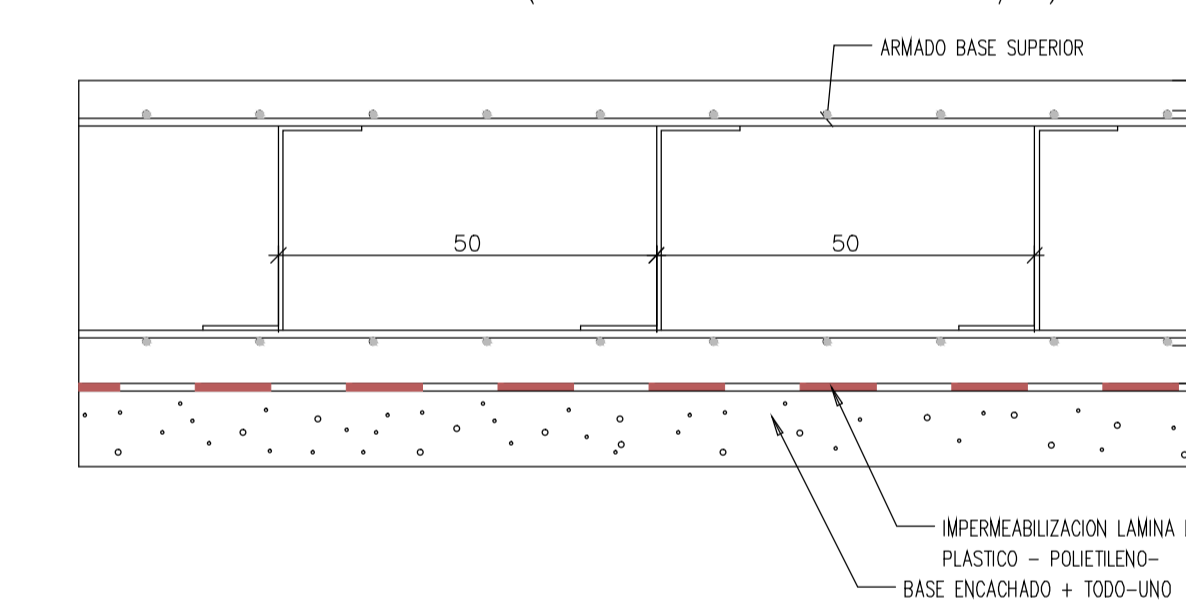


NOTA: TENSION MAXIMA ADMISIBLE EN EL TERRENO = 0.4 MPa  
1 kg/cm² = 0.10 MPa

**DETALLE SOLERA.-**  
ESCALA 1:10



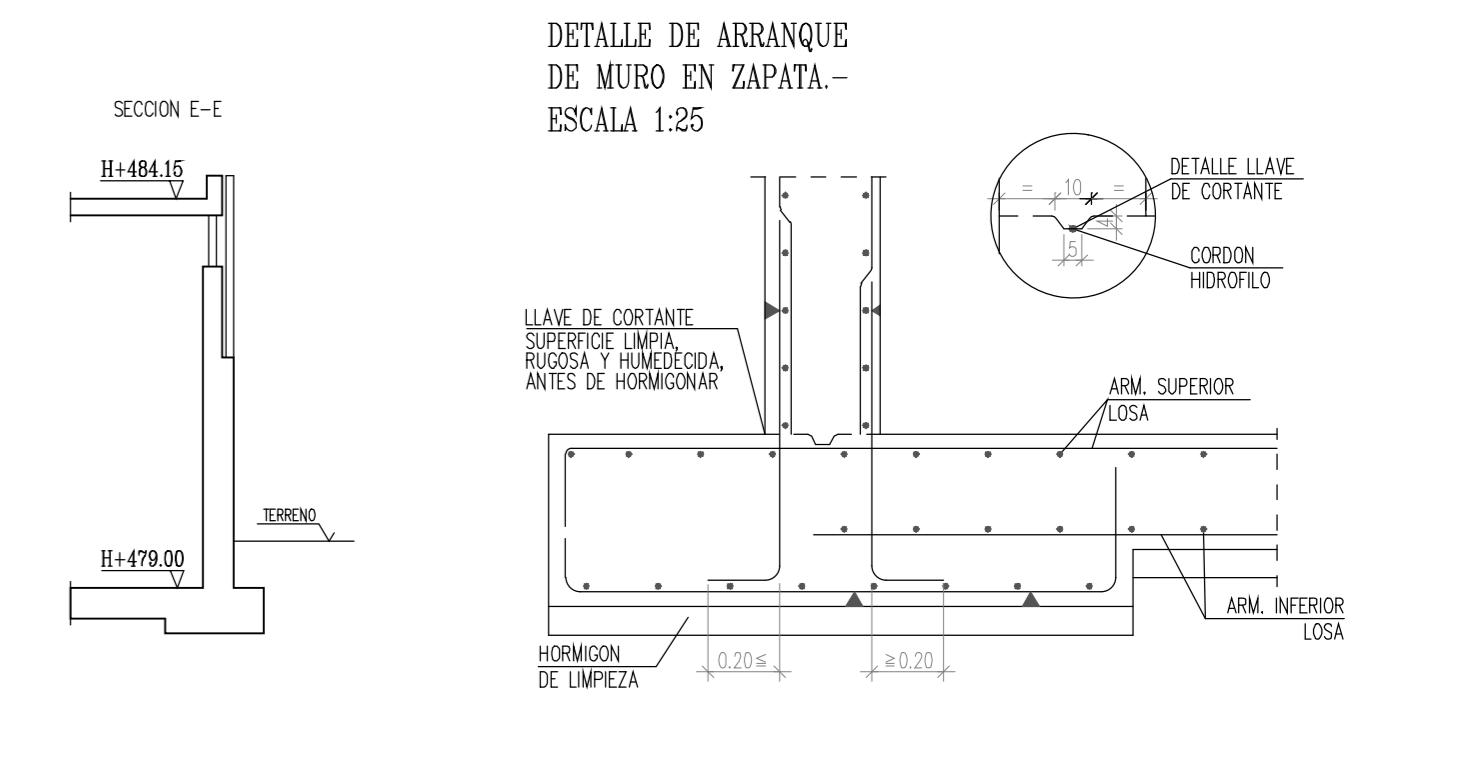
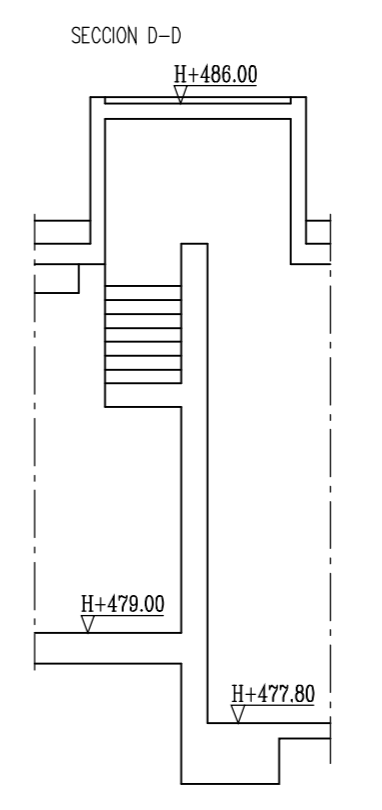
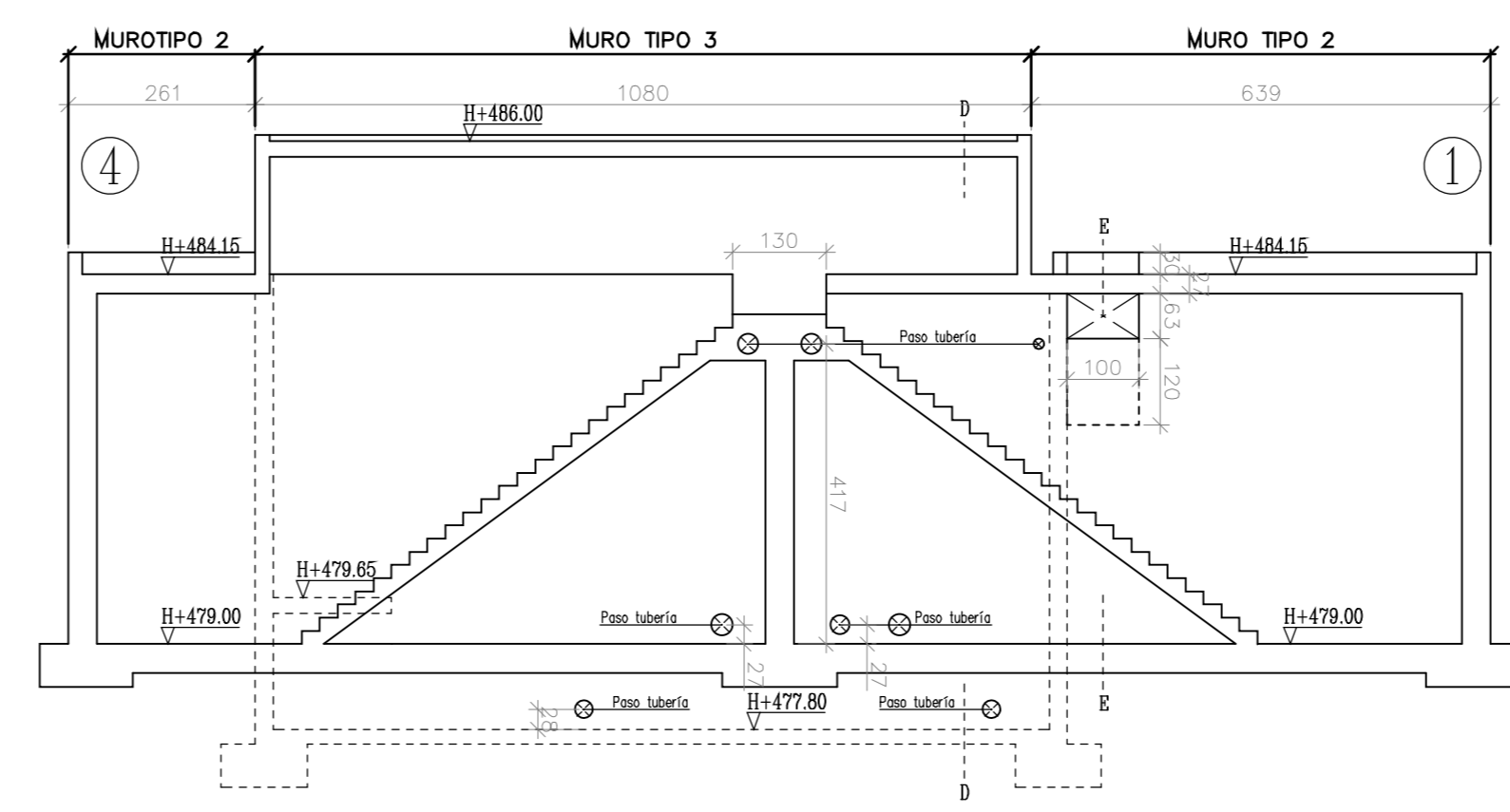
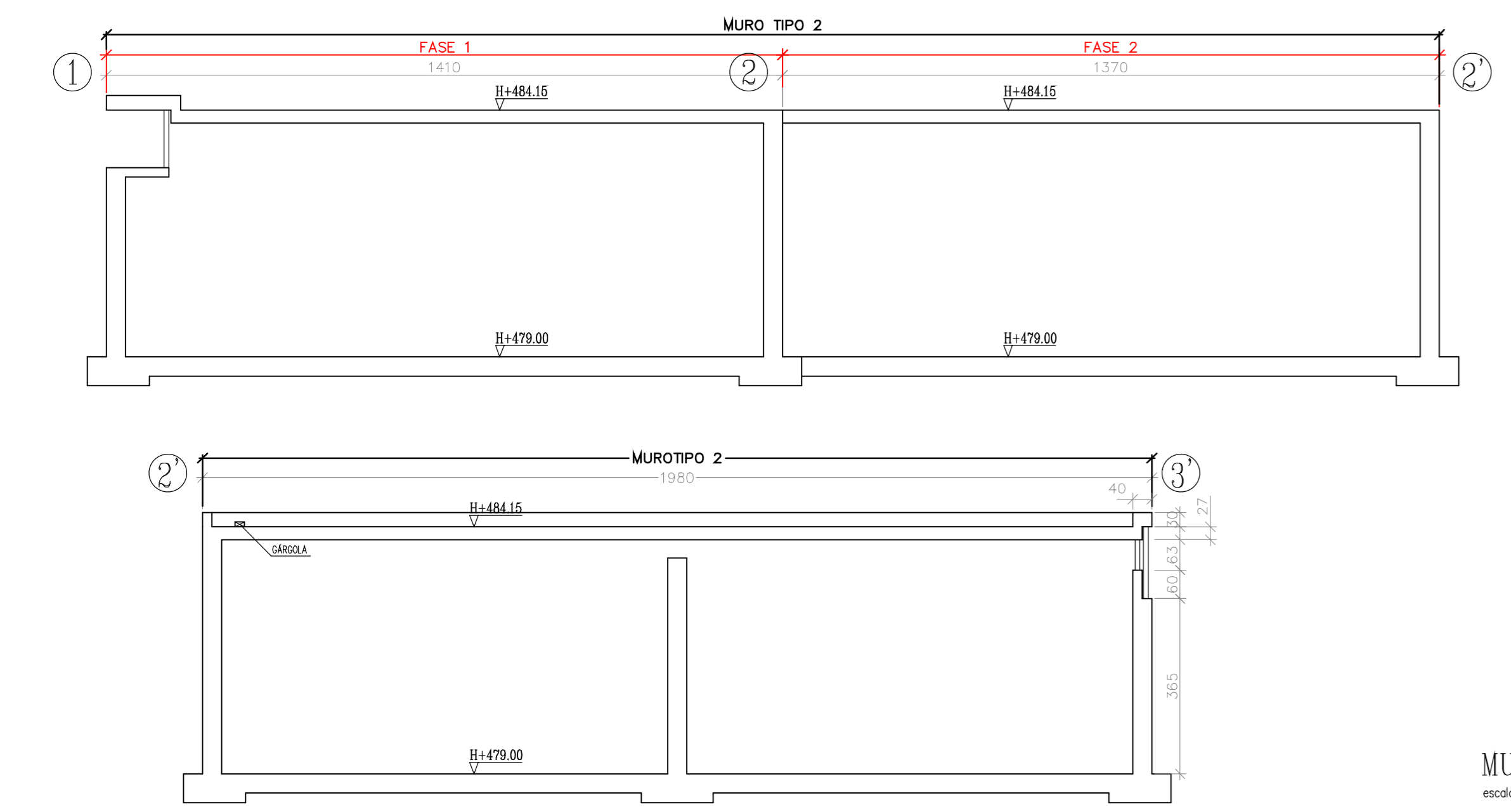
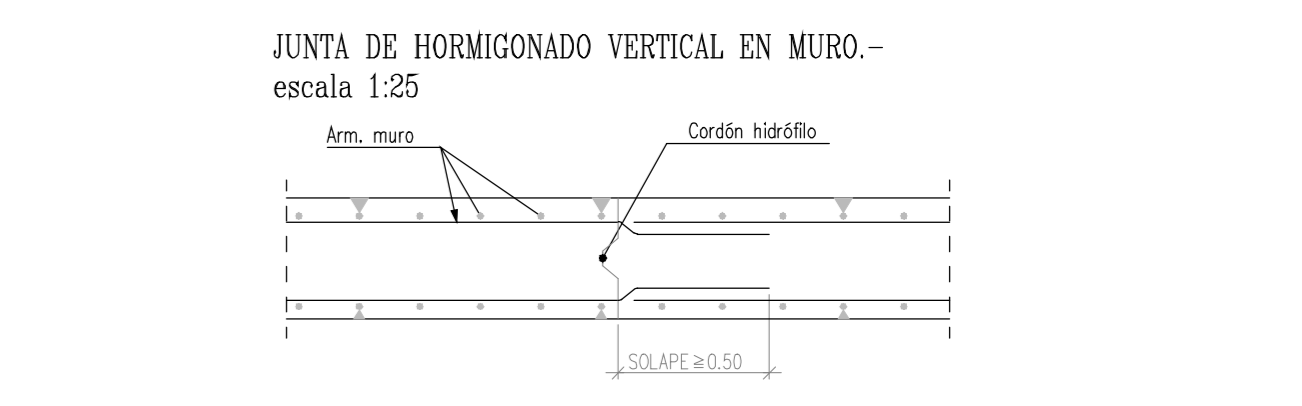
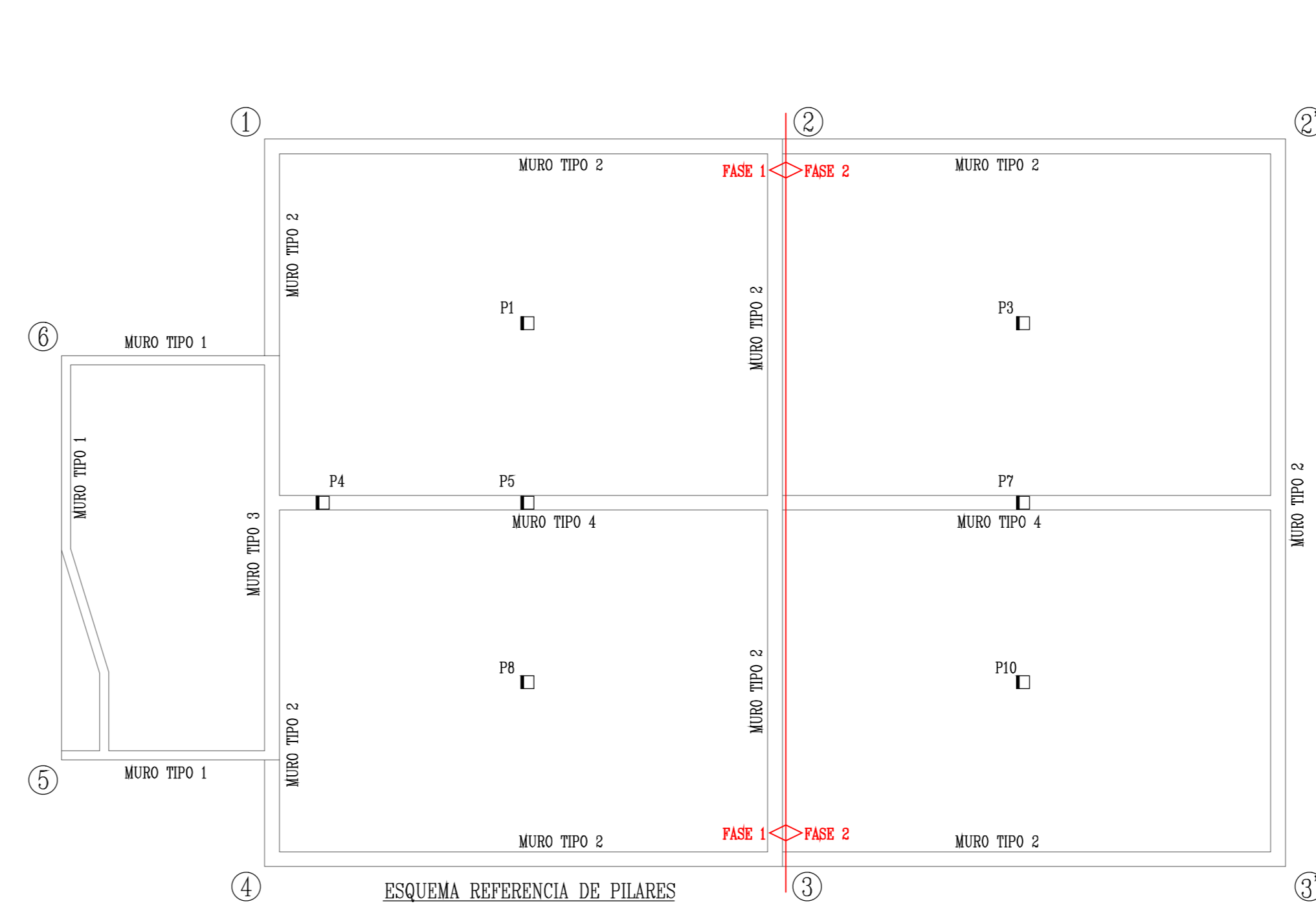
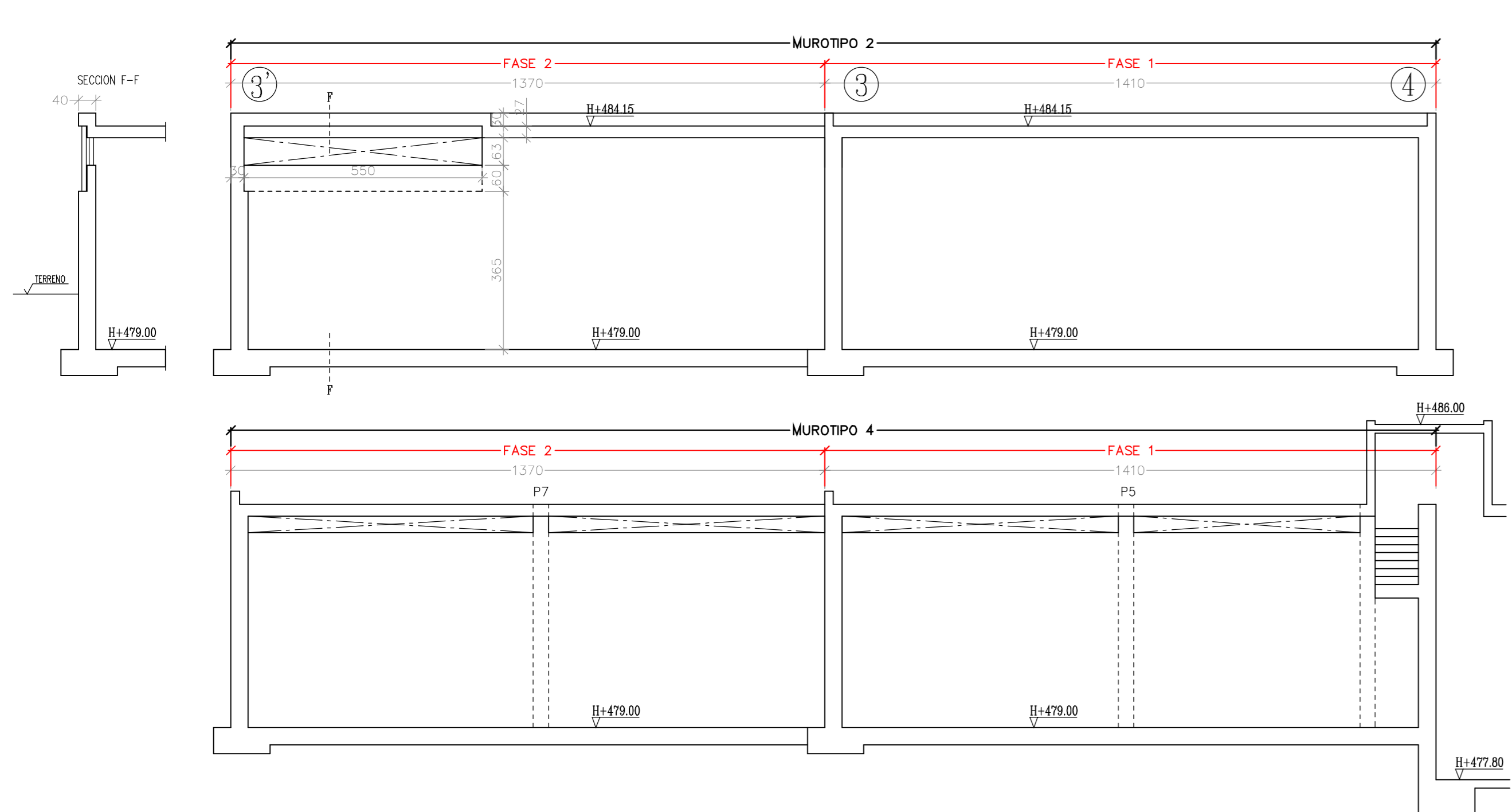
**DETALLE DE LA LOSA.-**  
escala 1/10



ESPECIFICACIONES PARA MATERIALES Y HORMIGONES				REVISADO:	FECHA:
TIPIFICACION DEL HORMIGON	ARIDO A DISEÑAR	CEMENTO	RESISTENCIA CARACTERISTICA		
HA-30/B/25/IV	Medio	CEMII/A 42.50-92	35 MPa		

CUADRO DE CARACTERISTICAS SEGUN INSTRUCCION DE HORMIGON ESTRUCTURAL -						
LOCALIZACION	TIPIFICACION	RESISTENCIA DE CALCULO	MIN. CONTENIDO DE CEMENTO	MAXIMA RELACION A/C	VALOR NOMINAL RECURRIMIENTOS	NIVEL DE CONTROL
Zapatas	HA-30/B/25/IV	20.0 N/mm²	325 Kg/m³	0.50	40-10 mm	ESTADISTICO

ACERO				
LOCALIZACION	DESIGNACION	RESISTENCIA DE CALCULO	PRODUCTO CERTIFICADO	NIVEL DE CONTROL
Todos los elementos	B 500 S	443 N/mm²	MARCA N / AENOR	NORMAL

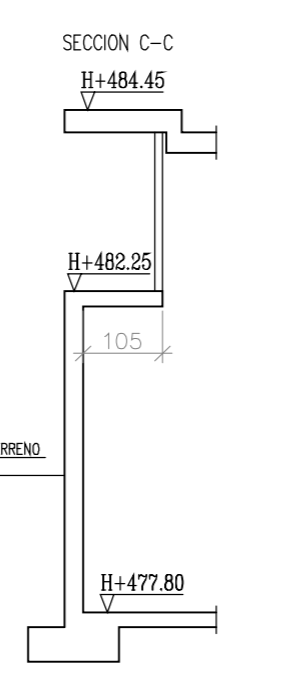
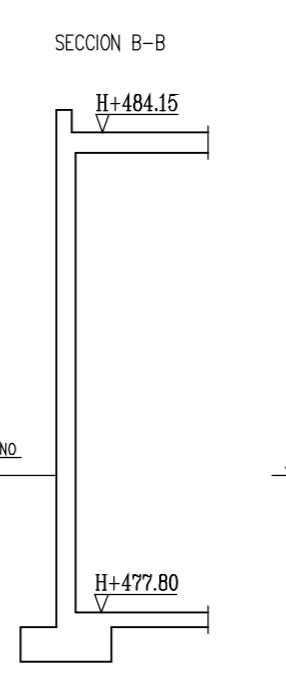
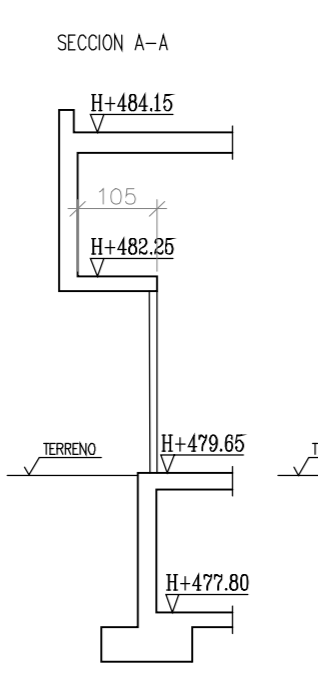
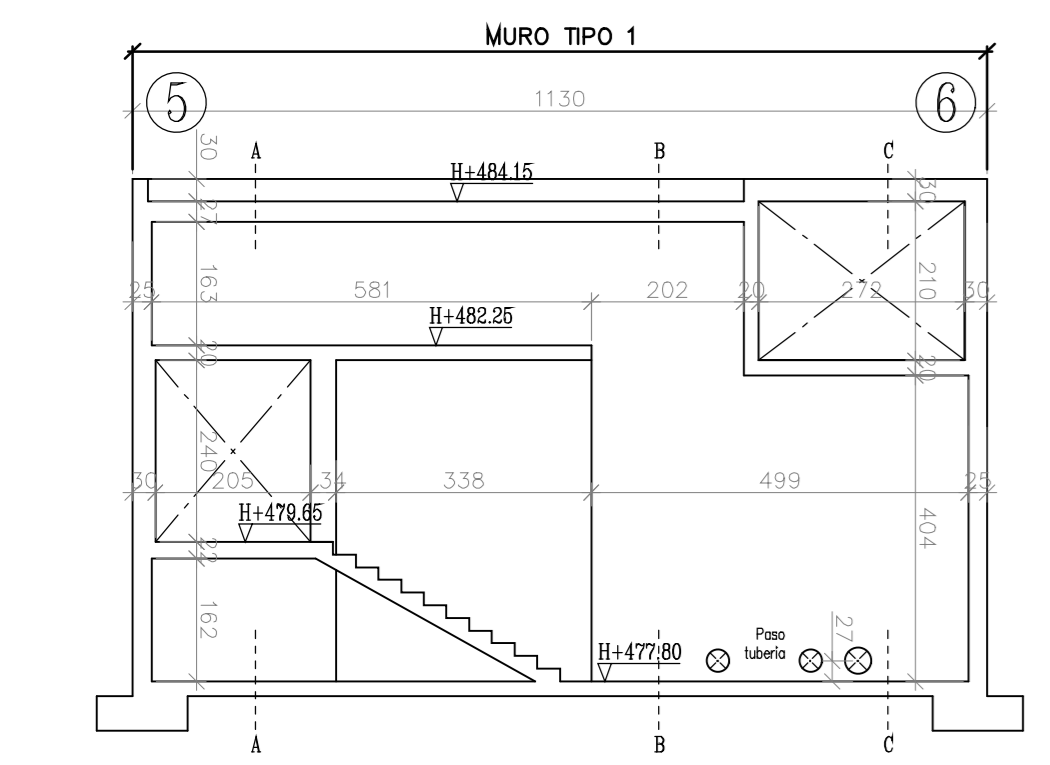
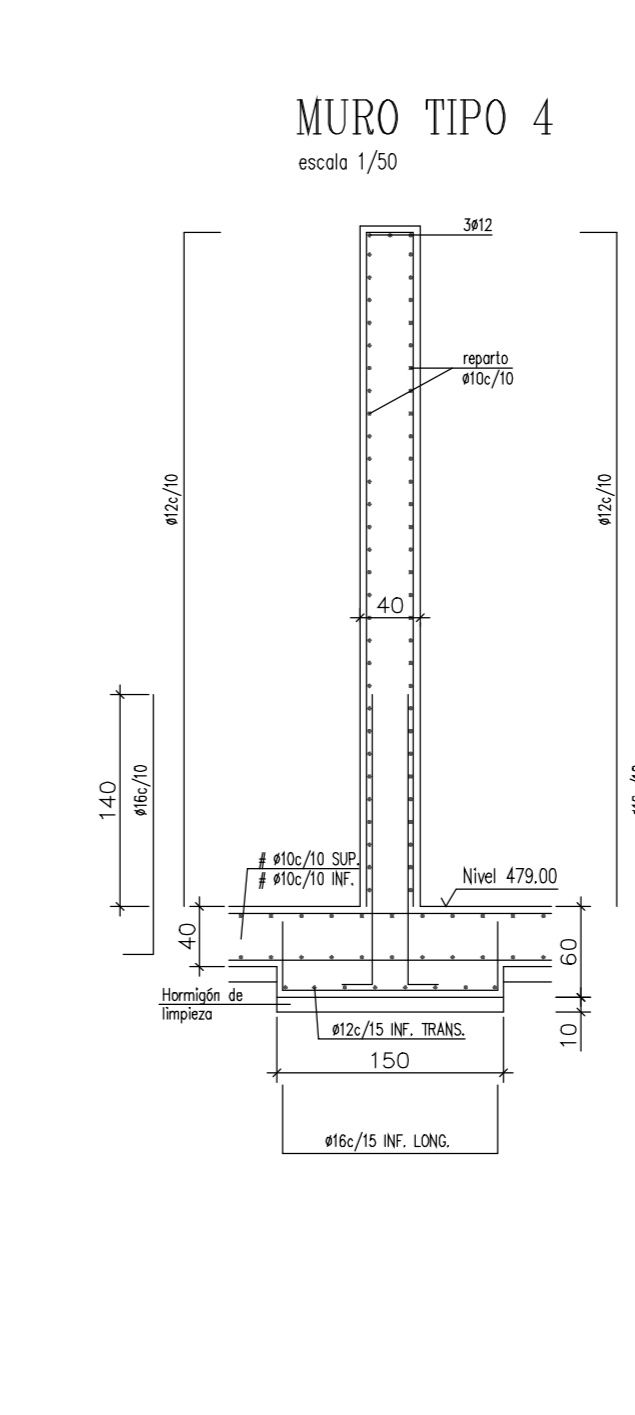
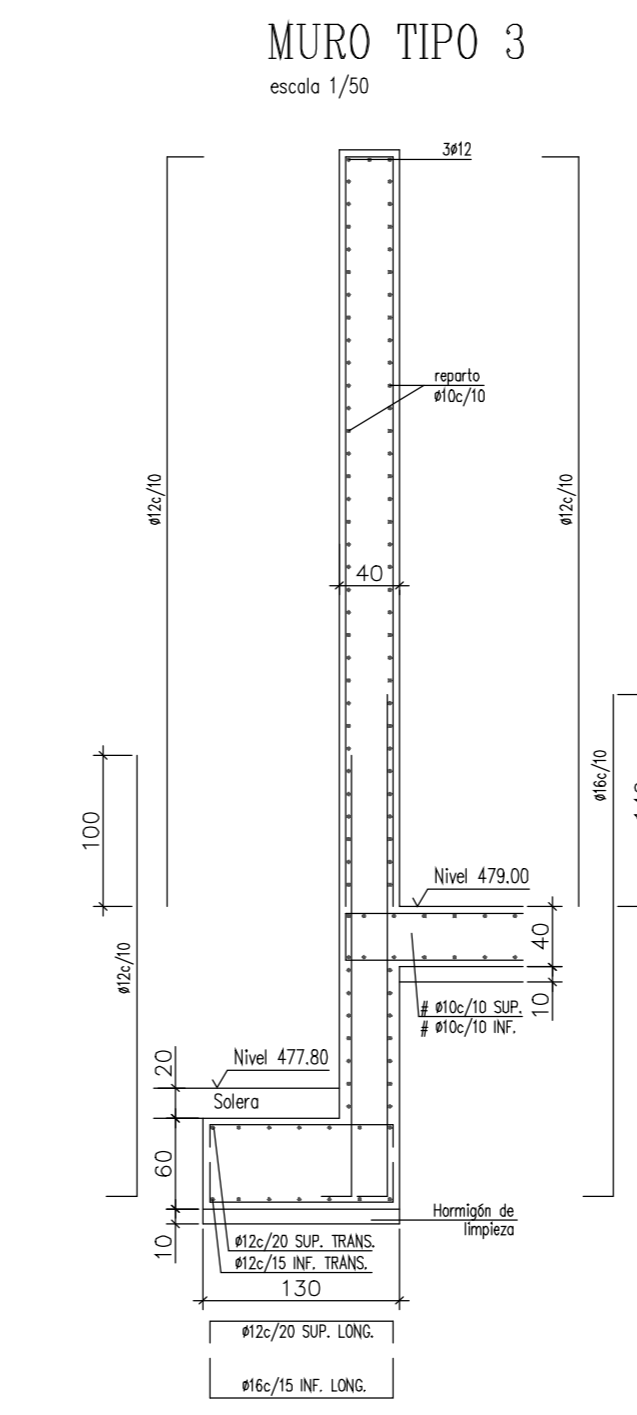
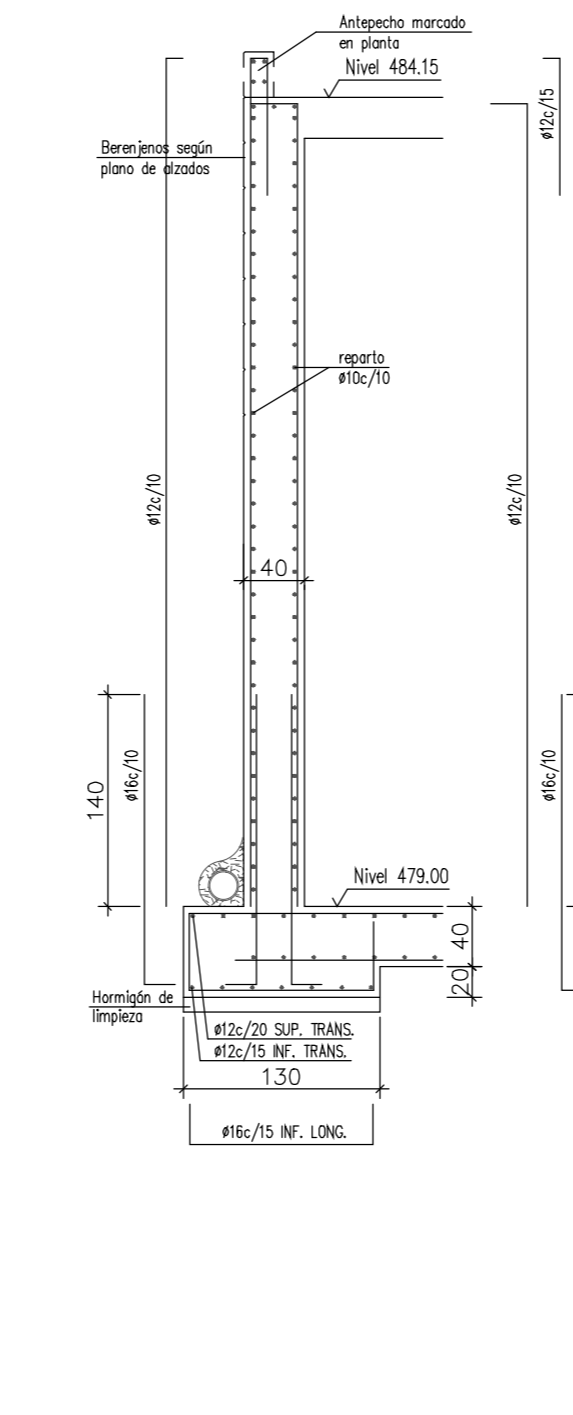
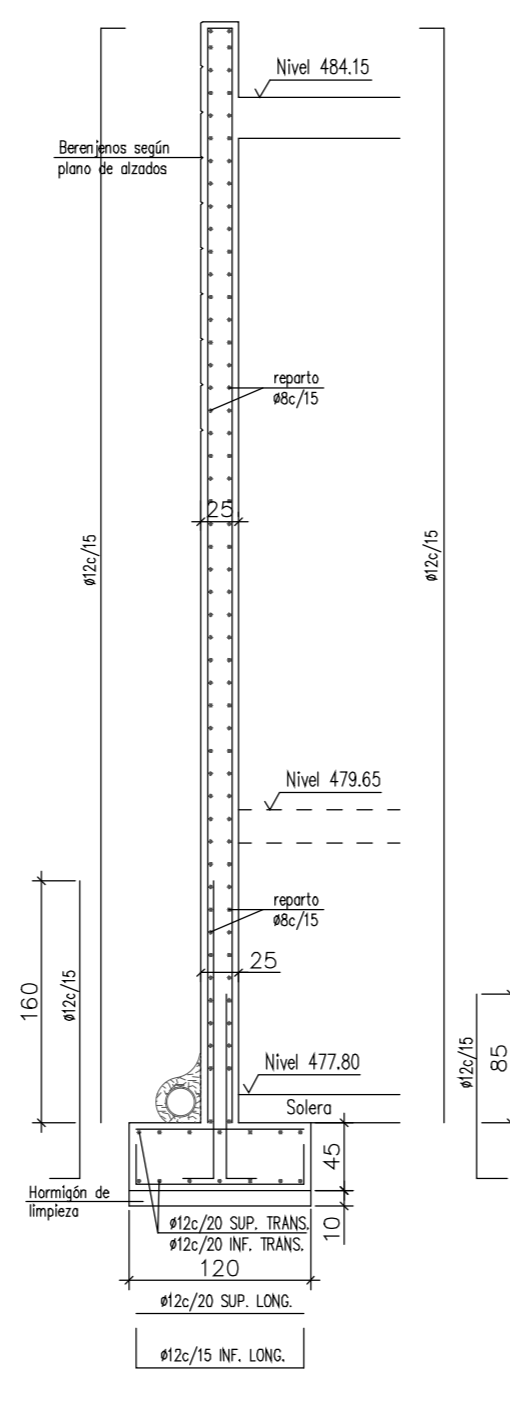
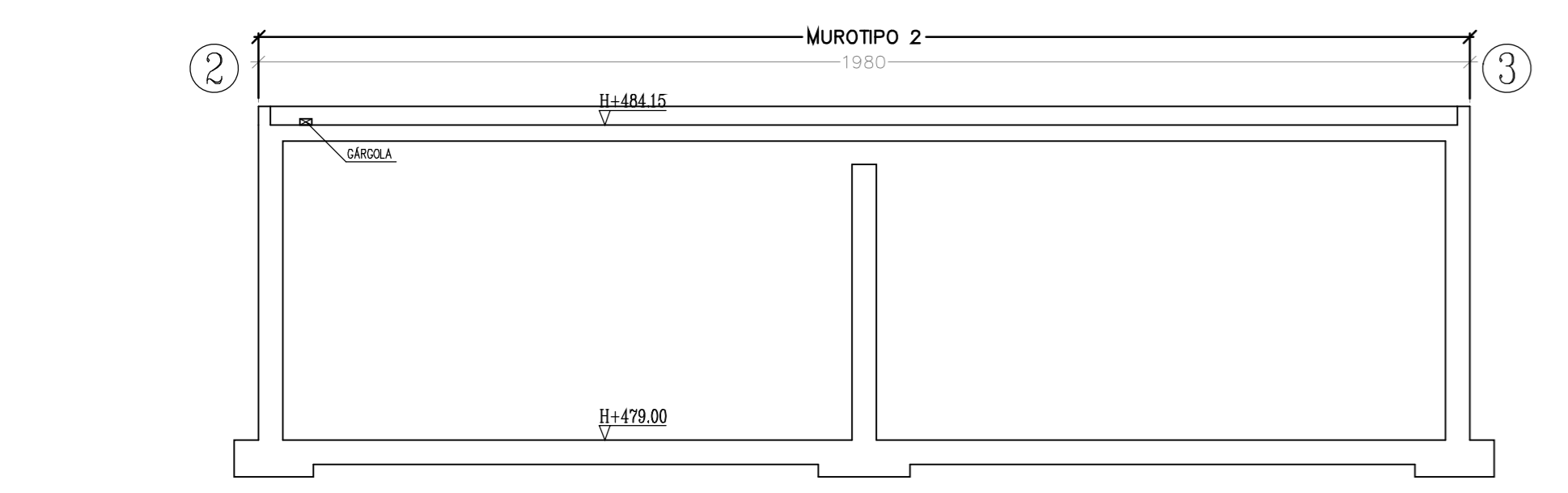


MURO TIPO 1  
escala 1/50

MURO TIPO 2  
escala 1/50

MURO TIPO 3  
escala 1/50

MURO TIPO 4  
escala 1/50



LONGITUDES DE SOLAPE Y ANCLAJE EN PILARES		
ARMADURA (mm.)	L1 (cm.)	L2 (cm.)
#12	30	45
#14	35	50
#16	40	60
#20	55	75
#25	85	115

Cubierto		Cimentación	
P1=P3=P8 P10	P4=P5=P6 P7		

ESPECIFICACIONES PARA MATERIALES Y HORMIGONES				REVISADO:	FECHA:
TIPIFICACION DEL HORMIGON	ARTIDO A EMPLEAR	CEMENTO	CONSISTENCIA		
HA-30/B/25/IV	Tipos de Grano	Designación	RESISTENCIA CARACTERISTICA ESPECIFICADA EN N/m²		
DE MACHAQUEO	Tipos de Grano	Designación	A los 7 días		
	Tipos de Grano	Designación	A los 28 días		
	Tipos de Grano	Designación	300 (D)		
NOTA (1) Baso necesarias orientadas de cada componente homogéneo, que podrán almacenarse según los resultados, para obtener un retro cúbico de formación de la resistencia característica especificada. CONSISTENCIA ADECUADA PARA VIBRAR: Cemento 325 Arena 645 Agua 162 Grava 1290 SE PROHIBE LA ADICION DE AGUA EN OBRA SI ES PRECISO SE UTILIZAN PLASTIFICANTES NOTA(2) Los cercos o estribos se sujetarán a las barras principales mediante simple o doble soldadura expresamente la fijación mediante puntos de soldadura NOTA(3) Para garantizar el cumplimiento del valor nominal del recambramiento, se colocarán obligatoriamente SEPARADORES EN TODAS LAS ARMADURAS (horizontales y verticales)				INSTRUCCIONES DE DESENCOFRADO ELEMENTO ENCOFRADO PLAZOS T° MIN. lateral de vigas y pilares 9 Días 5° C Fondo de vigas 21 Días Se utilizarán apoyos de resaca que se correspondan en los distintos pisos después de efectuar el resto de desencofrado durante 14 días. (Con riesgo de heladas suspender el desencofrado)	

CUADRO DE CARACTERISTICAS SEGUN INSTRUCCION DE HORMIGON ESTRUCTURAL -						
HORMIGON						
LOCALIZACION	TIPIFICACION	RESISTENCIA DE CALCULO	MIN. CONTENIDO CEMENTO	MAXIMA RELACION A/C	VALOR NOMINAL RECURRIMIENTOS	NIVEL DE CONTROL
Zapatas	HA-30/B/25/IV	200 N/m²	325 Kg/m³	0.50	40+10 mm	ESTADISTICO
Muros de cimentación	HA-30/B/25/IV	200 N/m²	325 Kg/m³	0.50	35+10 mm	ESTADISTICO
Vigas de cimentación	HA-30/B/25/IV	200 N/m²	325 Kg/m³	0.50	35+10 mm	ESTADISTICO
Pilares	HA-30/B/25/IV	200 N/m²	325 Kg/m³	0.50	35+10 mm	ESTADISTICO
Resto de elementos	HA-30/B/25/IV	200 N/m²	325 Kg/m³	0.50	35+10 mm	ESTADISTICO

ACERO			
LOCALIZACION	DESIGNACION	RESISTENCIA DE CALCULO	PRODUCTO CERTIFICADO
Todos los elementos	B 500 S	443 N/m²	MARCA N / AENOR

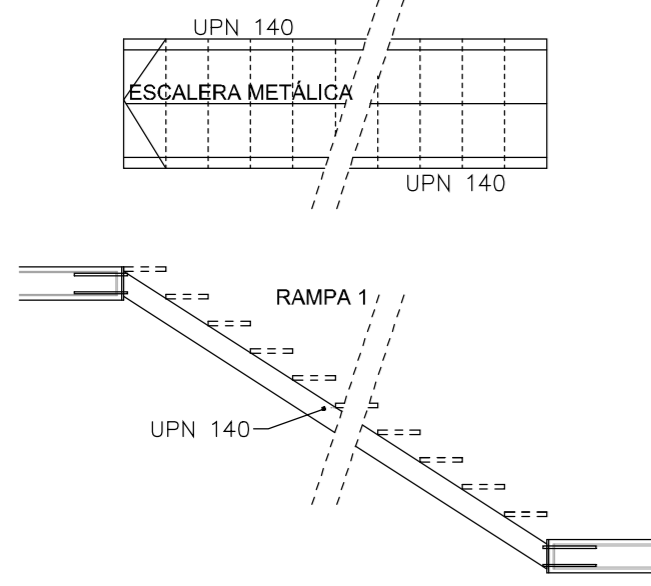
  

EJECUCION		
TIPO DE ACCION	NIVEL DE CONTROL	COEFICIENTES
PERMANENTES Yg	NORMAL	1.25
PERMANENTES DE VALOR NO CONSTANTE Yge	NORMAL	1.50
VARIABLES Yq	NORMAL	1.50

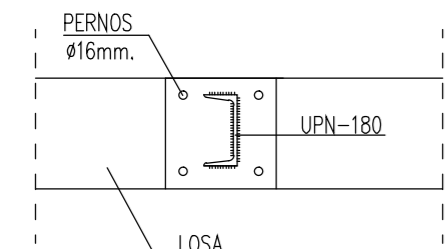
  

LOCALIZACION	CLASE/CALIDAD
TODOS LOS ELEMENTOS	S275JR

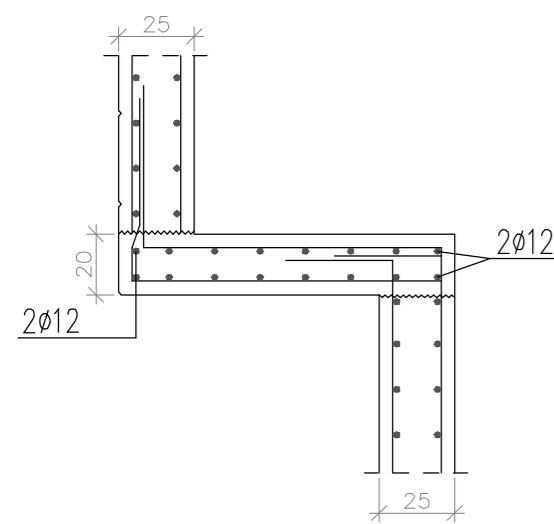
DETALLE RAMPAS DE ESCALERAS.-  
CIMENTACIÓN - ENTREPLANTA.- (Placa 0)  
escala 1/50



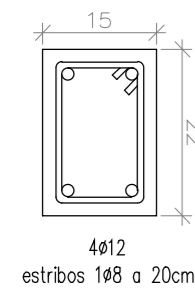
DETALLE DE ANCLAJE.-



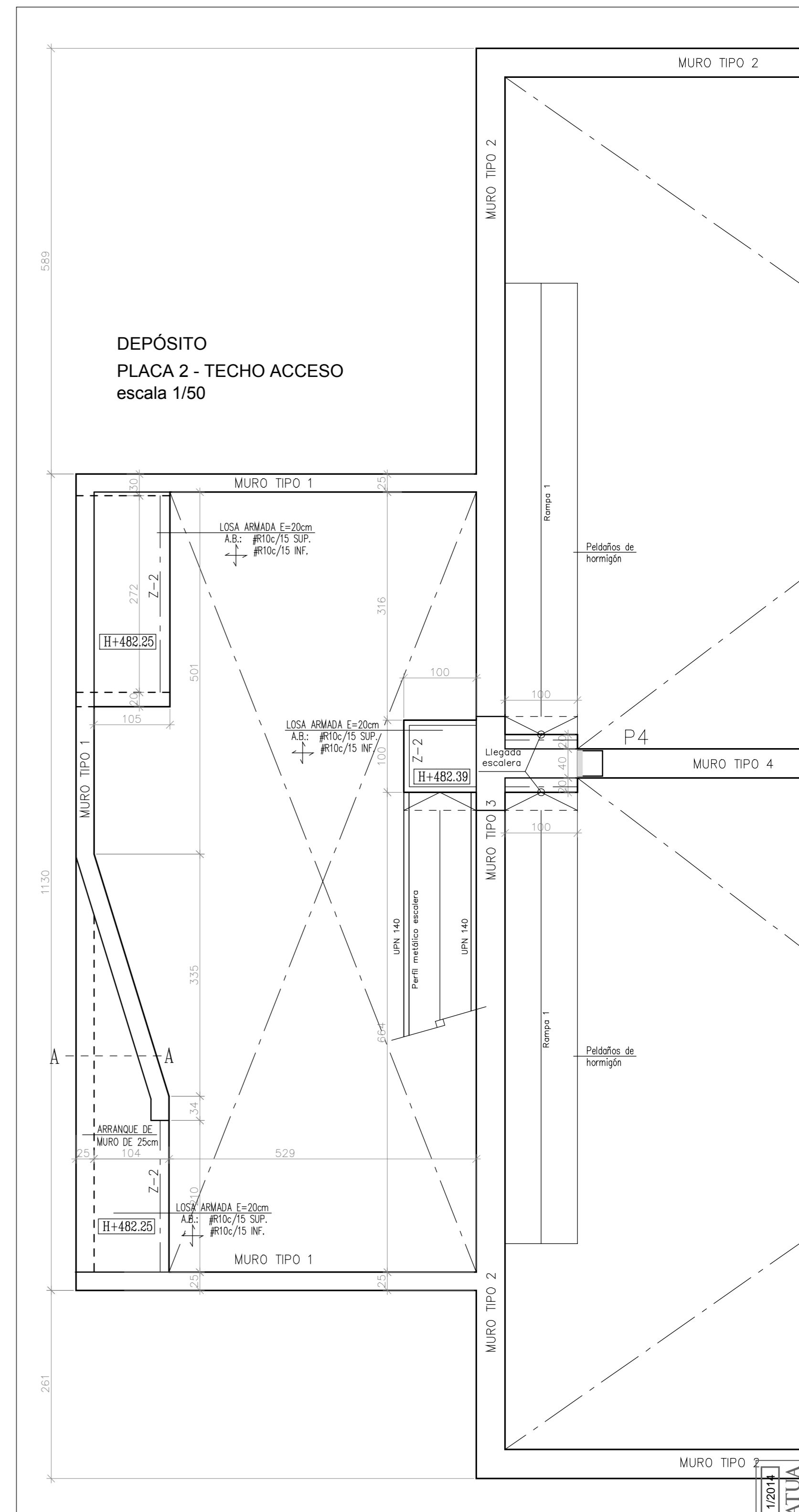
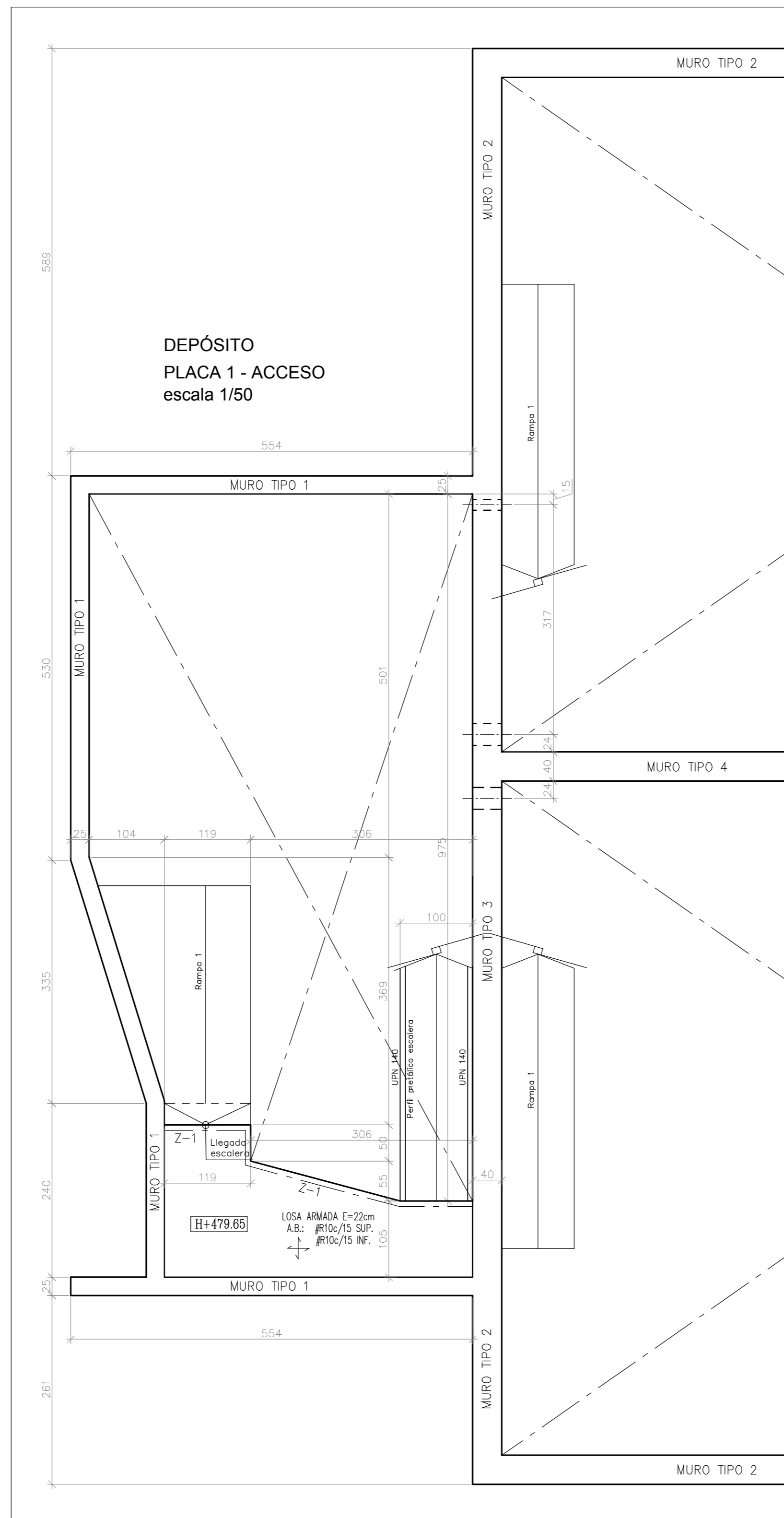
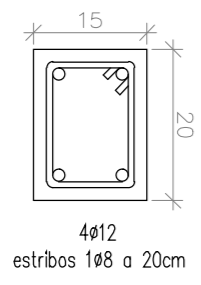
DETALLE DE CUBIERTA DE ACCESO  
SECCION A-A  
ESCALA 1:25



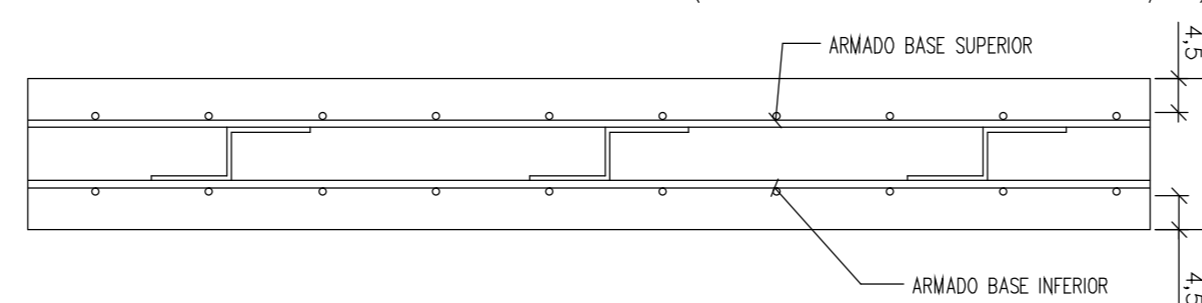
DETALLE DE ZUNCHO  
TIPO Z-1.-  
escala 1/10



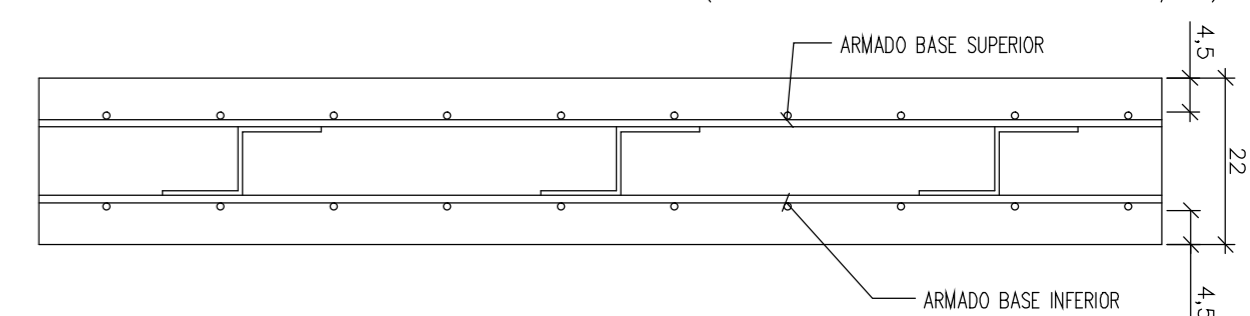
DETALLE DE ZUNCHO  
TIPO Z-2.-  
escala 1/10



DETALLE DE LA LOSA.-  
escala 1/10



DETALLE DE LA LOSA.-  
escala 1/10



ESPECIFICACIONES PARA MATERIALES Y HORMIGONES					REVISADO :	FECHA:
TIPIFICACION DEL HORMIGÓN	ARIDO A EMPLEAR	CEMENTO	CONSISTENCIA	RESISTENCIA CARACTERISTICA ESPECIFICADA EN N/mm²		
HA-30/8/25/IV	DE MACHUQUEO	CEMEX/II/A 42.5N-SR	5 - 10	210		
NOTA(1) Baso en las orientativas de cada componente en kilogramos que podrán alterarse según los resultados, para obtener un metro cúbico de hormigón de la resistencia característica especificada.						
CONSISTENCIA ADECUADA PARA VIBRAR						
	Cemento	325	Arena	645		
	Agua	162	Grava	1290		
SE PROHIBE LA ADICION DE AGUA EN OBRA. SI ES PRECISO SE UTILIZARAN PLASTIFICANTES						
NOTA(2) Los cercos o estribos se sujetarán a las barras principales mediante simple vista, prohibiéndose expresamente la fijación mediante puntos de soldadura						
NOTA(3) Para garantizar el cumplimiento del valor nominal del recubrimiento, se calcularán obligatoriamente SEPARADORES EN TODAS LAS ARMADURAS (horizontales y verticales)						

INSTRUCCIONES DE DESENCOFRADO		
ELEMENTO ENCOFRADO	PLAZOS	Tª MIN.
lateral de vigas y pilares	9 Días	5º C
Suelos	13 Días	
Fondo de vigas	21 Días	

Se de jirón apoyos de reserva que se correspondan en los distintos pisos, después de efectuar el resto de desencofrado durante 14 días.  
Con riesgo de heladas suspenderá el hormigonado.

CUADRO DE CARACTERISTICAS SEGUN INSTRUCCION DE HORMIGON ESTRUCTURAL - EHE-08

HORMIGON							
LOCALIZACION	TIPIFICACION	RESISTENCIA DE CALCULO	MIN. CONTENIDO CEMENTO	MAXIMA RELACION A/C	VALOR NOMINAL RECURRIMIENTOS	NIVEL DE CONTROL	COEFICIENTE Yc
Zapatas	HA-30/8/25/IV	200 N/mm²	325 Kg/m³	0.50	40+10 mm	ESTADISTICO	1.50
Muros de cimentación	HA-30/8/25/IV	200 N/mm²	325 Kg/m³	0.50	35+10 mm	ESTADISTICO	1.50
Vigas de cimentación	HA-30/8/25/IV	200 N/mm²	325 Kg/m³	0.50	35+10 mm	ESTADISTICO	1.50
Pilares	HA-30/8/25/IV	200 N/mm²	325 Kg/m³	0.50	35+10 mm	ESTADISTICO	1.50
Resto de elementos	HA-30/8/25/IV	200 N/mm²	325 Kg/m³	0.50	35+10 mm	ESTADISTICO	1.50

ACERO					
LOCALIZACION	DESIGNACION	RESISTENCIA DE CALCULO	PRODUCTO CERTIFICADO	NIVEL DE CONTROL	COEFICIENTE Ys
Todos los elementos	B 500 S	443 N/mm²	MARCA N / AENOR	NORMAL	1.15

EJECUCION		
TIPO DE ACCION	NIVEL DE CONTROL	COEFICIENTES
PERMANENTES Yg	NORMAL	1.35
PERMANENTES DE VALOR NO CONSTANTE Yg	NORMAL	1.50
VARIABLES Yq	NORMAL	1.50

ACERO LAMINADO	
LOCALIZACION	CLASE/CALIDAD
TODOS LOS ELEMENTOS	S275JR

ARQUITECTOS:  
JAVIER CORTA ECHAZA  
PATRI CORTA ECHEAZA  
JAVIER CORTA MARTINEZ

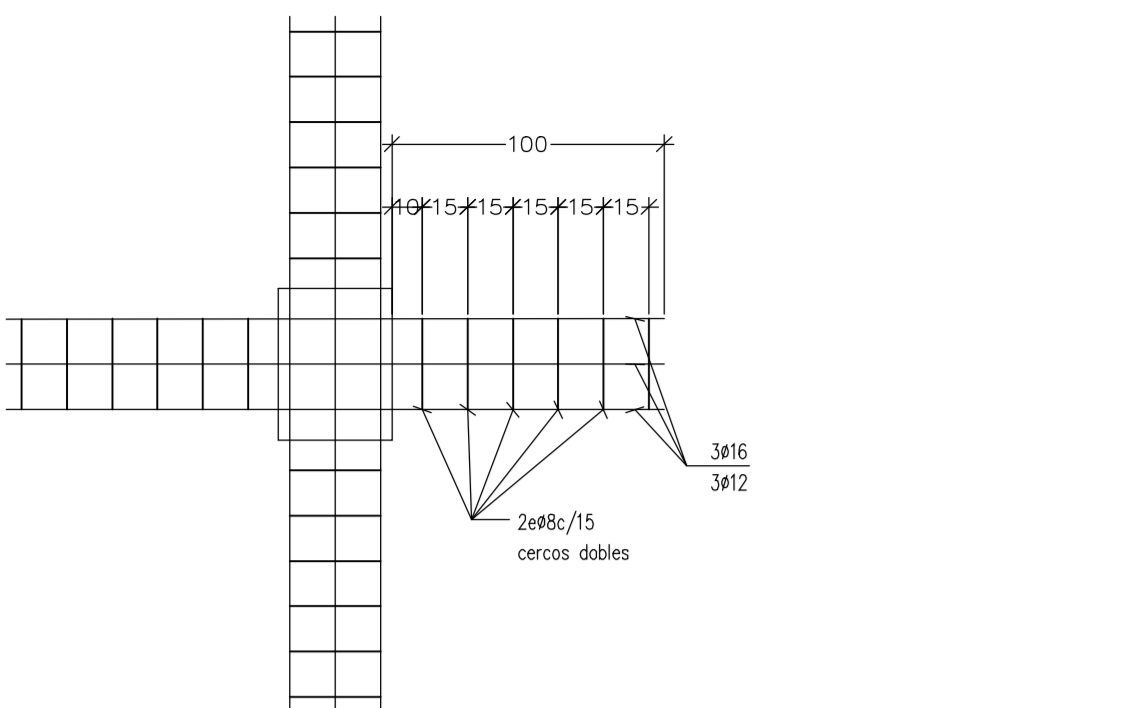
PROMOTOR:  
LURDUE VIOGAJANKA, S.L.

PROYECTO DE DEPÓSITO, CASETA DE DERIVACIÓN Y CONDUCCIONES EN EL AREA DE URTATZA - LEGAZPI -

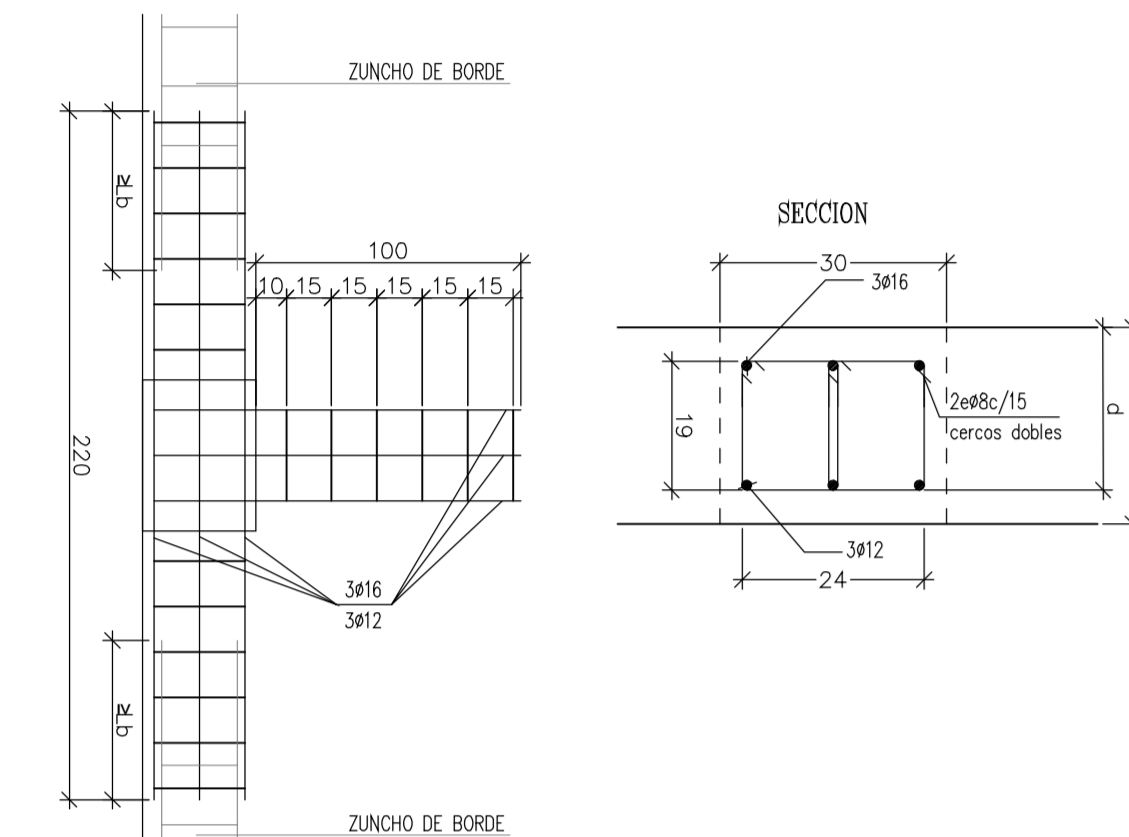
Proyecto: DEPÓSITO: PLANTA Y TECHO DE ACCESO

Proyecto Nº: 2221  
Fecha: OCTUBRE 2014  
Pieza: E122-SEP  
Escala: 1/50

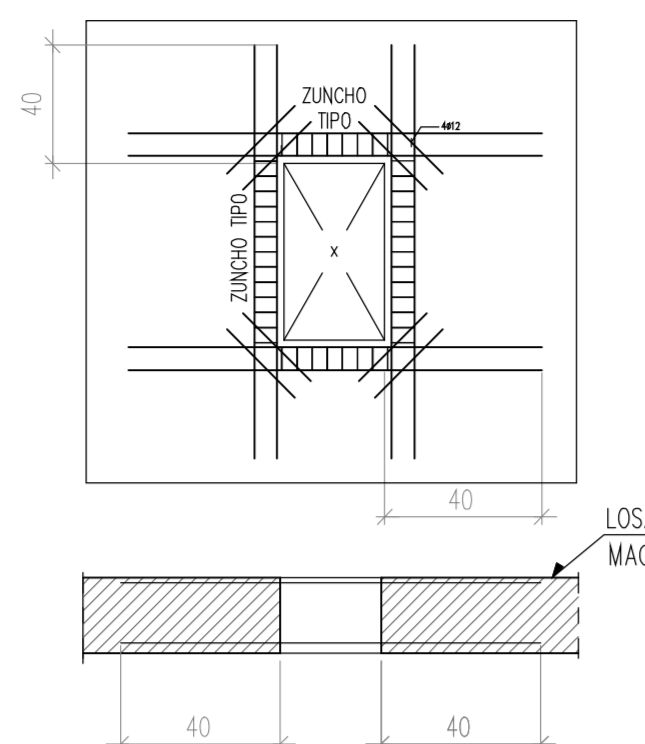
EN PILAR CENTRAL DE LOSA



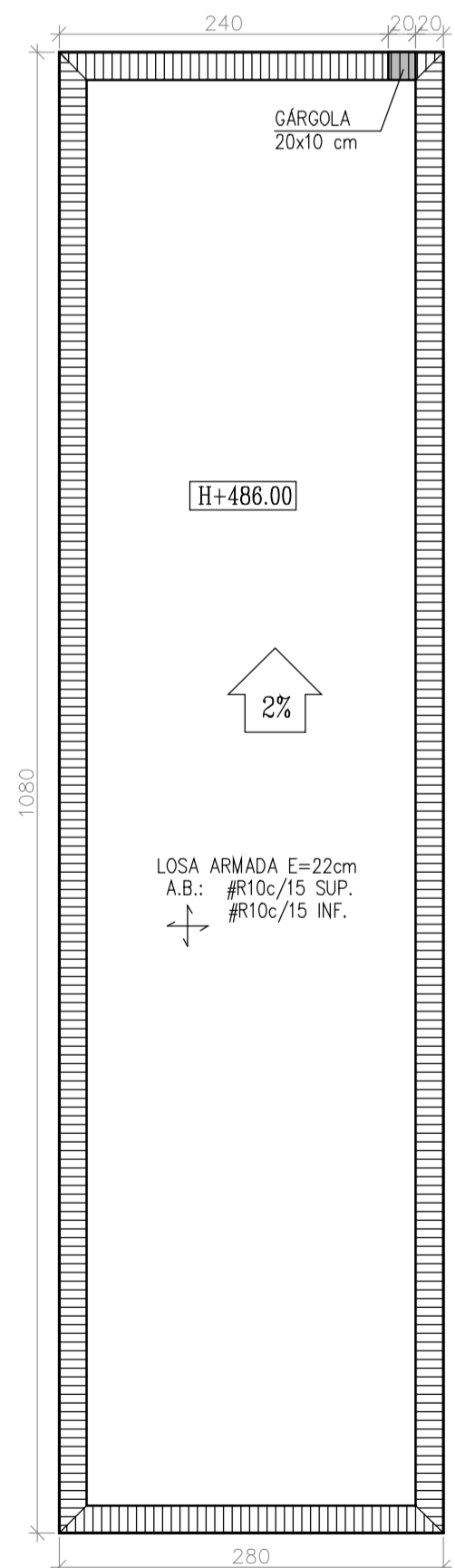
EN PILAR DE BORDE DE LOSA



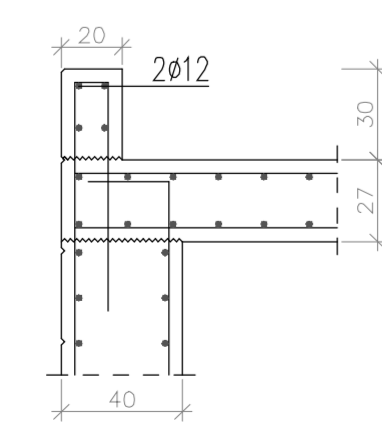
DETALLE DE REFUERZO EN HUECOS DE LOSA.-



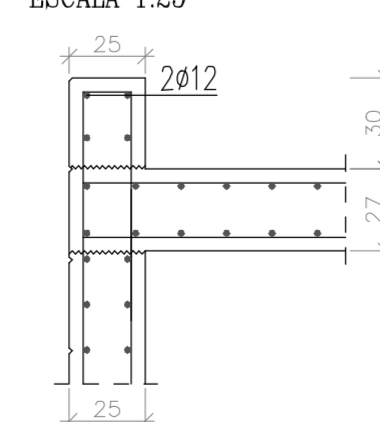
DEPÓSITO  
PLACA 3 - CASETÓN ESCALERAS  
escala 1/50



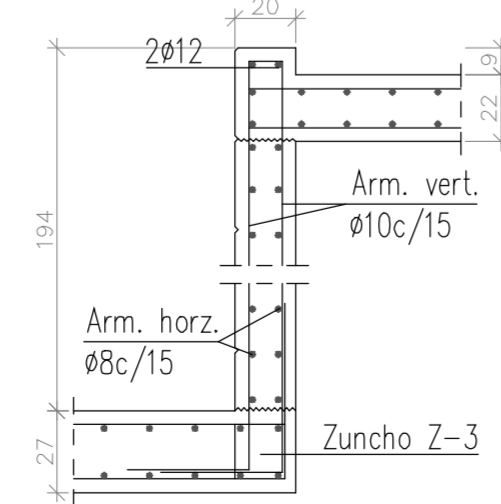
DETALLE DE BORDE.-  
SECCION B-B  
ESCALA 1:25



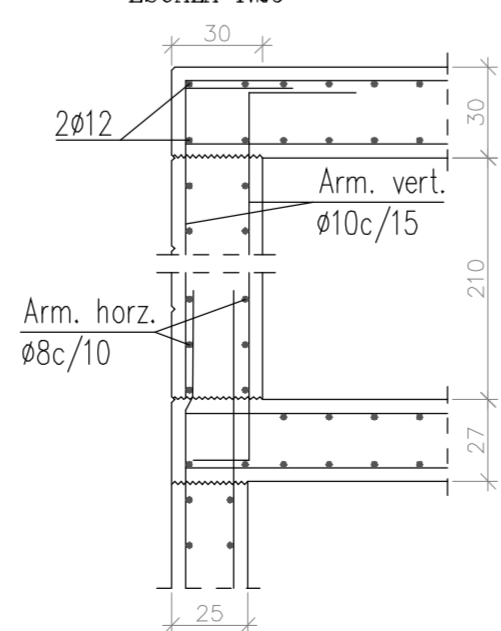
DETALLE DE BORDE.-  
SECCION B'-B'  
ESCALA 1:25



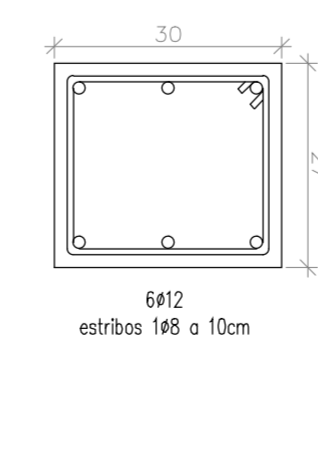
DETALLE DE BORDE.-  
SECCION D-D  
ESCALA 1:25



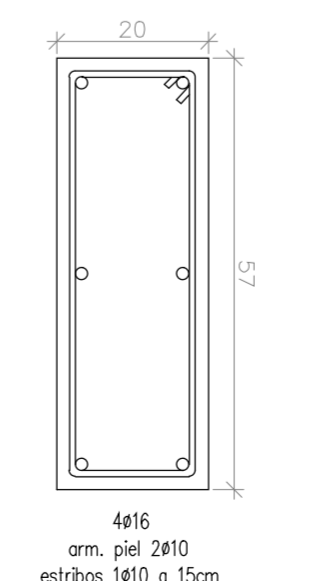
DETALLE DE BORDE.-  
SECCION E-E  
ESCALA 1:25



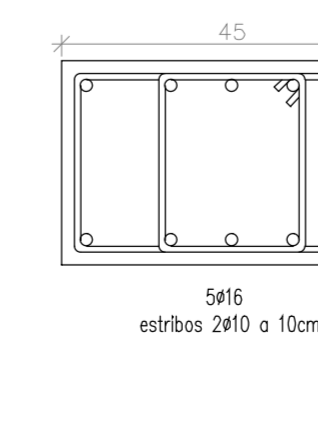
DETALLE DE ZUNCHO  
TIPO Z-3.-  
escala 1/10



DETALLE DE ZUNCHO  
TIPO Z-4.-  
escala 1/10

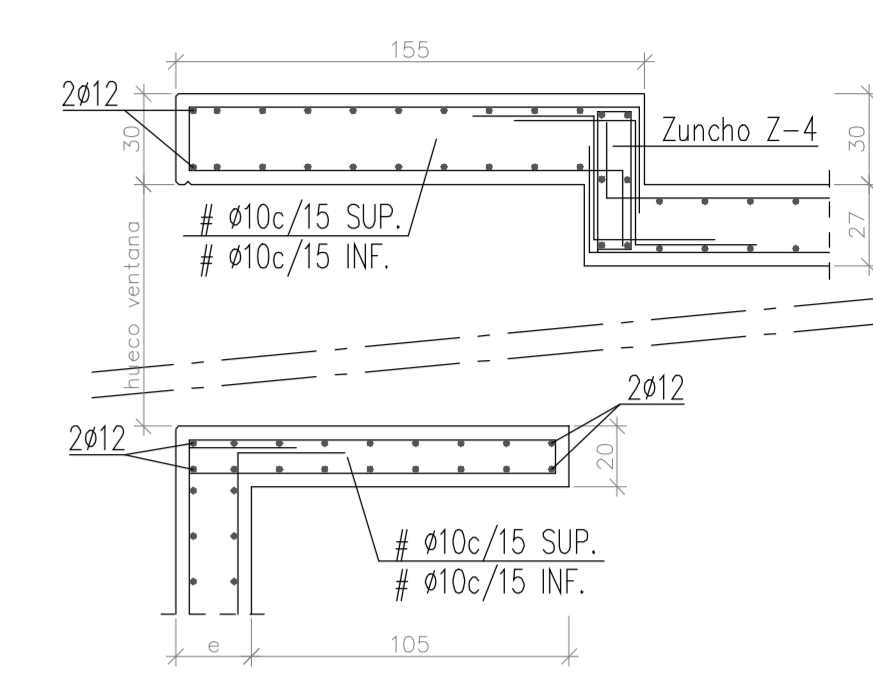


DETALLE DE ZUNCHO  
TIPO Z-5.-  
escala 1/10

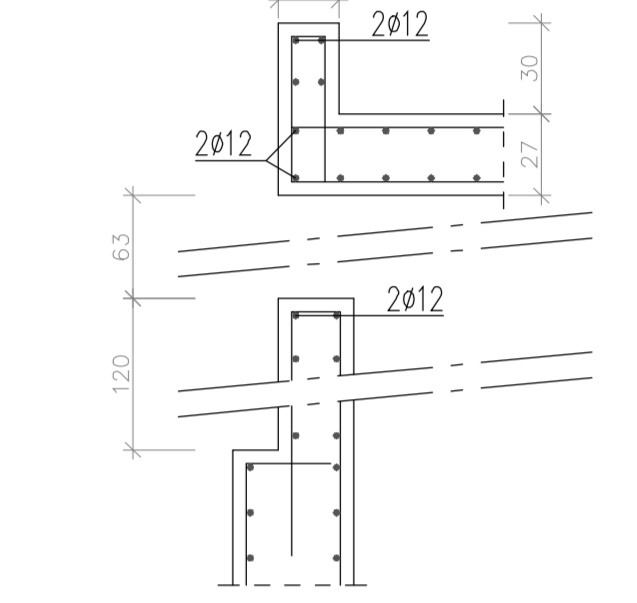


DEPÓSITO  
PLACA 3 - CUBIERTA  
escala 1/50

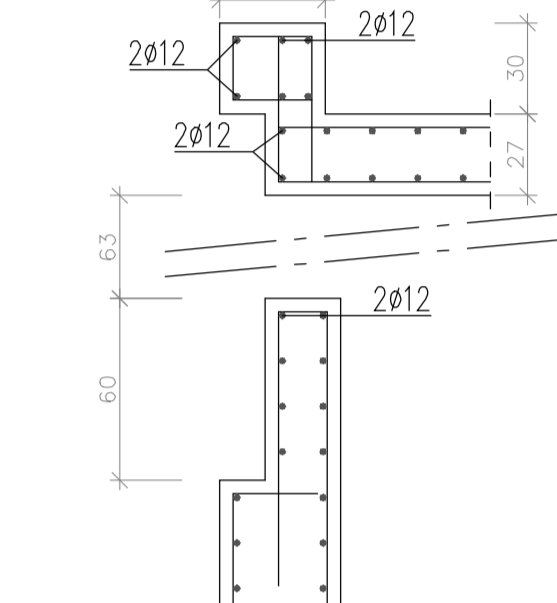
DETALLE DE BORDE.-  
SECCION A-A  
ESCALA 1:25



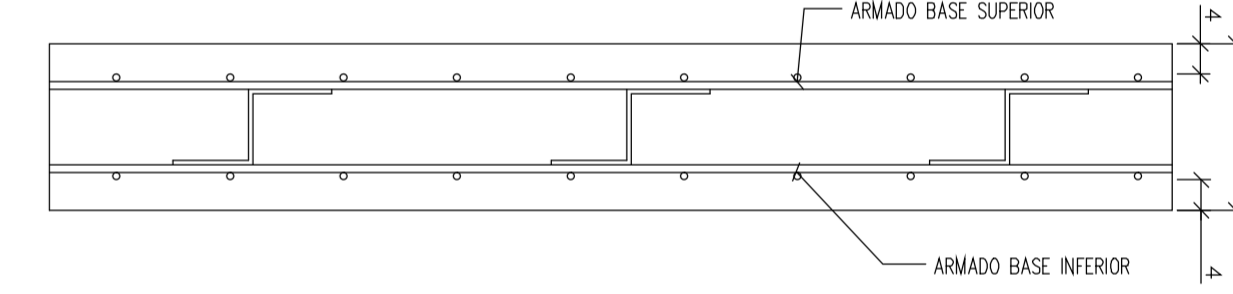
DETALLE DE BORDE.-  
SECCION C-C  
ESCALA 1:25



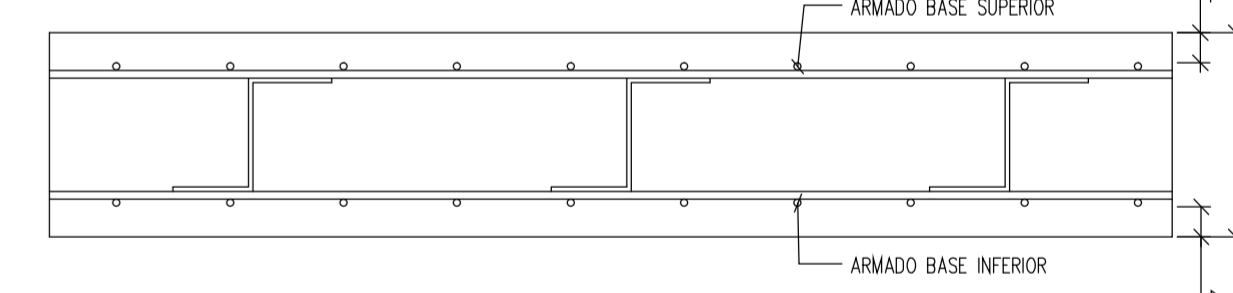
DETALLE DE BORDE.-  
SECCION C'-C'  
ESCALA 1:25



DETALLE DE LA LOSA.-  
escala 1/10



DETALLE DE LA LOSA.-  
escala 1/10

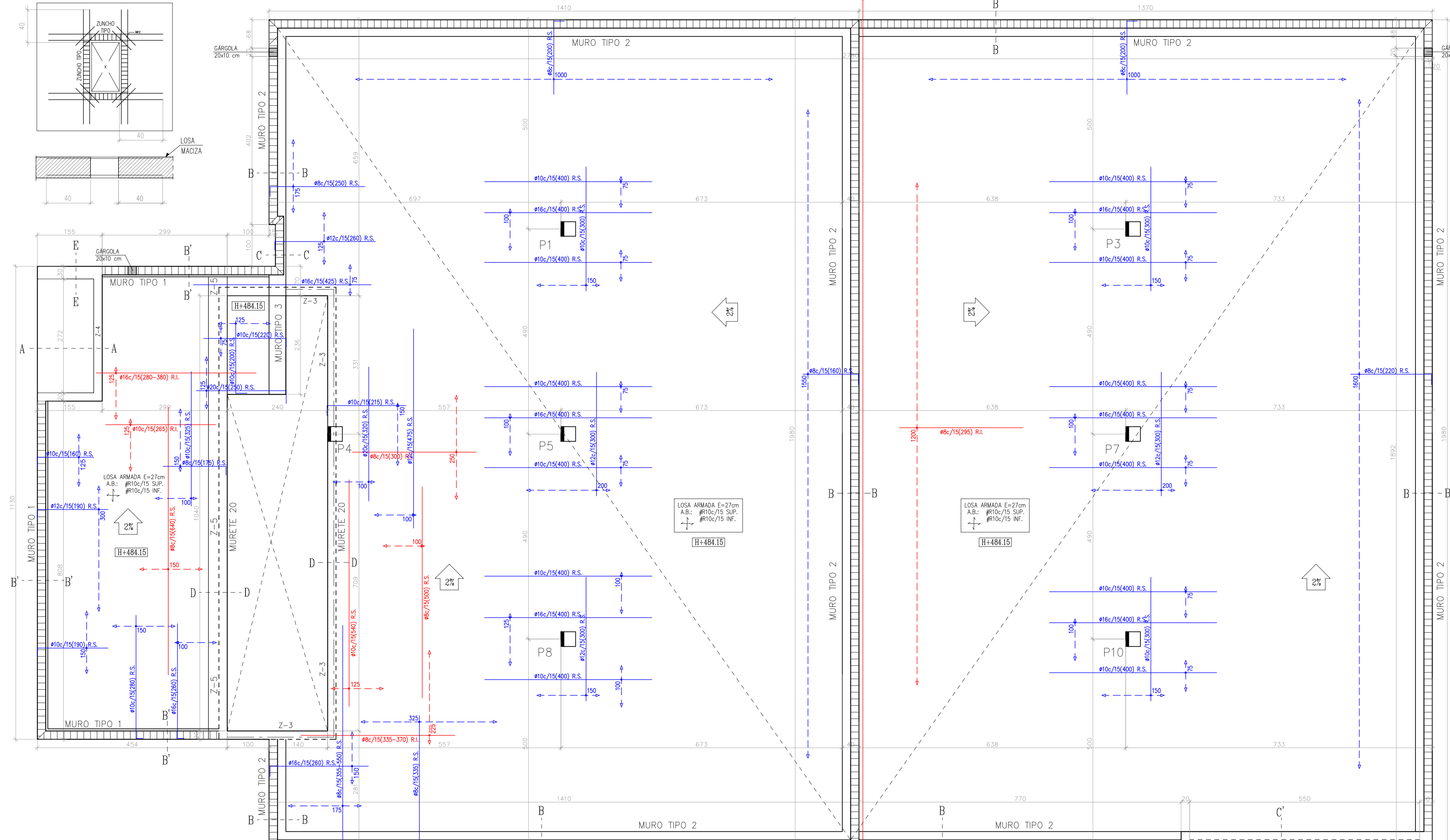


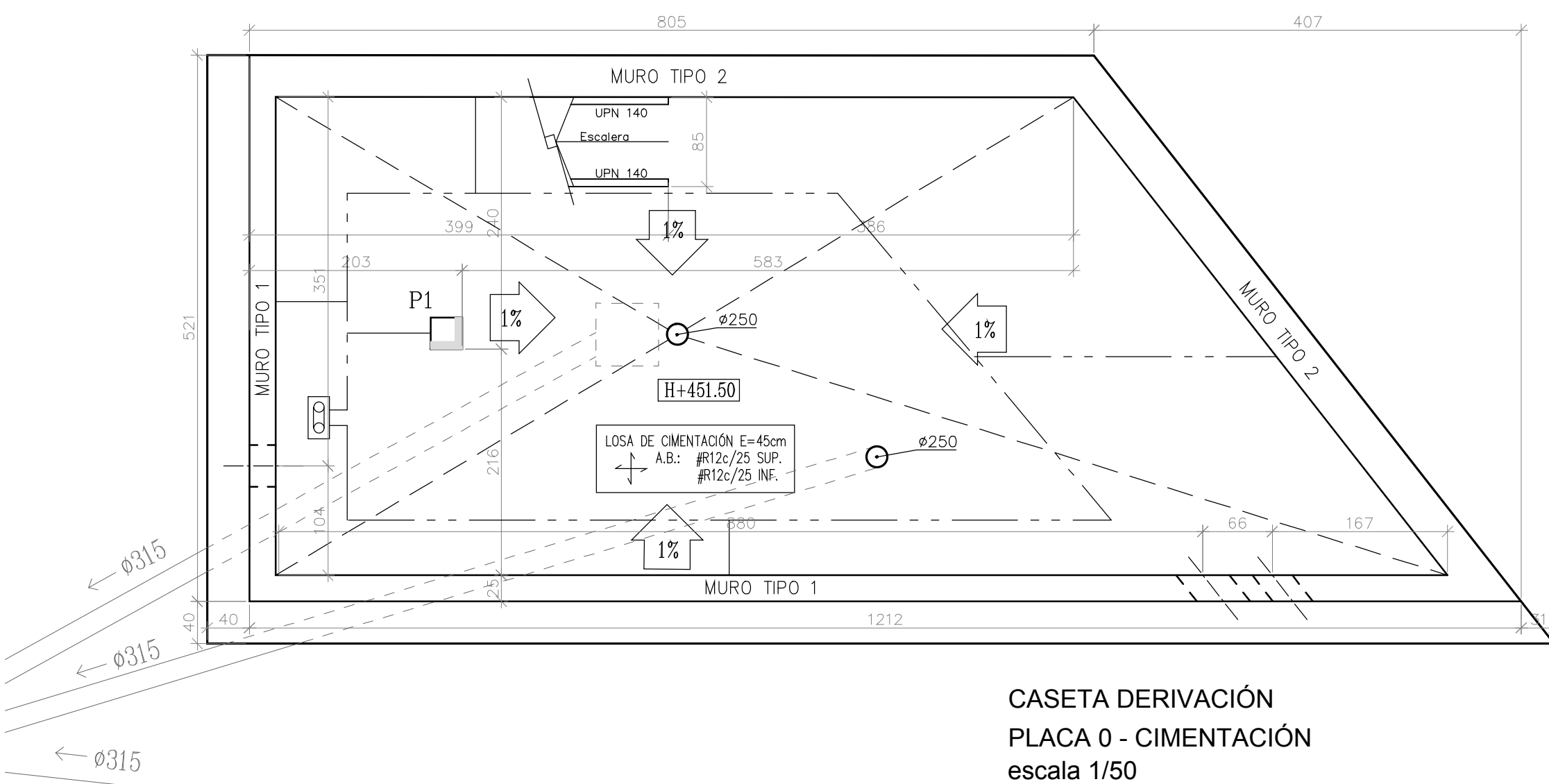
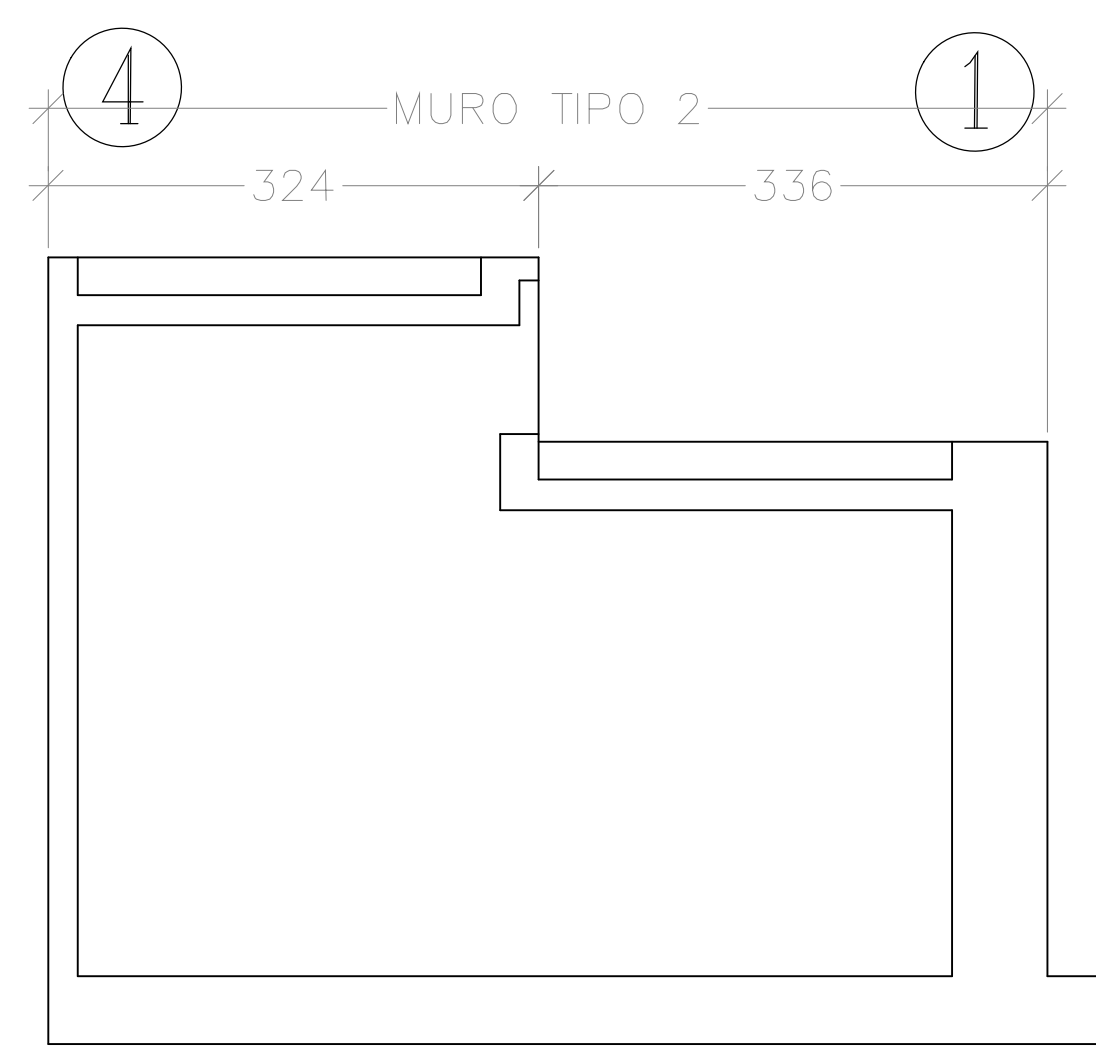
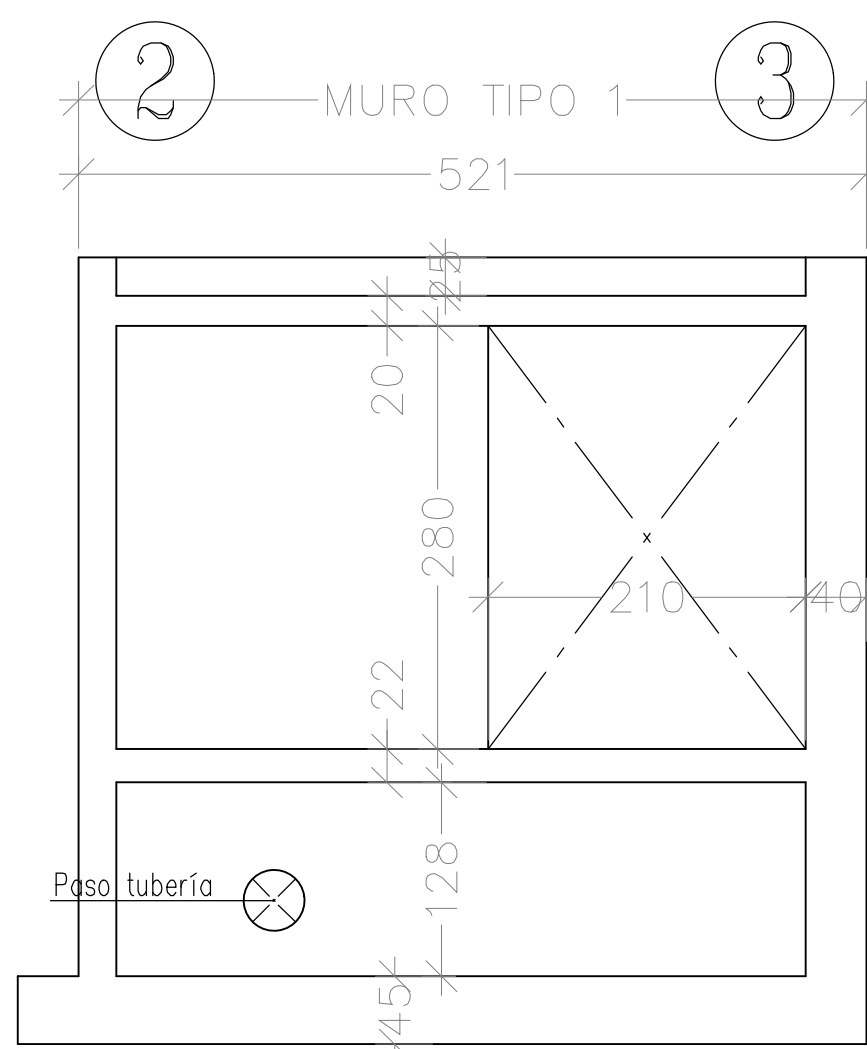
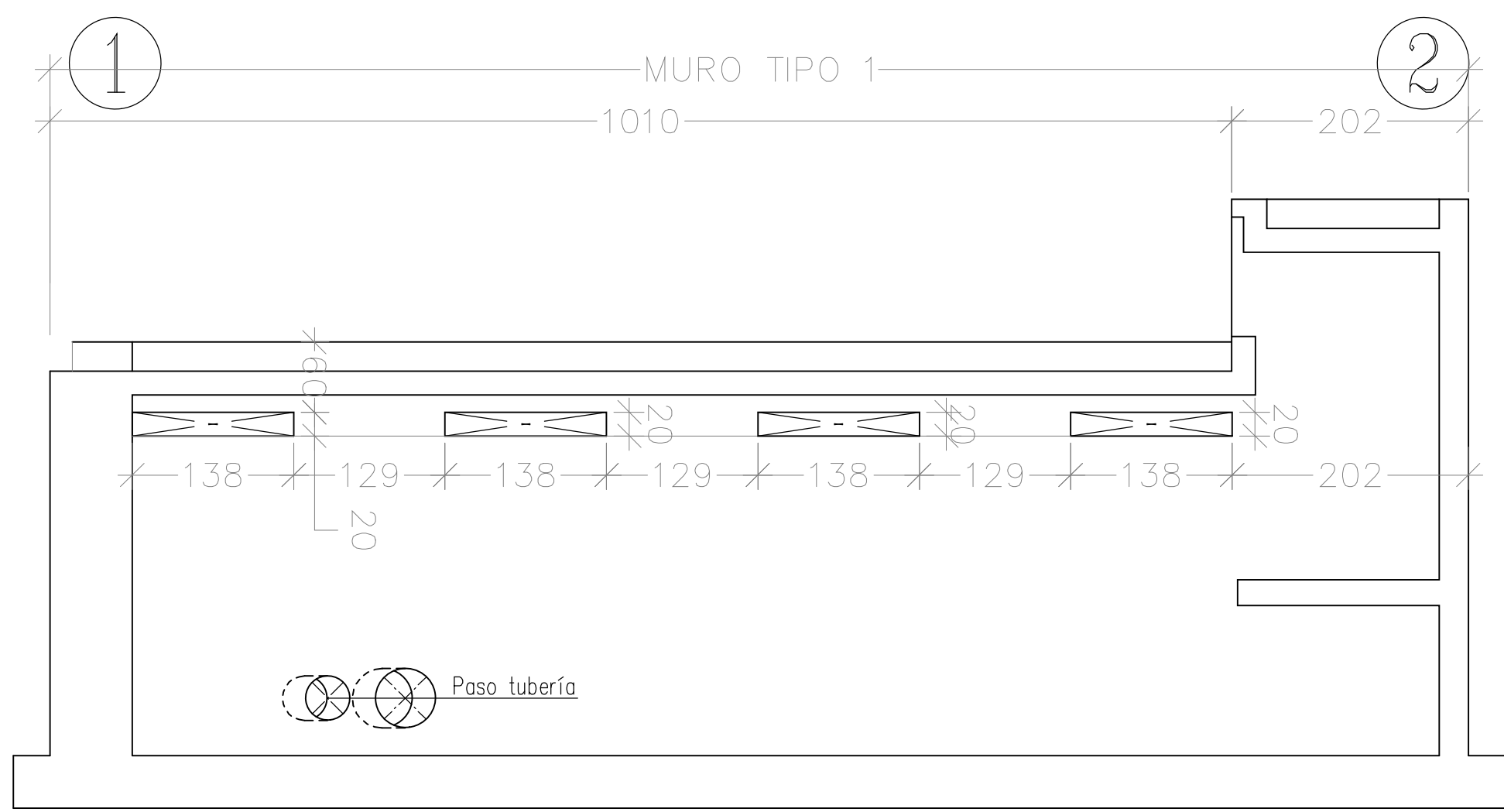
ESPECIFICACIONES PARA MATERIALES Y HORMIGONES				REVISADO:	FECHA:
TIPIFICACION DEL HORMIGON	TIPO DE UNDO (Largo Ancho)	CONDICION	RESISTENCIA CARACTERISTICA ESPECIFICACION NORMATIVA		
HA-30/8/25/IV	DE MACHALOTE	30 mm (CENEDRA 4250-9)	A los 7 días A los 28 días		
NOTA (1) Solo se aceptan hormigones de calidad comprobada en laboratorio, que deberán entregarse según los resultados, para obtener un metro cubo de formación de la resistencia característica especificada.				INSTRUCCIONES DE DESENCUFRADO	
NOTA (2) Los cercos o estribos se sujetarán a las barras principales mediante simple atado, prohibiéndose expresamente la fijación mediante puntas de cascabel.				ELEMENTO ENTERRADO PLAZOS (°) MIN.	
NOTA (3) Para garantizar el cumplimiento del valor control del recubrimiento, se colocarán deligatoriamente SOPRABOQUES EN TODAS LAS ARMADURAS (horizontales y verticales).				Lateral de vigas y pilares 9 días	
				Trazos 12 días	
				Fondo de vigas 21 días	
				Si se darán plazos de reserva que se correspondan en los distintos plazos de ejecución de cada uno de los elementos.	
				Con Pliego de Métodos suspendidos el 1/1/2018	

CUADRO DE CARACTERISTICAS SEGUN INSTRUCCION DE HORMIGON ESTRUCTURAL - HORMIGON							
LOCALIZACION	TIPIFICACION	RESISTENCIA DE CALCULO	MIN CONTENIDO CEMENTO	MAXIMA RELACION A/C	VALOR NOMINAL RECURBIMIENTOS	NIVEL DE CONTROL	COEFICIENTES
Zapatas	HA-30/8/25/IV	200 N/mm²	325 Kg/m³	0,50	40/10 mm	ESTADISTICO	1,25
Muros de cimentación	HA-30/8/25/IV	200 N/mm²	325 Kg/m³	0,50	25/10 mm	ESTADISTICO	1,50
Vigas de cimentación	HA-30/8/25/IV	200 N/mm²	325 Kg/m³	0,50	25/10 mm	ESTADISTICO	1,50
Pilares	HA-30/8/25/IV	200 N/mm²	325 Kg/m³	0,50	25/10 mm	ESTADISTICO	1,50
Resto de elementos	HA-30/8/25/IV	200 N/mm²	325 Kg/m³	0,50	25/10 mm	ESTADISTICO	1,50
ACERES							
LOCALIZACION	DESIGNACION	RESISTENCIA DE CALCULO	PRODUCTO CERTIFICADO	NIVEL DE CONTROL	COEFICIENTES		
Todos los elementos	B 500 S	443 N/mm²	MARCA N / AENOR	NORMAL	1,25		
EJECUCION							
TIPO DE ACCION	NIVEL DE CONTROL		COEFICIENTES				
PERMANENTES Y <sub>0</sub>	NORMAL		1,25				
PERMANENTES DE VALOR NO CONSTANTE Y <sub>0</sub>	NORMAL		1,50				
VARIABLES Y <sub>0</sub>	NORMAL		1,50				
ACERES LAMINADOS							
LOCALIZACION	CLASE/CALIDAD						
TODOS LOS ELEMENTOS	S275JR						

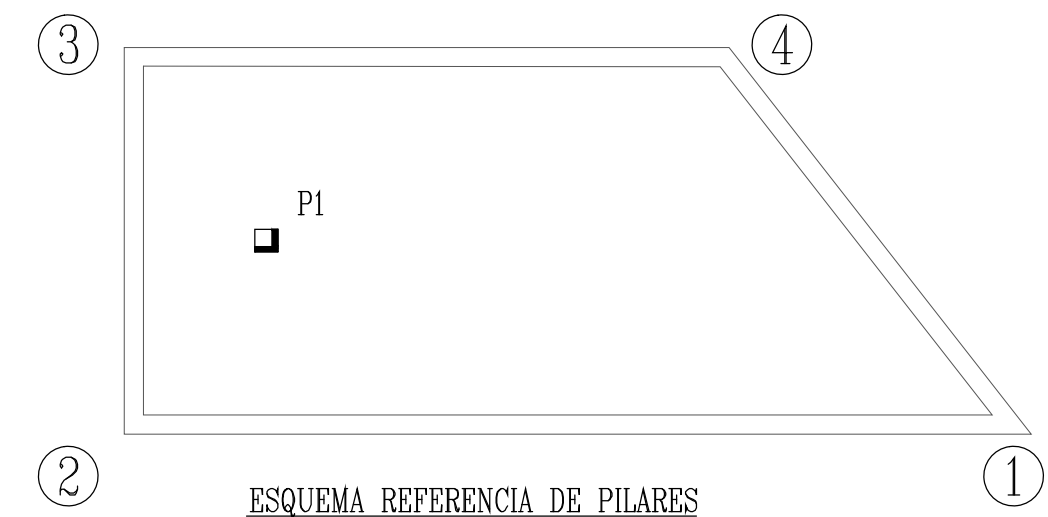
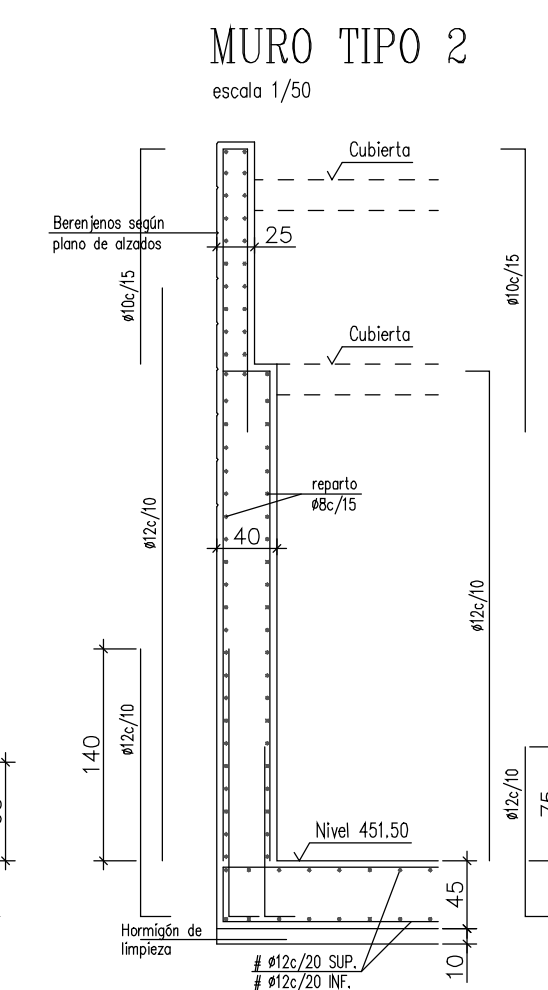
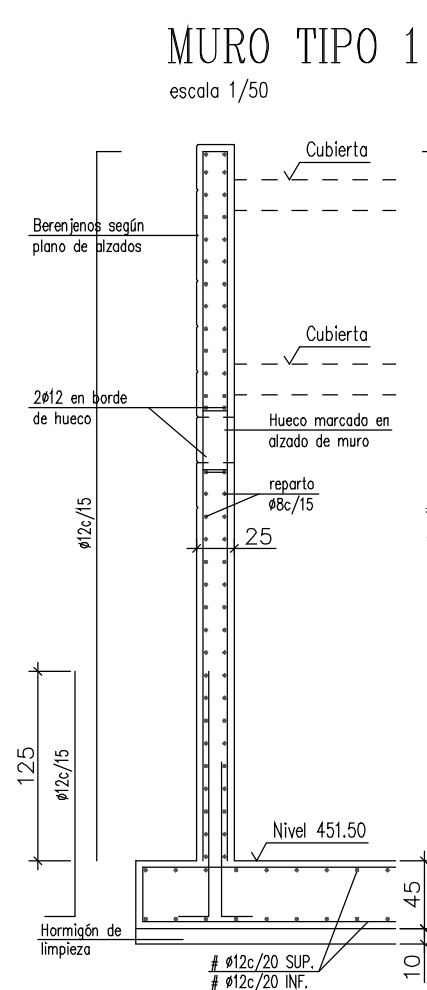
FASE 1 FASE 2

FASE 1 FASE 2





CASETA DERIVACIÓN  
PLACA 0 - CIMENTACIÓN  
escala 1/50



LONGITUDES DE SOLAPE Y ANCLAJE EN PILARES		
ARMADURA (mm.)	L1 (cm.)	L2 (cm.)
#12	30	45
#14	35	50
#16	40	60
#20	55	75
#25	85	115

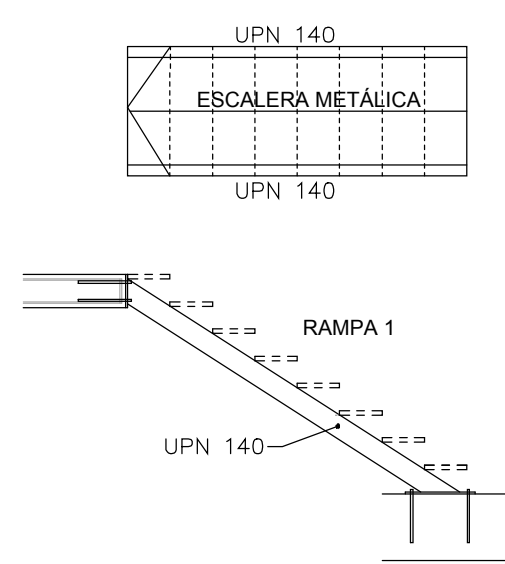
LEYENDA DE PUESTA A TIERRA.

IEP-1 CABLE CONDUCTOR DE COBRE DESNUDO RECOCIDO DE 35 MM2 DE SECCION, CUERDA CIRCULAR CON UN MAXIMO DE 7 ALAMBRES.

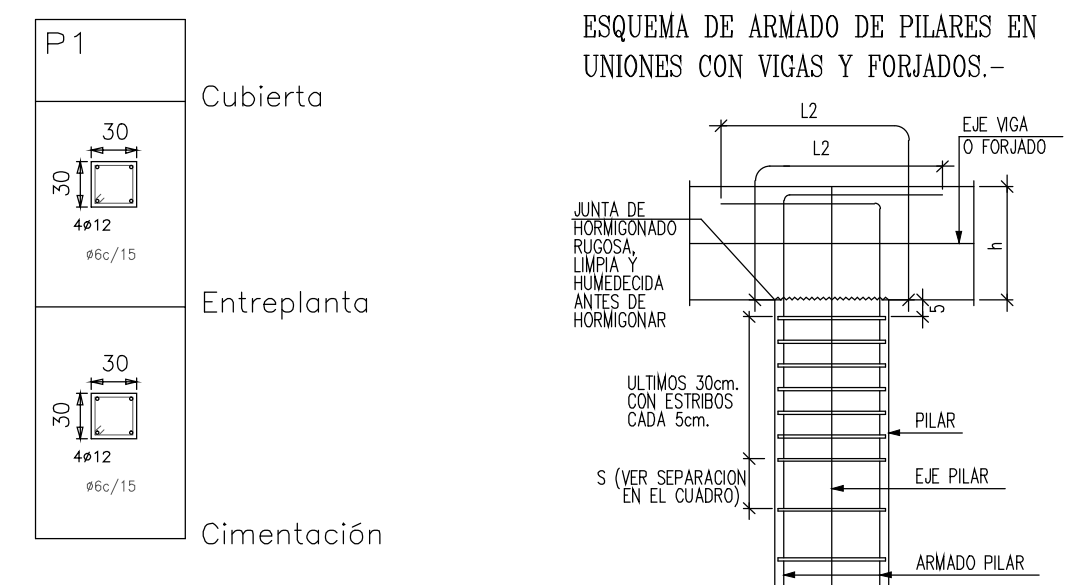
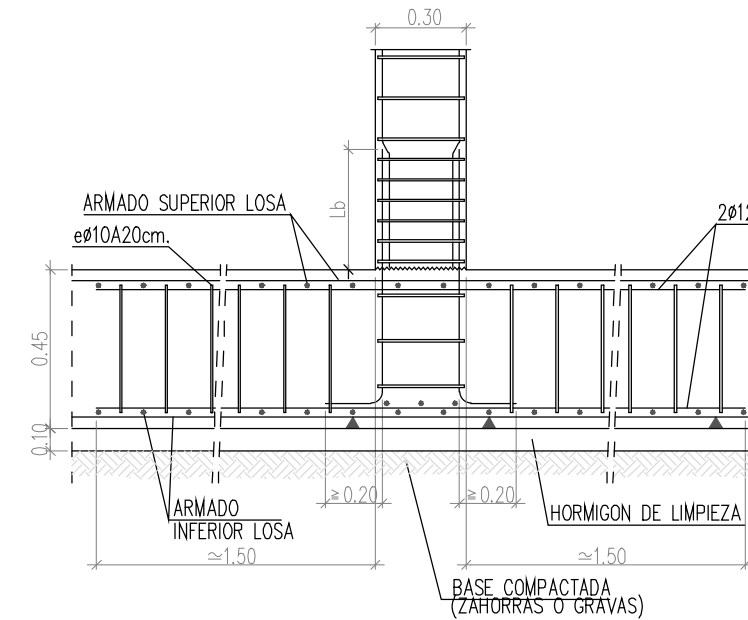
IEP-6 ARQUETA DE CONEXION DE HORMIGON EN MASA DE 0,50 X 0,38 M. LUZ INTERIOR Y PAREDES DE MEDIA ASTA.

NOTA : TENSION MAXIMA ADMISIBLE EN EL TERRENO = 0.2 MPa  
1 kg/cm<sup>2</sup> = 0.10 MPa

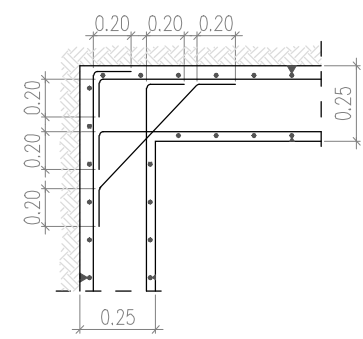
DETALLE RAMPAS DE ESCALERAS.-  
CIMENTACIÓN - ENTREPLANTA.- (Placa 0)  
escala 1/50



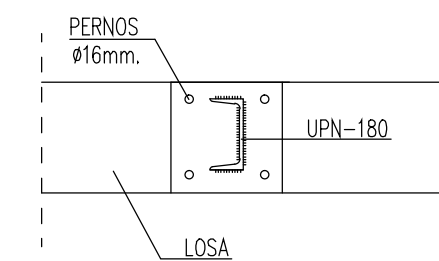
DETALLE DE ARRANQUE DE MURO  
EN LOSA DE CIMENTACIÓN.-  
ESCALA 1:25



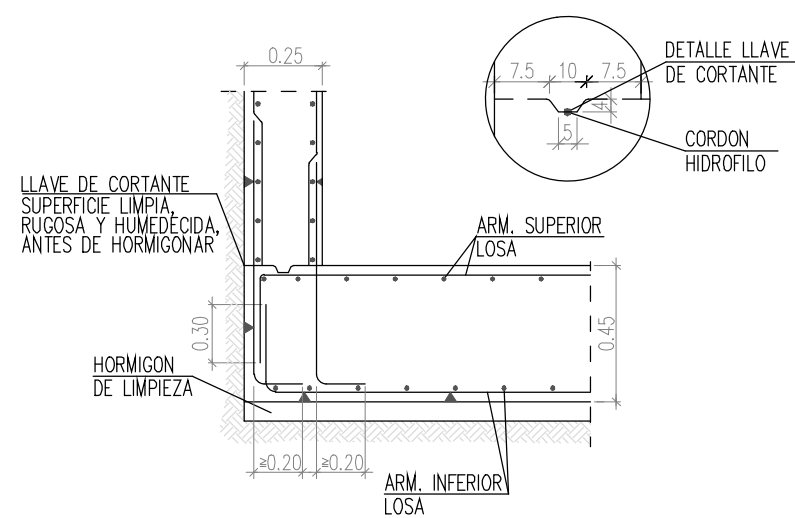
DETALLE DE ARMADURAS HORIZONTALES  
EN ENCUENTRO EN ESQUINA.-  
ESCALA 1:25



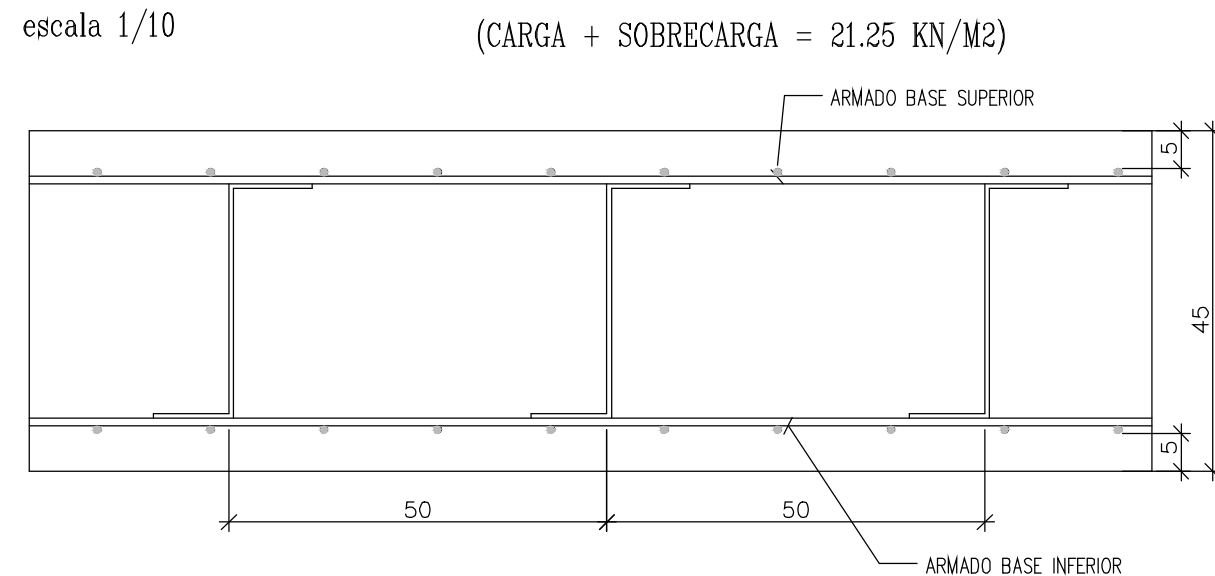
DETALLE DE ANCLAJE.-



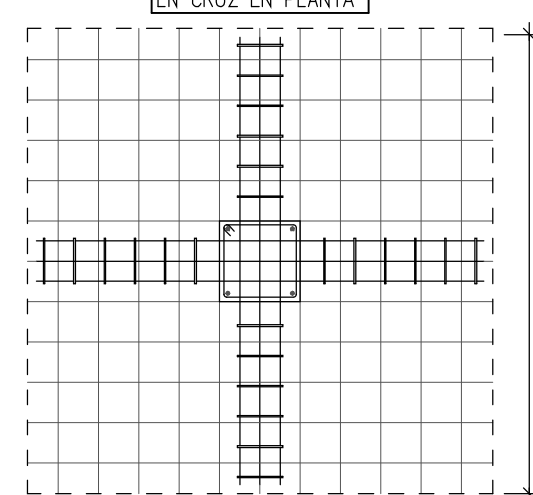
DETALLE DE ARRANQUE DE MURO  
EN LOSA DE CIMENTACIÓN.-  
ESCALA 1:25



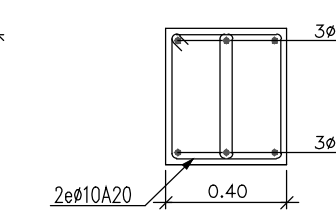
DETALLE DE LA LOSA  
escala 1/10



ESQUEMA DISPOSICION  
EN CRUZ EN PLANTA



CRUCETA



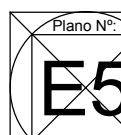
ESPECIFICACIONES PARA MATERIALES Y HORMIGONES					REVISADO :	FECHA:
TIPIFICACION DEL HORMIGON	ARIDO A EMPLEAR	CEMENTO	CONSISTENCIA	RESISTENCIA CARACTERISTICA ESPECIFICA EN N/mm <sup>2</sup>		
HA-30/B/25/IV	Tipo de arido: 25 mm DE MACHAQUEO	Designación: CEMII/A 42.5N-SR	Asiento Clase de Arena UNE 138 5 - 10	A los 7 días: 21.0 A los 28 días: 30.0 (I)		
NOTA: (1) Dosis necesarias orientativas de cada componente en kilogramos, que podrán alternarse según los resultados, para obtener un metro cúbico de hormigón de la resistencia característica especificada. CONSISTENCIA ADECUADA PARA VIBRAR: Cemento 325 Arena 645 Agua 162 Grava 1290 SE PROHIBE LA ADICION DE AGUA EN OBRA. SI ES PRECISO SE UTILIZARAN PLASTIFICANTES NOTA(2) Los cercos o estribos se sujetarán a los barras principales mediante simple atado, prohibiéndose expresamente la fijación mediante puntos de soldadura NOTA(3) Para garantizar el cumplimiento del valor nominal del recubrimiento, se colocarán obligatoriamente SEPARADORES EN TODAS LAS ARMADURAS (horizontales y verticales)					<b>INSTRUCCIONES DE DESENCOFRADO</b> ELEMENTO ENCOFRADO: PLAZAS: TI MIN: lateral de vigas y papeles: 3 días solados: 3 días foros de vigas: 3 días Se dejarán apoyos de reserva que se retirarán en los distintos pisos, después de efectuar el resto de desencofrado durante 14 días. Con riesgo de heladas suspenderá el desencofrado.	

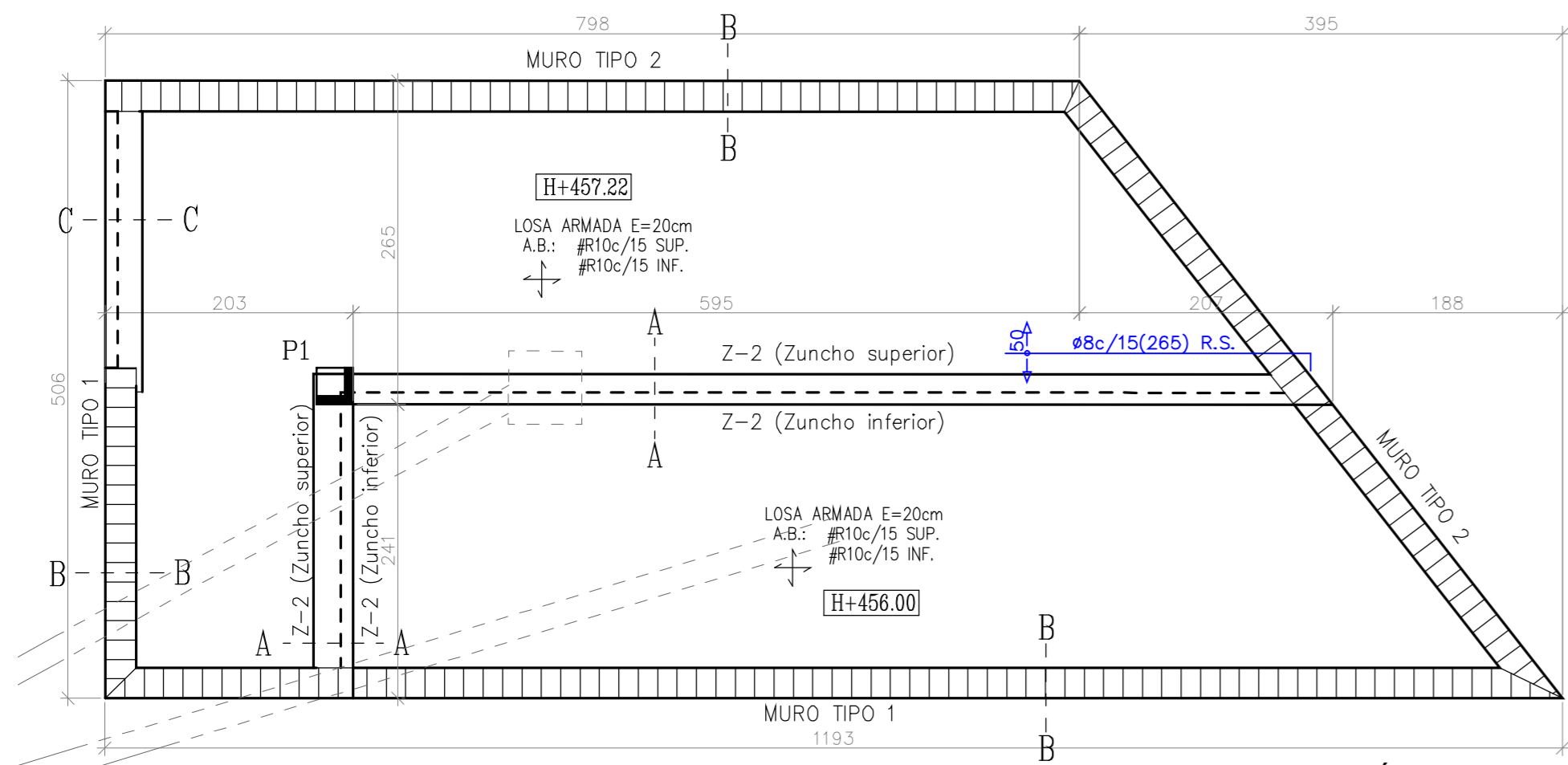
CUADRO DE CARACTERISTICAS SEGUN INSTRUCCION DE HORMIGON ESTRUCTURAL						
LOCALIZACION	TIPIFICACION	RESISTENCIA DE CALCULO	MIN. CONTENIDO CEMENTO	MAXIMA RELACION A/C	VALOR NOMINAL RECURRIMIENTOS	NIVEL DE CONTROL
Zapatas	HA-30/B/25/IV	20.0 N/mm <sup>2</sup>	325 Kg/m <sup>3</sup>	0.50	40+10 mm	ESTADISTICO
Muros de cimentación	HA-30/B/25/IV	20.0 N/mm <sup>2</sup>	325 Kg/m <sup>3</sup>	0.50	35+10 mm	ESTADISTICO
Vigas de cimentación	HA-30/B/25/IV	20.0 N/mm <sup>2</sup>	325 Kg/m <sup>3</sup>	0.50	35+10 mm	ESTADISTICO
Pilares	HA-30/B/25/IV	20.0 N/mm <sup>2</sup>	325 Kg/m <sup>3</sup>	0.50	35+10 mm	ESTADISTICO
Resto de elementos	HA-30/B/25/IV	20.0 N/mm <sup>2</sup>	325 Kg/m <sup>3</sup>	0.50	35+10 mm	ESTADISTICO
ACERDO						
LOCALIZACION	DESIGNACION	RESISTENCIA DE CALCULO	PRODUCTO CERTIFICADO	NIVEL DE CONTROL		
Todos los elementos	B 500 S	443 N/mm <sup>2</sup>	MARCA N / AENOR	NORMAL		
EJECUCION						
TIPO DE ACCION	NIVEL DE CONTROL		COEFICIENTES			
PERMANENTES Yg	NORMAL		1.35			
PERMANENTES DE VALOR NO CONSTANTE Yg*	NORMAL		1.50			
VARIABLES Yq	NORMAL		1.50			

ARQUITECTOS: JAVIER CORTA ECHAZA, PATXI CORTA ECHAZA, JAVIER CORTA MARTINEZ  
PROMOTOR: LURIDE KONDILANK, S.L.

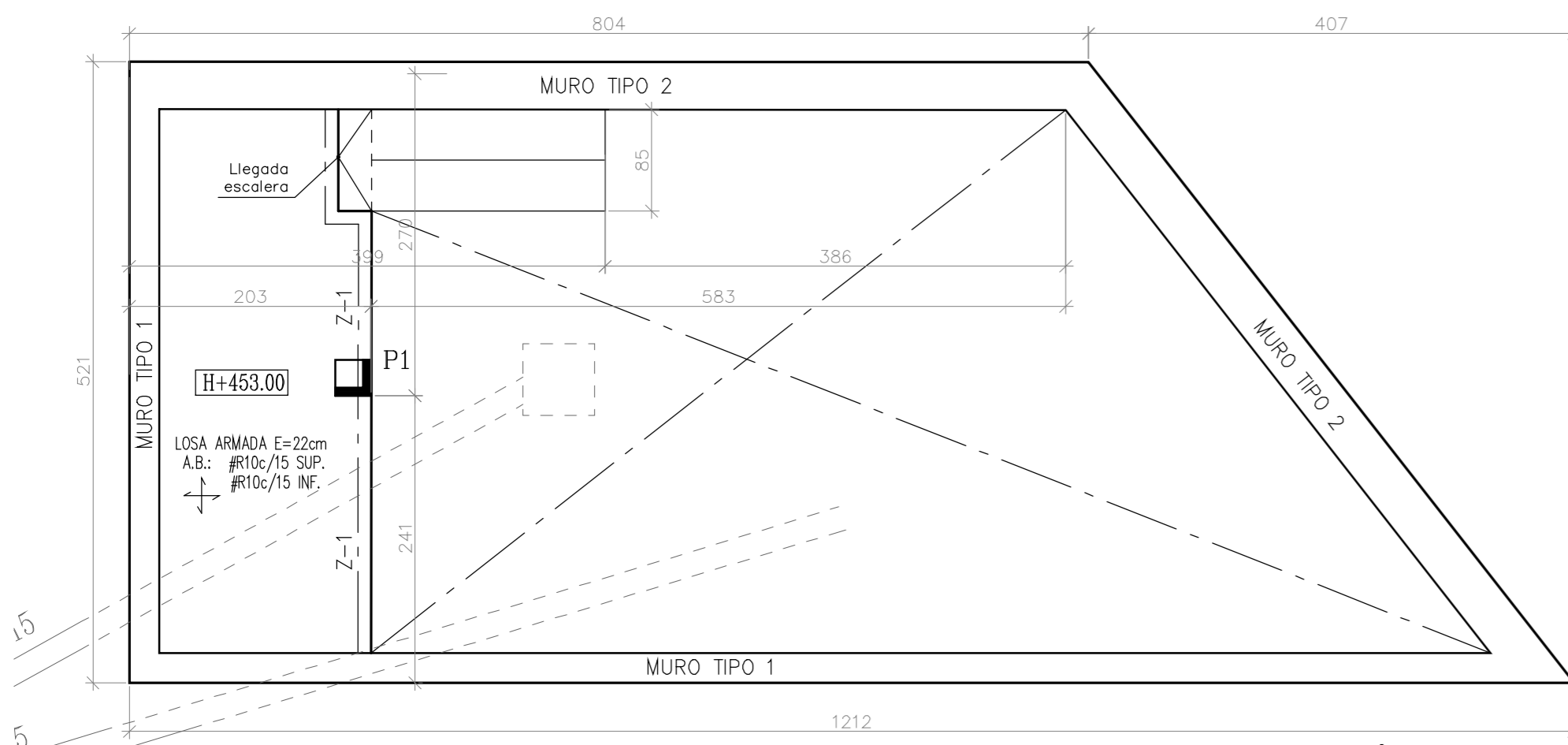
PROYECTO DE DEPÓSITO, CASETA DE DERIVACIÓN Y CONDUCCIONES EN EL AREA DE URTATZA - LEGAZPI -

Proyecto: CASETA DERIVACIÓN: CIMENTACIÓN, MUROS Y PILARES  
Proyecto Nº: 2221  
Fecha: OCTUBRE 2014  
Pieza: E231-SEP  
Escala: 1/50



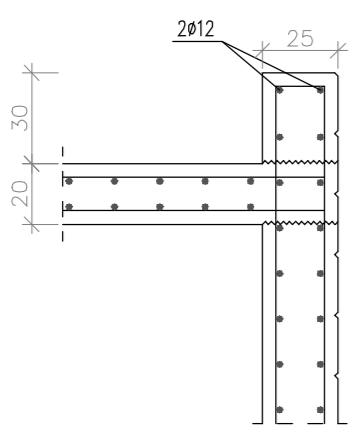


CASETA DERIVACIÓN  
PLACA 2 - CUBIERTA  
escala 1/50

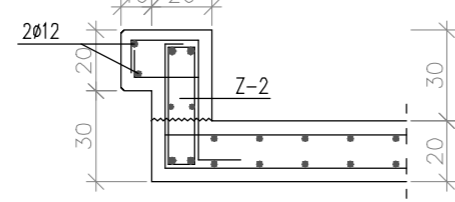


CASETA DERIVACIÓN  
PLACA 1 - ENTREPLANTA  
escala 1/50

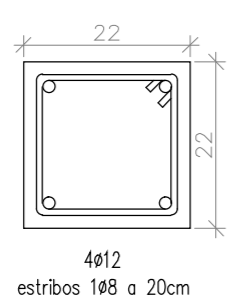
DETALLE DE BORDE.-  
SECCION B-B  
ESCALA 1:25



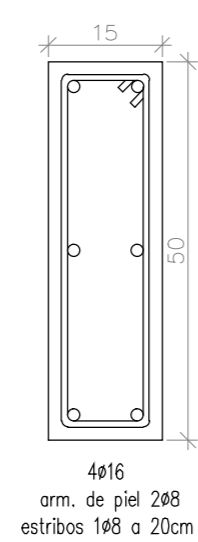
DETALLE DE BORDE.-  
SECCION C-C  
ESCALA 1:25



DETALLE DE ZUNCHO  
TIPO Z-1.-  
escala 1/10

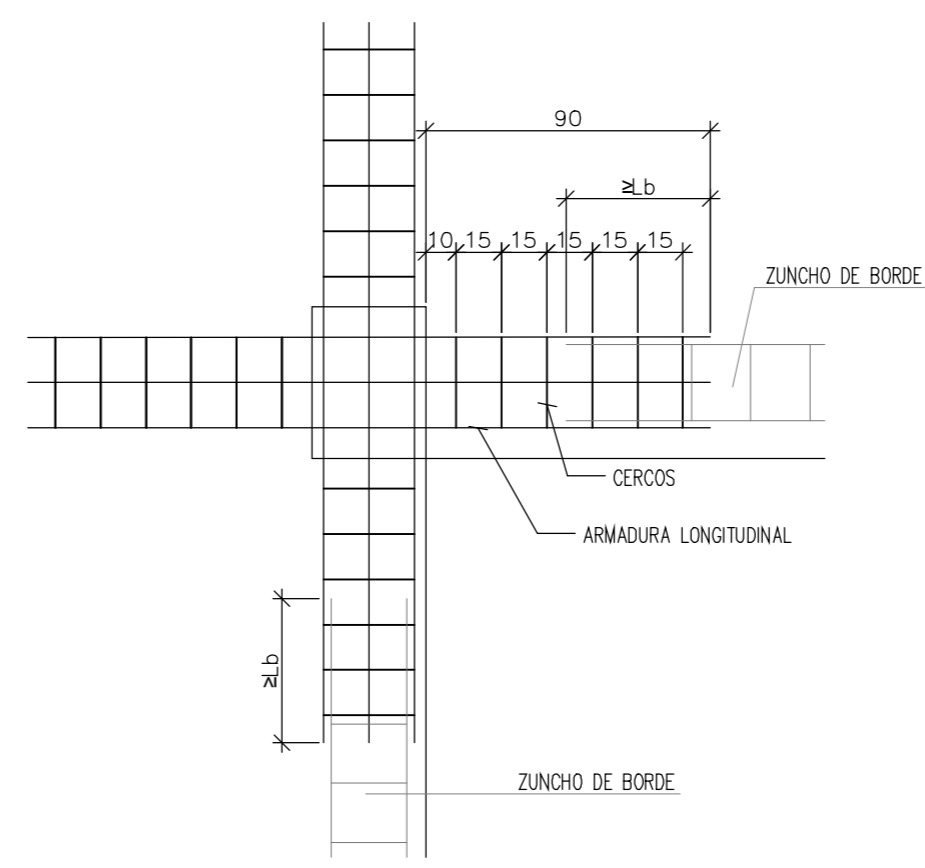


DETALLE DE ZUNCHO  
TIPO Z-2.-  
escala 1/10

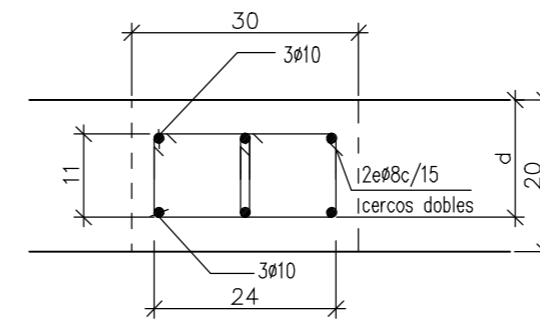


ARMADURA DE REFUERZO A PUNZONAMIENTO PARA LOSA E=20cm.-

EN PILAR CENTRAL DE LOSA

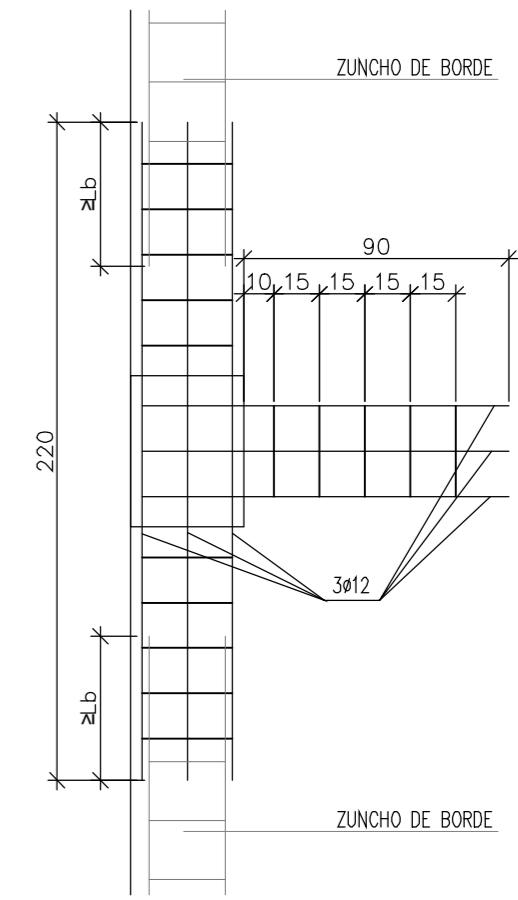


SECCION

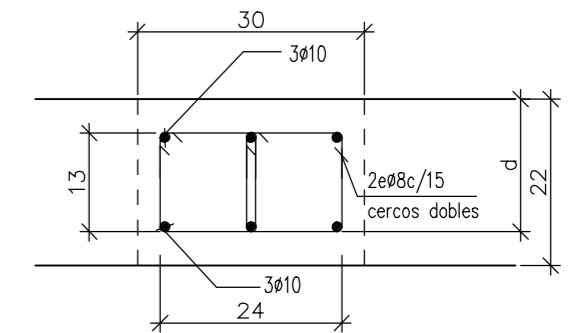


ARMADURA DE REFUERZO A PUNZONAMIENTO PARA LOSA E=22cm.-

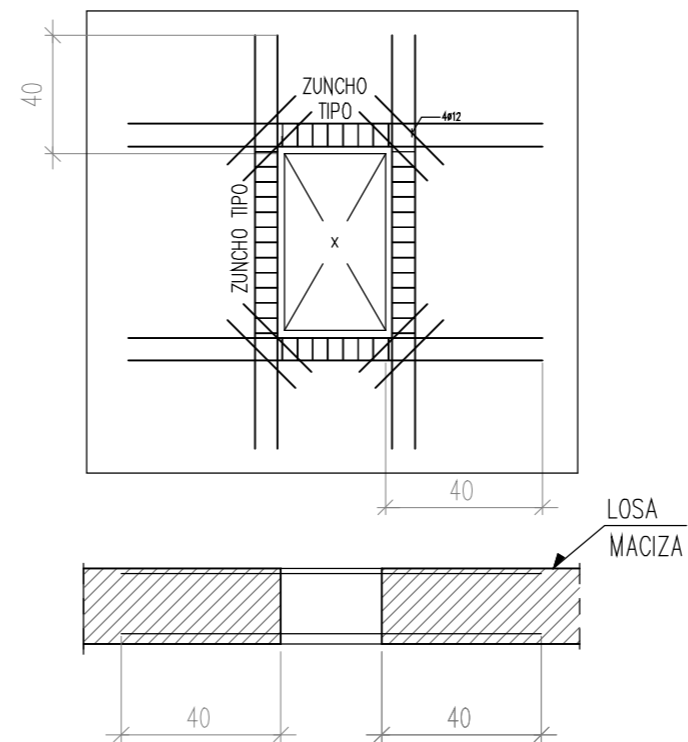
EN PILAR DE BORDE DE LOSA



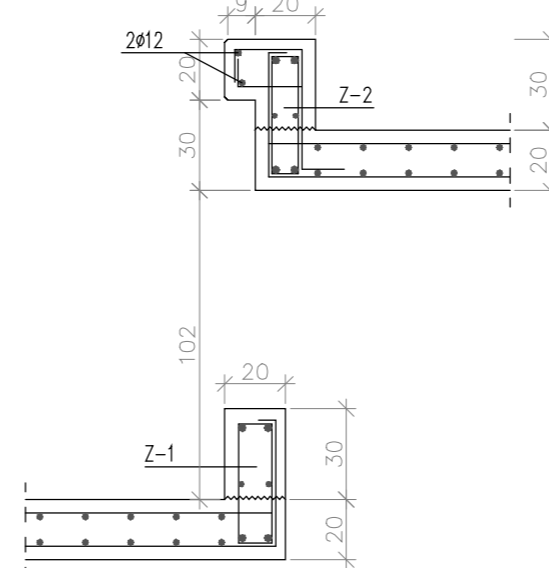
SECCION



DETALLE DE REFUERZO EN HUECOS DE LOSA.-  
ESCALA 1/50

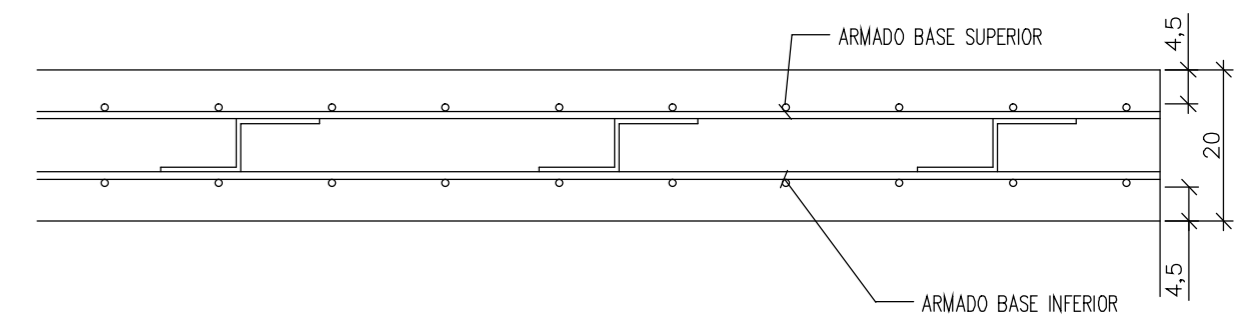


DETALLE DE BORDE.-  
SECCION A-A  
ESCALA 1:25



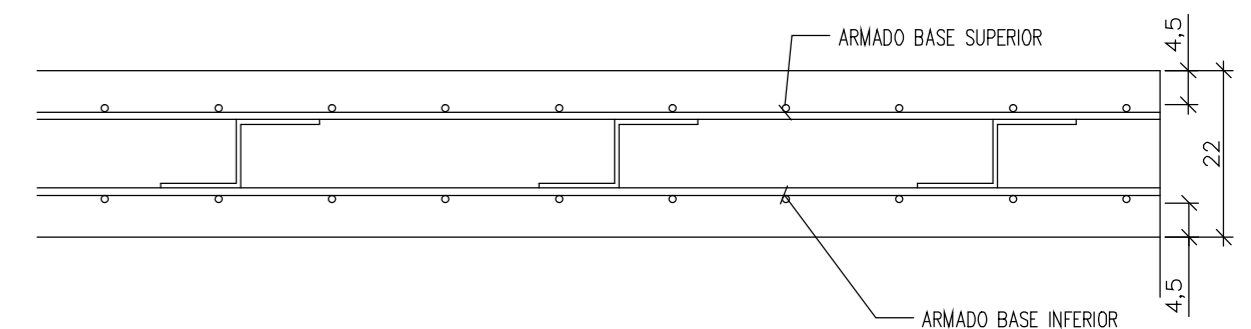
DETALLE DE LA LOSA.-  
escala 1/10

LOSA E=20 cm (CARGA + SOBRECARGA = 8.50 KN/M2)



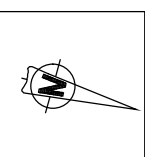
DETALLE DE LA LOSA.-  
escala 1/10

LOSA E=22 cm (CARGA + SOBRECARGA = 8.50 KN/M2)



ESPECIFICACIONES PARA MATERIALES Y HORMIGONES					REVISADO :	FECHA:
TIPIFICACION DEL HORMIGON	ARIDO A EMPLEAR	CEMENTO	CONSISTENCIA	RESISTENCIA CARACTERISTICA ESPECIFICADA EN N/mm2		
HA-30/B/25/IV	DE MACHAQUEO 25 mm	CEMII/A 42.5N-SR	5 - 10	A los 7 días 21.0 A los 28 días 30.0 (1)		
NOTA(1) Datos necesarios orientativos de cada componente en kilogramos, que podrán alternarse según los resultados, para obtener un metro cúbico de hormigón de la resistencia característica especificada. CONSISTENCIA ADECUADA PARA VIBRAR: Cemento 325 Arena 645 Agua 162 Grava 1290 SE PROHIBE LA ADICION DE AGUA EN OBRA. SI ES PRECISO SE UTILIZARAN PLASTIFICANTES. NOTA(2) Los cercos o estribos se sujetarán a los barras principales mediante simple atado, prohibiéndose expresamente la fijación mediante puntos de soldadura. NOTA(3) Para garantizar el cumplimiento del valor nominal del recubrimiento, se colocarán obligatoriamente SEPARADORES EN TODAS LAS ARMADURAS (horizontales y verticales)					<b>INSTRUCCIONES DE DESENCOFRADO</b> ELEMENTO ENCOFRADO PLAZOS 1º MIN. lateral de vigas y pilares 9 Días soportes 12 Días Fondo de vigas 21 Días Se dejarán apoyos de reserva que se retirarán en los distintos pisos, después de efectuar el resto de desencofrado durante 14 días. Con riesgo de heladas suspenderá el desencofrado.	
CUADRO DE CARACTERISTICAS SEGUN INSTRUCCION DE HORMIGON ESTRUCTURAL						
HORMIGON						
LOCALIZACION	TIPIFICACION	RESISTENCIA DE CALCULO	MIN. CONTENIDO DE CEMENTO	MAXIMA RELACION A/C	VALOR NOMINAL RECURRIMIENTOS	NIVEL DE CONTROL
Zapatas	HA-30/B/25/IV	20.0 N/mm2	325 Kg/m3	0.50	40+10 mm	ESTADISTICO
Muros de cimentación	HA-30/B/25/IV	20.0 N/mm2	325 Kg/m3	0.50	35+10 mm	ESTADISTICO
Vigas de cimentación	HA-30/B/25/IV	20.0 N/mm2	325 Kg/m3	0.50	35+10 mm	ESTADISTICO
Pilares	HA-30/B/25/IV	20.0 N/mm2	325 Kg/m3	0.50	35+10 mm	ESTADISTICO
Resto de elementos	HA-30/B/25/IV	20.0 N/mm2	325 Kg/m3	0.50	35+10 mm	ESTADISTICO
ACERDO						
LOCALIZACION	DESIGNACION	RESISTENCIA DE CALCULO	PRODUCTO CERTIFICADO	NIVEL DE CONTROL		
Todos los elementos	B 500 S	443 N/mm2	MARCA N / AENOR	NDRMAL		
EJECUCION						
TIPO DE ACCION	NIVEL DE CONTROL		COEFICIENTES			
PERMANENTES Yg	NDRMAL		1.35			
PERMANENTES DE VALOR NO CONSTANTE Yg*	NDRMAL		1.50			
VARIABLES Yq	NDRMAL		1.50			

COPIA AUTORIZADA PARA USO PERSONAL DEL CLIENTE. PROHIBIDA LA REPRODUCCION O DISTRIBUCION DE ESTA COPIA SIN EL CONSENTIMIENTO ESCRITO DEL INGENIERO RESPONSABLE.



ARQUITECTOS: JAVIER CORTA EDWARDS, PABLO CORREA EDWARDS, JAVIER CORTA MARTINEZ  
 PROMOTOR: LUIS ROJO HERNANDEZ S.L.

PROYECTO DE DEPÓSITO, CASETA DE DERIVACIÓN Y CONDUCCIONES EN EL AREA DE URTATZA - LEGAZPI -

Proyecto: CASETA DERIVACIÓN: CUBIERTA  
 Proyecto N°: 2221  
 Fecha: OCTUBRE 2014  
 Pieza: E202-08P  
 Escala: 1/50